

 **ARISTON**
Hogar del confort sostenible



Catálogo 2024

AGUA CALIENTE



CALEFACCIÓN



RENOVABLES







Un mundo más sostenible
empieza en tu hogar

Índice

🏠 Catálogo general

- Ariston, Hogar del confort sostenible
- Ariston Net

🏠 Termos híbridos

- Introducción
- LYDOS HYBRID

🏠 Agua caliente sanitaria

- **Termos eléctricos**
- Introducción gama
- Ahorro y confort
- Seguridad y durabilidad
- Fácil instalación
- Selección capacidad
- VELIS TECH DRY WIFI
- VELIS WIFI
- FLECK NILO
- FLECK BON
- PRO1 ECO DRY MULTIS
- LYDOS ECO
- PRO1 ECO H
- PRO1 R DRY MULTIS
- PRO1 R
- PRO1 R VTD
- PRO R EVO VTS
- PRO ZEN
- PRO B
- Gama ANDRIS pequeña capacidad
- ANDRIS LUX
- ANDRIS R
- **Calentadores a gas**
- NEXT EVO X SFT estanco bajo NOx
- Accesorios calentadores
- Integración con instalaciones solares
- FAST R X atmosférico bajo NOx
- **Acumuladores a gas**
- S/SGA F X
- SGA OPTIMA X V
- S/SGA X
- SGA X
- Accesorios acumuladores

🏠 Calefacción

- Introducción
- Serie ONE sistema Per4mance
- **Calderas de condensación**
- Gama
- ALTEAS ONE Net
- GENUS One Net
- CLAS One
- CLAS One system
- CLAS One EXT
- CLAS One B
- CARES Premium
- GENUS Premium EVO HP 45-65
- GENUS Premium EVO HP 85-115-150
- **Termorregulación**
- Introducción
- Centralita Sensys HD, Cube S Net
- Equipos de control y regulación
- **Accesorios de calefacción**
- Módulos y accesorios hidráulicos
- Control de zonas
- Accesorios calderas domésticas
- Accesorios evacuación de humos domésticas
- Accesorios GENUS Premium EVO HP
- Instalación en cascada HP
- Accesorios evacuación de humos para GENUS Premium EVO HP

🏠 Aerotermia

- Bombas de calor para Agua Caliente Sanitaria
- Introducción
- Gama
- NUOS PLUS S2 wifi 80-110-150
- NUOS EVO A+ 80-110-150
- NUOS PRIMO HC 200-240-240 Sys
- NUOS PLUS WIFI 200-250-250 Sys
- NUOS Split 80-110
- NUOS Split inverter wifi 150
- NUOS Split inverter wifi 270
- Accesorios NUOS

- Bombas de calor para calefacción, refrigeración y agua caliente sanitaria
- Introducción
- Gama y guía de selección
- NIMBUS Compact M Net R32
- NIMBUS Plus M Net R32
- NIMBUS Pocket M Net R32
- NIMBUS Compact S Net R32
- NIMBUS Plus S Net R32
- Unidad externa NIMBUS M Net R32
- Unidad externa NIMBUS S Net R32
- Unidad interior NIMBUS suelo monobloc
- Unidad interior NIMBUS suelo split
- Unidad interior NIMBUS mural monobloc
- Unidad interior NIMBUS mural split
- Caja de conexiones NIMBUS Pocket M
- Interacumulador CD1 HHP
- Centralita Sensys HD

- Complementos para la instalación y esquemas
- Fancoil pared AQUASLIM WH
- Fancoil suelo AQUASLIM FS
- Fancoil conductos AQUASLIM DUCT
- Depósito de inercia CKZ 25H y 50H
- Módulo hidráulico multizona
- Equipos de control y regulación
- Accesorios
- Guía de selección
- Esquemas de instalación con NIMBUS Net R32

🏠 Energía solar térmica

- Gama
- Circulación natural
- KAIROS THERMO HF-2

- Componentes para sistemas solares
- Colector solar KAIROS CF 2.0-1
- Colector solar KAIROS XP 2.5-1V
- Colector solar KAIROS XP 2.5-1H
- Accesorios
- ARB
- BCH
- BC1S
- BC2S
- Accesorios acumuladores

🏠 Cómo interpretar los símbolos

- Símbolos

🏠 Servicios Ariston

- Asistencia técnica Ariston
- Garantías y servicios
- Club y App MYTEAM
- Logística: entrega con valor

Hogar del **confort sostenible**

Nuestro Planeta, nuestro Hogar

En un mundo cada vez más conectado donde el “yo” se está convirtiendo en “nosotros” y lo “mío” se está convirtiendo en “nuestro”, el concepto de hogar también está redefiniendo sus límites: se extiende más allá de la idea de un espacio privado para incluir todo el planeta.

“Familia”, “protección”, “comodidad” y “bienestar”, valores universalmente reconocidos como sinónimos de hogar y valores centrales de nuestra marca, hoy tienen matices más diversos e inclusivos que reflejan formas más sostenibles de vivir la vida, trabajar y cuidar. Nosotros en Ariston, quienes hemos puesto el hogar en el centro de nuestro trabajo desde nuestra fundación y utilizado en nuestro logotipo, estamos nuevamente listos para abrazar y acompañar este cambio. Para acercarnos aún más a nuestros clientes y transmitir mejor nuestro renovado compromiso con la sostenibilidad, **hemos definido un nuevo posicionamiento de marca.**

Confort Sostenible

Creemos que todo hogar merece ser un remanso de comodidad. Donde puedes relajarte junto a los que amas. Donde la temperatura del aire y del agua sea perfecta para usted, independientemente del clima, sin tener que pensar en ello ni preocuparse por el costo para su hogar o el medio ambiente en general.

En Ariston, desarrollamos las tecnologías más recientes, eficientes y renovables en soluciones de confort accesibles y conectadas que utilizan la menor cantidad de energía posible y están diseñadas para una fácil instalación, operación y mantenimiento. Crear más comodidad con menos energía es el desafío que nos planteamos todos los días y que medimos nuestro progreso cada año.

De origen italiano, apreciamos el hogar como el centro de la familia, por lo que nos aseguramos de que cada componente sea seguro y confiable, que cada producto pueda configurarse para las necesidades de cada familia, que esté respaldado por el asesoramiento y el servicio de expertos durante toda su vida útil y se vea bien incluso en el entorno más elegante.

Como uno de los primeros fabricantes de equipos de calefacción a nivel mundial, ahora nos sentimos como en casa en casi todas las partes del mundo. y porque vemos el mundo como nuestro hogar, tratamos el planeta con el mismo respeto que los hogares que nos acogen. Así que nada puede estropear este sentimiento de “no hay lugar como el hogar”.



¿Por qué elegir Ariston?

Somos un **especialista global del confort**

Destacando como un **líder global en calefacción y calentamiento de agua con más de 90 años de experiencia**, Ariston cuenta con una extensa cartera de productos y servicios igualmente enfocada al suministro soluciones de calefacción y agua caliente de energías renovables y de alta eficiencia. Con

su capacidad comprobada de reconocer y satisfacer necesidades locales de todos los países donde tiene presencia, **millones de familias alrededor del mundo confían y le dan la bienvenida a nuestra empresa**, mientras que también somos la **opción preferida por miles de profesionales**.



Somos expertos en **soluciones renovables y de alta eficiencia**

El confort sostenible se encuentra en el corazón de nuestra empresa y nuestro compromiso es proporcionar a nuestros clientes productos y sistemas que **generan calor y agua caliente de la manera más eficiente y renovable posible**, cualquiera sea su fuente de energía. Elegir a Ariston significa acceder a una amplia gama de alto rendimiento y soluciones fáciles de usar que no sólo jugará un papel importante en la reducción de la factura energética, sino también representan la actualización perfecta para un hogar más sostenible gracias a **la conectividad smart y las últimas tecnologías** siendo desarrolladas para calefacción y calentamiento de agua respetuosos con el medio ambiente.



Amplia oferta de última generación en **bombas de calor para calefacción y agua caliente y solar**

25 25 centros de competencias de Investigación y Desarrollo de producto en 15 países

Sistemas

híbridos eficientes
adaptados a cada necesidad

Conectividad en todos los segmentos de Calefacción y Agua Caliente

77% de facturación viene de productos innovadores (menores de 5 años)*

Compromiso con el I+D
(Hidrógeno, bomba de calor, respuesta a la demanda, refrigerantes naturales)

Estamos dedicados a la calidad duradera

Nuestros productos y soluciones están hechos para durar, por lo que son de la más alta calidad. Logramos esto utilizando los mejores componentes y materiales disponibles y mediante controles rigurosos que se llevan a cabo antes, durante y después de la producción. Para máxima serenidad, cada producto que vendemos viene con una sólida garantía. Pero no solo eso, cualquiera que compre uno de nuestros productos puede estar seguro de que siempre habrá un punto de contacto disponible para tratar cualquier cosa.

Se aplican altos estándares de calidad a todos nuestros procesos y funciones: nuestras instalaciones están involucradas en un proceso continuo de desempeño y monitoreo de calidad, mejorando constantemente todos los aspectos de la fabricación, el mantenimiento de la planta y la logística de distribución.



100%

Productos revisados y probados

>95%

de nuestros productos no requieren intervenciones técnicas en sus primeros 5 años de servicio*

Alta calidad
servicio postventa
siempre disponible

Garantías
efectivas

*Los datos se refieren al Grupo Ariston

Somos campeones **del hogar y del planeta.**

De origen italiano, desde su fundación en 1930, Ariston ha sido sinónimo de innovación y sostenibilidad y se ha visto impulsado por la misión de hacer de cada hogar un refugio de confort, manteniendo un fuerte enfoque en el medio ambiente. Como marca líder global, ahora nos sentimos como en casa en casi todas las

partes del mundo. Y debido a que vemos el mundo como el hogar que todos compartimos, desarrollamos productos y soluciones que representan una forma accesible y efectiva para que cualquier persona mejore y disfrute la vida en el hogar mientras toma decisiones más responsables y conscientes de la energía.



25

plantas de producción propia
en 15 países

77%

países de distribución

Cree en la **sostenibilidad**

Nuestro propósito es proporcionar **a todos, en cada esquina del mundo, calefacción de alta calidad y soluciones de calentamiento de agua, mientras se protege el medio ambiente.**

Para ello, hemos situado la eficiencia energética y las tecnologías que utilizan energía procedente de fuentes renovables en el centro de nuestra estrategia de crecimiento sostenible, actuando de forma coherente con

los objetivos de desarrollo sostenible avalados por la Asamblea General de las Naciones Unidas.

Este compromiso se refleja en el esfuerzo que invertimos en desarrollar productos, soluciones y procesos eficientes y sostenibles que puedan contribuir de manera decisiva a reducir el consumo energético y el impacto ambiental sin renunciar al confort



OBJETIVOS DE DESARROLLO SOSTENIBLE



Los impactos económicos, sociales y ambientales generados a través de las operaciones de Ariston Thermo Group contribuyen a 9 de los 17 objetivos de desarrollo sostenible, que incluyen:

Ciudades y comunidades sostenibles

El compromiso de Ariston Thermo Group con las soluciones energéticamente eficientes permitirá a los ciudadanos utilizar energía limpia en su máximo potencial. A medida que el 98.25% de su huella de CO₂e está asociada a las emisiones generadas por el uso que los hogares y las empresas hacen de sus productos vendidos, Ariston Group continúa invirtiendo en innovación tecnológica para ampliar su gama de Soluciones inteligentes renovables y de alta eficiencia, poniendo a disposición de sus clientes bombas de calor de última generación con refrigerantes naturales, productos híbridos e de hidrógeno, y tecnologías avanzadas como la respuesta a la demanda y la gestión energética del hogar.

Consumo y producción responsables

Todas nuestras plantas de producción en todo el mundo están en el centro del plan de eficiencia energética de Ariston Thermo Group. Se trata de una estrategia a largo plazo que ha permitido al Grupo alcanzar en 2022 montar las primeras 2 plantas de producción con instalación de paneles fotovoltaicos, contribuyendo a la eficiencia energética en procesos productivos para reducir las emisiones de CO₂.

Acción climática

Paralelamente a proporcionar soluciones energéticamente eficientes donde más se necesitan, las actividades educativas para fomentar la concienciación sobre el confort sostenible están en el centro de nuestras conferencias y asociaciones, junto con contenidos de sostenibilidad accesibles a todos gracias a las plataformas en las que nos apoyamos.

Servicios conectados

Disfruta de una conectividad perfecta

La gama de productos de Ariston incluye una variedad de soluciones habilitadas para Wi-Fi dedicadas a la comodidad.

Nuestros sistemas de agua caliente y calefacción, diseñados para brindar conectividad permanente, se pueden controlar de forma remota con un teléfono inteligente o mediante las principales plataformas de hogares inteligentes*.

La llave de tu casa inteligente

¿No te gustaría poder controlar el confort de tu hogar estés donde estés? ¿Estás buscando una forma de poder optimizar tu consumo de luz? ¿Te gustaría poder solucionar las incidencias de forma rápida sin necesidad de que un técnico acuda a tu hogar?

Son muchas las ventajas de un hogar conectado. Ariston cuenta con multitud de productos con conectividad Wifi que harán tu hogar más inteligente. De este modo los podrás controlar a través de la app Ariston Net, con un dispositivo móvil, independientemente de dónde estés.

Administrar su comodidad personal nunca ha sido tan natural.

/ Aplicación Ariston NET para productos de calefacción conectados

*El control por voz y la integración de Apple/Amazon/Google están disponibles para productos de calefacción seleccionados. Consulte las páginas del producto para obtener detalles sobre la compatibilidad.





Ariston NET es la aplicación inteligente para la gestión del confort térmico, ofreciéndote un control sencill y una asistencia rápida, **permitiendo ahorrar energía para una forma de vida más sostenible**

Ariston NET

Un hogar más inteligente para una vida más fácil.



ARISTON NET

Con la app Ariston NET tu puedes configurar, modificar y controlar tu equipo de calefacción y agua caliente con tu móvil o tablet, estes dónde estés. Podrás controlarlo tan solo con tu voz, y con las nuevas funciones de monitorización con inteligencia artificial de Ariston NET, los beneficios del confort son aún mayores.

Ariston Net es compatible con las principales soluciones de asistencia por voz para el hogar, incluyendo Apple HomeKit, Amazon Alexa y Google Assistant.

Control sencillo

Establece un horario, enciende/apaga tus productos, activa el modo vacaciones y mucho más directamente desde tu smartphone o incluso con el sonido de tu voz*. Disfruta de una programación inteligente para mayor comodidad gracias a la IA y la tecnología de geolocalización, que le permitirá disfrutar de la temperatura perfecta en cada momento gracias al aprendizaje continuo de al app acerca de tus hábitos de consumo.

Controla tu consumo y ahorra energía

Los informes detallados disponibles en la aplicación le permiten comprender sus patrones de consumo de energía. Para que puedas ser más consciente de la energía y ahorrar hasta un 25 %** en las facturas, al mismo tiempo que contribuyes a un futuro sostenible para nuestro planeta.

Asistencia inmediata

Si tu producto no funciona correctamente recibirás un aviso a tiempo real a través de la App. De este modo cualquier fallo podrá ser detectado rápidamente y esta información será muy útil para que un técnico pueda solucionarlo en el menor tiempo posible. Incluida en los packs de mantenimiento de calderas y Nimbus, recibe asistencia online, sin necesidad de que un técnico acuda a tu hogar. Además, gracias a la inteligencia artificial, la plataforma permite al Servicio Técnico Oficial adelantarse a los fallos que pudieran ocurrir.

*El control por voz y la integración de Apple/Amazon/Google están disponibles para productos de calefacción seleccionados.

**Ahorro estimado de hasta un 25 % por día, en comparación con los productos mecánicos estándar de Ariston



**Termos
híbridos**



▲ LYDOS HYBRID

 **ARISTON**
Hogar del confort sostenible



**El único termo
clase A con mini
bomba de calor**

LYDOS HYBRID
WIFI
Termo híbrido
clase A

PRIMER TERMO HÍBRIDO CLASE A

Combina la energía aerotérmica de la bomba de calor y la resistencia eléctrica.

AHORRO ENERGÉTICO DEL 50% TODOS LOS DÍAS.

Lydos Hybrid Wifi te permite ahorrar el 50% de energía respecto a un termo de clase B y un 57% vs un termo de clase C.

CONECTIVIDAD

Control remoto desde tu dispositivo móvil.

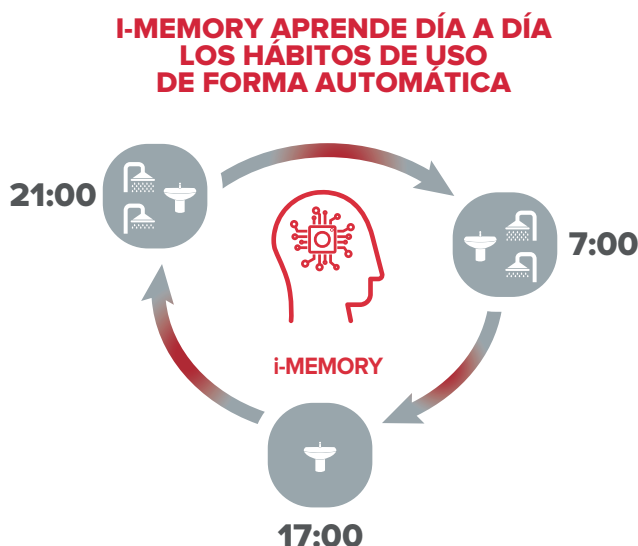
FACILIDAD DE INSTALACIÓN

Lydos hybrid Wifi ha sido diseñado para sustituir a cualquier termo eléctrico estándar sin necesidad de realizar modificaciones en la instalación. Las conexiones hidráulicas quedan ocultas.



LA INTELIGENCIA HÍBRIDA

Gracias al modo de funcionamiento **i-MEMORY**, Lydos Hybrid memoriza los momentos del día en que el usuario utiliza el agua caliente. Por ejemplo, en una familia de 4 personas los adultos pueden ducharse por la mañana y preferen bañar a los niños por la noche. **i-MEMORY** aprenderá estos hábitos y se autoprogramará para que tengan siempre agua caliente disponible y a la temperatura deseada. Y además, utilizará la tecnología más conveniente en cada momento para conseguir el máximo ahorro.



El confort a medida

AEROTERMIA 	EFICIENCIA 
AEROTERMIA RESISTENCIA 	VELOCIDAD 
RESISTENCIA 	ALTA TEMPERATURA 

OTROS PROGRAMAS

Además de i-Memory, el modo de funcionamiento que aprovecha al máximo la inteligencia híbrida, Lydos Hybrid pone a disposición del usuario otras opciones para adaptarse todavía más a sus necesidades.

BOOST	GREEN	PROGRAM
		
Este modo acelera la producción de agua caliente para conseguir la temperatura que seleccione el usuario de la forma más rápida posible. Utiliza la máxima potencia disponible.	La máxima eficiencia es lo que proporciona este modo de funcionamiento, ya que solamente utiliza la bomba de calor aerotérmica para alcanzar la temperatura deseada por el usuario.	Permite programar manualmente el horario y la temperatura deseados (hasta 2 diferentes al día). Lydos Hybrid trabajará para cumplirlos con la bomba de calor y, si es necesario, también con la resistencia eléctrica.

LA SUPERIORIDAD DE LYDOS HYBRID WIFI

SUPERIORIDAD ENERGÉTICA



CLASE A

-50%*

VS

CLASE B



* En modalidad i-Memory, para un perfil de consumo alineado con el tapping (perfil de consumo) M de la norma EN 16147 y el local mantenido a una temperatura media anual de 20°C

CON LYDOS HYBRID HAY UN GRAN AHORRO ENERGÉTICO RESPECTO A UN TERMO ELÉCTRICO DE CLASE B

Al comparar el consumo de Lydos Hybrid con un termo eléctrico de eficiencia energética inferior a clase B (todos los que no disponen de ningún sistema ECO) el ahorro es todavía superior. Además, Lydos Hybrid también consigue un importante ahorro en relación a un calentador a gas.

	CONSUMO ENERGÉTICO	KWh/año
TERMO HÍBRIDO CLASE A		652
TERMO CLASE B		1.284



SUPERIORIDAD EN CALIDAD

- / **100% HECHOS PARA DURAR** Anodo activo que evita la corrosión del depósito y la formación de cal.
- / **100% GARANTIZADOS POR ARISTON** Rendimiento de larga duración y asistencia completa.
- / **100% VERIFICADOS Y PROBADOS** Productos probados uno a uno en calidad, eficiencia y ahorro.

LYDOS HYBRID WIFI LO HACE TODO MÁS SIMPLE



CONECTIVIDAD

Confort a medida, dominio absoluto. 

La **App Ariston Net** te conecta con tu Lydos Hybrid WIFI estés donde estés.

Te proporciona el máximo confort y tranquilidad al poder controlarlo desde tú móvil y recibir notificaciones.

Además podrás hacer una programación semanal y ver informes de consumo, consiguiendo un mayor ahorro energético.



Fácil conexión en 4 pasos



1 Descarga la app Ariston Net



2 Crea una cuenta



3 Activa el WI-FI

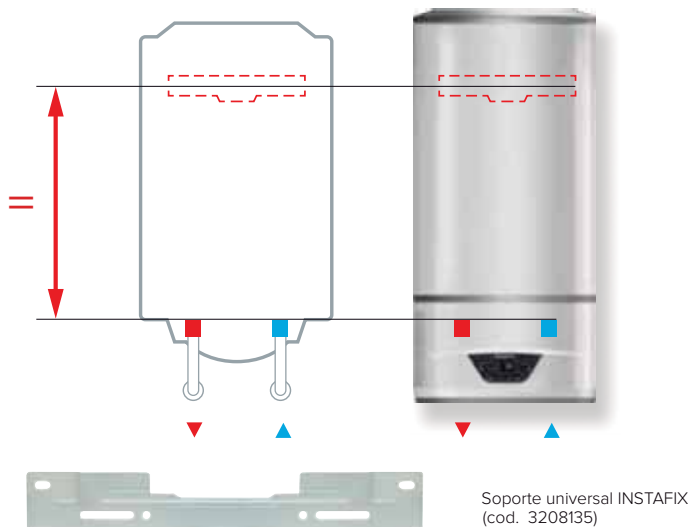


4 Regístrate

FÁCIL SUSTITUCIÓN O INSTALACIÓN

No se tiene que modificar la instalación., pues las distancias entre las fijaciones y las conexiones hidráulicas son las mismas entre un termo eléctrico estándar y un Lydos Hybrid WIFI de la misma capacidad.

Compatible con **soporte universal INSTAFIX**, para aprovechar los orificios existentes de la pared cuando se sustituya el termo eléctrico.



SIN PREOCUPARSE POR LOS CONDENSADOS

Aunque la bomba de calor situada debajo del depósito produzca condensados, no hace falta tener un desagüe disponible. El depósito de recogida de condensados disponible como accesorio los acumula y notifica mediante el display cuando se tiene que vaciar.



Depósito de recogida de condensados
(cod. 3629055)

LYDOS HYBRID WIFI

Termos híbridos



3 AÑOS GARANTÍA



5 AÑOS GARANTÍA



CONECTIVIDAD WIFI



i-MEMORY



EFICIENCIA ENERGÉTICA



FÁCIL INSTALACIÓN

TITANIUM PLUS

TITANIUM PLUS



ANTI-LESIONELA

Termo híbrido, WIFI, instalación vertical, función iMEMORY, programación semanal



- / Primer termo eléctrico de mediana capacidad de clase A
- / Ahorro del 50% respecto a un termo eléctrico de clase B
- / WIFI: Control des del móvil. On/OFF, Programación por franjas horarias, control temperatura, cambios de modo de funcionamiento...



de F a A+

- / Función i-Memory, Program (P1+P2), Green y Boost
- / Doble ánodo: uno activo PROTECH que no necesita mantenimiento y uno de magnesio
- / Resistencia eléctrica esmaltada de aleación de níquel Incoloy antiruido y anticorrosión.

- / Sustitución directa de un termo eléctrico existente
- / Instalación fácil y simple
- / Conexiones hidráulicas ocultas
- / Depósito de recogida de condensados disponible como accesorio opcional



DATOS TÉCNICOS

LYDOS HYBRID WIFI 80 LYDOS HYBRID WIFI 100

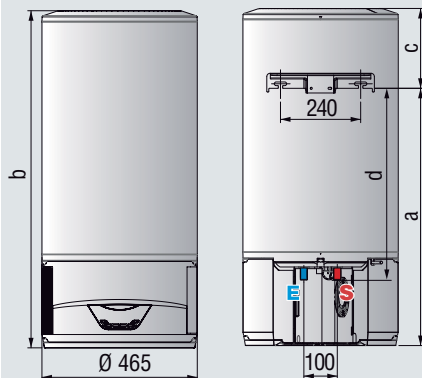
Capacidad*	l	80	100
Potencia resistencia eléctrica	W	1.200	1.200
Potencia eléctrica absorbida media compresor	W	190	190
Potencia eléctrica absorbida máxima	kW	1,420	1,420
Voltaje	V	220-240	220-240
Tiempo de calentamiento i-Memory ($\Delta T=43^{\circ}C$)	h:min	5:25	7:03
Tiempo de calentamiento Boost ($\Delta T=43^{\circ}C$)	h:min	2:34	3:13
Tiempo de calentamiento Green ($\Delta T=43^{\circ}C$)	h:min	9:21	12:18
Presión máx. de ejercicio	bar	8	8
Temperatura mín./máx. aire	$^{\circ}C$	10/40	10/40
Volumen mínimo del local	m^3	13	13
Potencia sonora (EN12102)	dB	49	49
Peso	kg	37,5	44
Índice protección	IP	X4	X4
Tipo de refrigerante		R134a	R134a
Carga de refrigerante	g	180	200
GWP		1430	1430
CO2 equivalente	tn	0,257	0,286

DIMENSIONES

	Pulgadas	80	100
Tubos entrada/salida		1/2"	1/2"
a	mm	770	922
b	mm	1.009	1.153
c	mm	239	231
d	mm	573	725

LYDOS HYBRID

	80	100
Clase Erp ACS	ErP A	A
Perfil de consumo	ErP M	M
Código	3629064	3629065



Depósito de recogida de condensados (código. 3629055)



LEYENDA

Medidas en mm.

E Entrada agua fría 1/2". S Salida agua caliente 1/2".

ACCESORIOS

ACCESORIOS	CÓDIGO
Depósito de recogida de condensados	3629055
Kit de 5 soportes universal INSTAFIX	3208135
Grupo de seguridad hidráulico 1/2"	877084
Sifón 1"	877086

* El valor de la capacidad corresponde al segmento de producto. El volumen útil está especificado en la documentación técnica.



**Agua caliente
sanitaria**



- ▲ **Termos eléctricos**
- ▲ **Calentadores a gas**
- ▲ **Acumuladores a gas**



Agua Caliente Sanitaria
Termos
eléctricos



La seguridad de una marca líder con la gama más versátil de productos

Nueva gama de termos eléctricos, una nueva experiencia en agua caliente

Ahorro extraordinario en energía por el nuevo termostato electrónico eco evo, desarrollado por coretech

- ▲ ANDRIS
- ▲ PRO1 ECO DRY MULTIS
- ▲ LYDOS Eco
- ▲ PRO1 R DRY MULTIS
- ▲ PRO1 R
- ▲ PRO ZEN
- ▲ PROB

TERMOS ELÉCTRICOS

MEDIANA CAPACIDAD

50 a 120 litros



VELIS TECH DRY WIFI



VELIS WIFI
Gama Premium DUO



FLECK NILO
Máxima Durabilidad
y Eficiencia



FLECK BON
Máxima Durabilidad
y Ahorro



PRO1 ECO DRY MULTIS
La evolución de la gama
DRY



LYDOS ECO
La nueva forma
del agua caliente



PRO1 R DRY MULTIS
Gama DRY



PRO1 R
Confort asegurado

PEQUEÑA CAPACIDAD

10 a 30 litros



**ANDRIS LUX
ANDRIS R**
Super compacto

GRAN CAPACIDAD

150 - 500 litros



PRO ZEN Y PRO B
Para grandes necesidades: modelos
horizontales, verticales y de suelo

AHORRO Y CONFORT EXTRAORDINARIO

ECO EVO

con
CoreTECH
Nuevo termostato
electrónico avanzado

Gracias a la nueva generación de software de autoaprendizaje ECO EVO desarrollado por CoreTech®, el nuevo termostato electrónico de Ariston el termo eléctrico gestiona de forma autónoma la temperatura del agua, porque memoriza cíclicamente los hábitos de consumo de la vivienda, y recuerda la cantidad de agua diaria requerida y el tiempo en que el usuario la necesita, incluso en las extracciones de agua más pequeñas. De esta manera, se garantiza el máximo ahorro con el confort de siempre.

Además, el producto es extremadamente preciso, midiendo las temperaturas del agua, incluso en pequeñas variaciones.

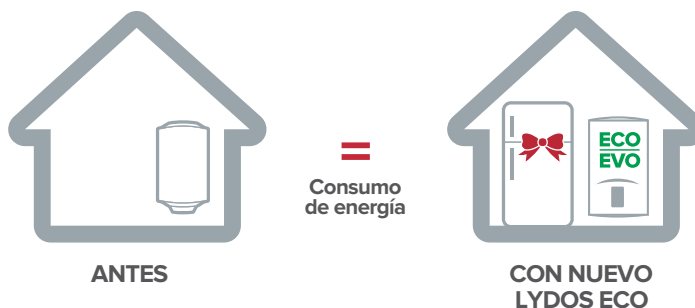
ECO EVO PERMITE OBTENER LA CLASE ENERGÉTICA B, LA MEJOR CLASE ENERGÉTICA DE SU CATEGORÍA.



Para prever posibles demandas de agua adicionales, ECO EVO siempre mantendrá una temperatura mínima de seguridad de 45°C.

HASTA
-259 kWh
14% AHORRO

¡AHORRO EQUIVALENTE AL CONSUMO ANUAL DE UNA NEVERA DE CLASE A++!



* Comparado con un termo eléctrico de tamaño M de acuerdo a la Regulación Europea de etiquetado UE N. 812/2013

** Ahorro estimado respecto a un termo eléctrico tradicional de 50 litros, para una demanda media de la red Europea de agua caliente (207 VHK Ecodesign VH study)



FUNCIONES EXCLUSIVAS PARA UN CONFORT SUPERIOR



WATERPLUS

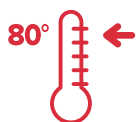
Disfruta de duchas más largas gracias al 16% más de agua caliente que ofrece esta nueva gama de termos eléctricos.

La tecnología Waterplus consiste en un nuevo deflector de agua caliente que, gracias a su diseño, consigue que puedas disfrutar del agua caliente durante más tiempo sin necesidad de más espacio.



SHOWER READY

Los modernos displays de la nueva gama de termos electrónicos disponen de un indicador LED que avisa cuando el termo tiene capacidad para ofrecerte al menos una ducha completa de agua caliente.



T-MAX

Activando esta función, el termo eléctrico alcanzará la máxima temperatura (80°C) y una vez alcanzada volverá al estado anterior. Así el termo consigue, de manera puntual, una cantidad extra de agua caliente sin perder la programación que cubre tus necesidades habituales de ahorro y confort.

NUEVA GAMA DE TERMOS ELÉCTRICOS PRODUCTOS SEGUROS Y DURADEROS

PACK ABS - SEGURIDAD TOTAL



La seguridad total ofrece un conjunto de sistemas diseñados para maximizar la seguridad para tu hogar. Este sistema novedoso permite utilizar el termo eléctrico con absoluta tranquilidad y reduce las posibilidades de un fallo de funcionamiento.

PROTECCIÓN PARA TU FAMILIA

SISTEMA DE SEGURIDAD ELÉCTRICA ACTIVA

Al final de cada ciclo de calentamiento del agua, el termo realiza una doble desconexión de la línea eléctrica para garantizar la mayor seguridad.

SISTEMA ANTIQUEMADURAS

En caso de mal funcionamiento del termostato, el termo eléctrico se bloquea, evitando el sobrecalentamiento de hasta 100°C del agua (como podría ocurrir en los productos tradicionales) y protegiendo al usuario de eventuales quemaduras accidentales.

FUNCIÓN ANTILEGIONELA

Los acumuladores de agua caliente sanitaria son espacios susceptibles para la propagación de la bacteria legionela. Para garantizar la máxima seguridad e higiene, los nuevos productos Ariston con este pack están provistos de la función anti-legionela.

En el caso de que el agua caliente acumulada en los termos no haya alcanzado una temperatura de 65°C durante 30 días consecutivos, esta función efectúa un ciclo completo de calentamiento para alcanzar esta temperatura e higienizar el agua acumulada.

PROTECCIÓN PARA EL PRODUCTO

SISTEMA ANTIHIELO

Si el termo está conectado a la línea eléctrica de alimentación, la resistencia se activa cuando la temperatura del agua acumulada cae por debajo de 5°C. Con este sistema se evitan posibles roturas por la expansión causada por la congelación del agua en el interior.

SISTEMA AUTODIAGNÓSTICO

En el caso de fallo, el termo indica en el panel frontal de LED's el problema que se ha producido, y así facilita una más rápida reparación.

SISTEMA ANTIFUNCIONAMIENTO EN SECO

Se trata de un sistema de protección que evita el sobrecalentamiento interno del termo en caso de falta de agua en el depósito y la consiguiente ruptura de componentes internos. Gracias a ello, se garantiza una instalación y un mantenimiento más seguros.

RESISTENCIA Y DURABILIDAD

Ariston ofrece productos de máxima calidad gracias a su amplia experiencia en agua caliente sanitaria.



DRYTECH



TITANIUM INSIDE

**PRO
FESSIONAL
TECH**

PRO TECH

3 AÑOS **5 AÑOS**
GARANTÍA TOTAL

5 AÑOS
GARANTÍA DEL CALDERÍN

INVERSIÓN GARANTIZADA

RESISTENCIA ENVAINADA

Los modelos PRO1 ECO DRY MULTIS incluyen DryTech, el sistema de protección adicional de resistencias envainadas que evita la acumulación de cal y asegura su durabilidad.

TITANIUM INSIDE

El depósito interior tiene un tratamiento esmaltado al titanio a 850°C que lo protege de la corrosión del agua.

ANTICORROSIÓN

Sistema de protección anticorrosión del calderín con ánodo activo de corriente impresa tipo PRO TECH.

GARANTÍAS

Los termos Ariston tienen una garantía total de 3 años y 5 años, y los termos de gama alta tienen 5 años de garantía para el calderín.

/ TOTAL 3 AÑOS O 5 AÑOS

Incluye mano de obra, desplazamiento y piezas

/ CALDERÍN 5 AÑOS

Garantía del calderín de hasta 5 años según modelos.



INSTALACIÓN

FÁCIL INSTALACIÓN



FÁCIL
INSTALACIÓN

**SIN NECESIDAD
DE TALADRAR
NUEVOS
ORIFICIOS**



PLANTILLA UNIVERSAL INSTAFIX



Caja de 5 soportes universales con código 3208080

Con la nueva plantilla Instafix de instalación y montaje de termos Ariston, no hay necesidad de realizar nuevos orificios en la pared. La plantilla Instafix aprovecha los antiguos tacos para su colocación y sirve de soporte para la mayoría de termos verticales con capacidades entre 50 y 120 litros.

Los nuevos anclajes permiten un montaje y desmontaje fácil y seguro en el momento de la instalación y en las intervenciones de mantenimiento.



MULTIPOSICIÓN



ESTRECHO

MULTIPOSICIÓN - SLIM

Los nuevos modelos PRO1 ECO DRY MULTIS son multiposición y Slim por lo que permite adaptar el equipo a las necesidades de la instalación.



PARA TODAS LAS NECESIDADES

Para seleccionar la capacidad del termo eléctrico, primero es necesario entender su funcionamiento:

El termo eléctrico acumula agua a alta temperatura (>60°C) y ante una demanda de consumo, esta es mezclada con agua fría que proviene de la red para conseguir la temperatura deseada (~40°C). Debido a que la temperatura del agua fría varía en función de la zona climática (5°C - 15°C), para la selección del termo eléctrico se debe tener en cuenta tanto el número de personas que van a hacer uso del producto como la zona climática.

A continuación, se muestra una tabla orientativa para el dimensionamiento del termo eléctrico. Este dimensionamiento ha sido realizado para un consumo de 45 litros/día a 40°C por persona.



Número de PERSONAS	Capacidad del termo eléctrico según zona climática	
	ZONA DE COSTA O TEMPLADA (Temp agua fría 15°C)	ZONA DE INTERIOR O MONTAÑA (Temp agua fría 5°C)
	30	30
	50	80
	80	80
	100	120
	120	150
	150	200

Consideraciones. Consumo de agua a 40°C. Cada persona consume 45 litros al día a 40°C. Temperatura del depósito a 65°C. Temperatura agua fría de red zona interior 5°C. Temperatura agua fría de red zona costa 15°C

GUÍA DE SELECCIÓN

GAMA DE TERMOS ELÉCTRICOS

AGUA CALIENTE SANITARIA



MEDIANA CAPACIDAD	PRO1 ECO DRY MULTIS					LYDOS ECO		
CAPACIDAD	30	50	80	100	120	50	80	100
CLASE ENERGÉTICA	A	B	B	B	C	B		
PERFIL DE CONSUMO	S	M	M	M	L	M		
INSTALACIÓN	Multiposición Slim		Multiposición			Vertical		
ALTURA (mm)	610	874	758	913	1108	528	733	885
ANCHO (mm)	353	353	450	450	450	450	450	450
PROFUNDIDAD (mm)	373	373	470	470	470	470	470	470
RESISTENCIA	Envainada					Blindada		
POTENCIA (W)	1.600 (2x800)	1.800 (2X900)				1.500	1.500	1.500
TIEMPO CALENT. (ΔT=45°C) (h:min)	0:59	1:27	2:11	2:46	3:46	1:45	2:37	3:19
SELECTOR DE TEMPERATURA	Electrónico					Electrónico		
FUNCIÓN ECOEVO	Sí	Sí	Sí	Sí	Sí	Sí	Sí	Sí
PESO NETO (kg)	14	19	20,5	24	27,6	16	20,5	24
GARANTÍA	5					5		
CÓDIGO	3626464	3626465	3201998	3201999	3700586	3201863	3201864	3201865



PEQUEÑA CAPACIDAD	ANDRIS LUX		ANDRIS R			
CAPACIDAD	15 OR	30 OR	10 OR	15 OR	15 UR	30 OR
CLASE ENERGÉTICA	A	C	A	A	B	C
PERFIL DE CONSUMO	XXS	S	XXS	XXS	XXS	S
INSTALACIÓN	Sobre lavamanos		Sobre lavamanos		Bajo lavamanos	Sobre lavamn.
ALTURA (mm)	360	447	360	360	360	447
ANCHO (mm)	360	447	360	360	360	447
PROFUNDIDAD (mm)	346	410	276	324	324	389
RESISTENCIA	Blindada		Blindada			
POTENCIA (W)	1.200	1.500	1.200	1.200	1.200	1.500
TIEMPO CALENT. (ΔT=45°C) (h:min)	0:45	1:10	0:30	0:45	0:45	1:10
SELECTOR DE TEMPERATURA	Mecánico		Mecánico			
FUNCIÓN ECOEVO	No		No			
PESO NETO (kg)	7,4	12,8	6,6	7,4	7,4	12,8
GARANTÍA	5	5	3	3	3	3
CÓDIGO	3100348	3100352	3100327	3100332	3100548	3100337

TERMOS ELÉCTRICOS



PRO1 R DRY MULTIS			PRO1 R				
50	80	100	50	80	100	80	100
C			C			C	
M	M	L	M	M	L	M	
Multiposición			Vertical			Horizontal	
543	748	900	573	778	918	450	450
450	450	450	450	450	450	748	918
470	470	470	480	480	480	480	480
Envaínada			Blindada			Blindada	
1000	1500	1500	1.500	1.500	1.500	1.500	1.500
2:18	2:21	3	1:45	2:37	3:19	1:53	2:20
Mecánico			Mecánico			Mecánico	
No	No	No	No	No	No	No	
16	20,5	24	16	20,5	24	20,5	24
5			3			3	
3201597	3201598	3201599	3201926	3201927	3201928	3201929	3201930

PRO1 ECO H		PRO1 R VTD / PRO R EVO VTS			
80	100	80	100	150	200
B		C			
M		M	L		
Horizontal		Vertical			
450	450	748	918	1173	1489
758	913	450	450	505	505
470	470	480	480	531	531
Blindada		Blindada			
1.500	1.500	1.800	1.800	2.000	2.500
2:37	3:19	2:11	2:46	4:07	5:30
Electrónico		Mecánico			
Sí		No			
20,5	24	21,5	25	47	57
5		3			
3201955	3201952	3201908	3201909	3060650	3060651



GRAN CAPACIDAD	PRO ZEN			PRO B V/H				PRO B STI
CAPACIDAD	150	200	300	150	200	150	200	500
CLASE ENERGÉTICA	C			C				C
PERFIL DE CONSUMO	M	L		M	L			XL
INSTALACIÓN	Vertical		Vertical/Suelo	Vertical		Horizontal		Vertical/Suelo
ALTURA (mm)	1160	1463	1970	1020	1280	570	570	1937
ANCHO (mm)	530	530	570	560	x56	1020	1290	751
PROFUNDIDAD (mm)	545	545	630	575	575	585	585	860
RESISTENCIA	Cerámica Envaínada			Blindada				Blindada
POTENCIA (W)	1.800	2.400	3.000	1.800	2.200	2.000	2.000	6000
TIEMPO CALENT. (ΔT=45°C) (h:min)	5:35	5:45	6:38	4:50	5:45	4:21	5:48	4:50
SELECTOR DE TEMPERATURA	Mecánico			Mecánico				Mecánico
FUNCIÓN ECOEVO	No			No				No
PESO NETO (kg)	40	47	75	37	50	38	46	127
GARANTÍA	5			3	3	3	3	3
CÓDIGO	3000324	3000349	3000685	3000361	3000362	3010896	3010900	3070544

GUÍA DE SELECCIÓN

GAMA DE TERMOS ELÉCTRICOS



MEDIANA CAPACIDAD	VELIS TECH DRY WIFI			VELIS WIFI			
CAPACIDAD	50	80	100	30	50	80	100
CLASE ENERGÉTICA	B	B	B	A	B	B	B
PERFIL DE CONSUMO	M	M	M	S	M	M	M
INSTALACIÓN	Multiposición			Multiposición			
ALTURA (mm)	797	1.087	1.272	536	776	1066	1251
ANCHO (mm)	511	511	511	506	506	506	506
PROFUNDIDAD (mm)	275	275	275	275	275	275	275
RESISTENCIA	Envainada			Doble Envainada			
POTENCIA (W)	1.500/1.500			1.500			
TIEMPO CALENT. (ΔT=45°C) (h:min)	1:34	2:16	2:47	0:55	1:30	2:15	2:50
SELECTOR DE TEMPERATURA	Electrónico			Electrónico			
FUNCIÓN ECOEVO	Sí	Sí	Sí	Sí	Sí	Sí	Sí
PESO NETO (kg)	21,7	28,3	32,2	16	21	27	32
GARANTÍA	3			3			
CÓDIGO	3100924	3100925	3100926	3626326	3626327	3626328	3626329
PÁGINA	42 pendiente						



MEDIANA CAPACIDAD	FLECK BON				FLECK NILO					
CAPACIDAD	25	50	75	100	25	50	75	100	150	200
CLASE ENERGÉTICA	A	B	B	B	C	B	B	B	C	C
PERFIL DE CONSUMO	S	M	M	M	S	M	M	M	L	L
INSTALACIÓN	Multiposición				Multiposición					
ALTURA (mm)	725	855	950	1210	725	855	950	1.210	1.190	1.490
ANCHO (mm)	286	353	413	414	286	353	413	413	513	513
PROFUNDIDAD (mm)	315	380	430	430	315	380	430	430	550	550
RESISTENCIA	Blindada				Envainada					
POTENCIA (W)	1.200	1.200	1.500	1.500	875 / 1750	875 / 1750	1250 / 2500	1250 / 2500	2.500	2.500
TIEMPO CALENT. (ΔT=45°C) (h:min)	0:59	1:27	2:11	2:46	1:39/0:50	3:08/1:34	3:18/1:33	4:24/2:12	3:29	4:38
SELECTOR DE TEMPERATURA	Electrónico				Electrónico					
FUNCIÓN ECOEVO	Sí	Sí	Sí	Sí	Sí	Sí	Sí	Sí	Sí	Sí
PESO NETO (kg)	14	19	20,5	24	16	21,5	27,2	32,6	45,4	54,6
GARANTÍA	3				3					
CÓDIGO	3201678	3201679	3201680	3201681	3201683	3201684	3201685	3201686	3201687	3201688

VELIS TECH DRY WIFI

VELIS TECH DRY WIFI



Termo eléctrico, instalación multiposición, función ECO EVO, modelo plano, doble depósito, conectividad, control remoto, ánodo electrónico, resistencia envainada

- / Calderín esmaltado al titanio a 850°C
- / Amplio e intuitivo display frontal LCD táctil
- / Más agua caliente disponible gracias a su doble depósito
- / Mayor rapidez en calentar el agua gracias a su doble resistencia
- / Doble resistencia envainada antical
- / Ánodo electrónico Pro Tech
- / Diseño plano con sólo 27cm de fondo
- / Multiposición: Instalación tanto en vertical como en horizontal
- / Control remoto mediante app Ariston Net
- / Compatible con instafix
- / Válvula de seguridad testeada a 8 bar
- / Función ECO EVO
- / 3 años de garantía total
- / 7 años de garantía en el calderín (sin mantenimiento)



DATOS TÉCNICOS

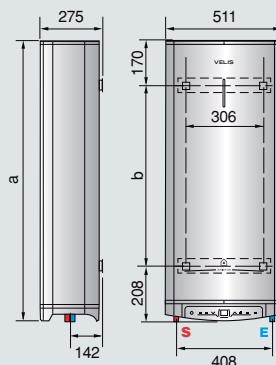
		VELIS TECH DRY 50	VELIS TECH DRY 80	VELIS TECH DRY 100
Instalación		Multiposición	Multiposición	Multiposición
Capacidad*	l	50	80	100
Tipo de resistencia		evainada	evainada	evainada
Ánodo		magnesio	magnesio	magnesio
Potencia	W	1.500/1.500	1.500/1.500	1.500/1.500
Voltaje	V	230	230	230
Tiempo calent. ($\Delta T=45^{\circ}C$)		1h34'	2h16'	2h47'
Temp. máx. ejercicio	°C	80	80	80
Presión máx. ejercicio	bar	8	8	8
Peso neto	kg	21,7	28,3	32,2
Índice protección	IP	X4	X4	X4

DIMENSIONES

		Pulgadas	1/2"	1/2"	1/2"
Tubos entrada/salida					
a	mm	797		1.087	1.272
b	mm	419		709	894

VELIS WIFI

		VELIS TECH DRY 50	VELIS TECH DRY 80	VELIS TECH DRY 100
Clase Erp ACS	ErP	B	B	B
Perfil de consumo	ErP	M	M	M
Código		3100924	3100925	3100926



LEYENDA. **E** Entrada agua fría. **S** Salida agua caliente.

VELIS WIFI

Termos eléctricos



Termo eléctrico, instalación multiposición, función ECO EVO, modelo plano, conexión Wi-Fi y control remoto a través del móvil.

- / Calderín esmaltado al titanio a 850°C
- / Amplio e intuitivo display frontal LCD táctil
- / Más agua caliente disponible gracias a su doble depósito
- / Mayor rapidez en calentar el agua gracias a su doble resistencia
- / Doble resistencia blindada anticál
- / Diseño plano con sólo 27cm de fondo
- / Multiposición: Instalación tanto en vertical como en horizontal
- / Conexión Wi-Fi
- / Shower ready: Notificación al móvil de la primera ducha disponible
- / Compatible con instafix
- / Válvula de seguridad testada a 8 bar
- / Función ECO EVO
- / 3 años de garantía total
- / 5 años de garantía en el calderín

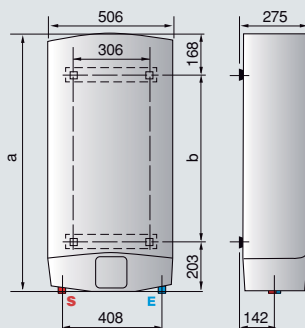


AGUA CALIENTE SANITARIA

DATOS TÉCNICOS		VELIS WIFI 30 ES	VELIS WIFI 50 ES	VELIS WIFI 80 ES	VELIS WIFI 100 ES
Capacidad*	l	30	50	80	100
Tipo de resistencia		blindada	blindada	blindada	blindada
Ánodo		magnesio	magnesio	magnesio	magnesio
Potencia	W	1500/1500	1,500/1.500	1,500/1.500	1,500/1.500
Voltaje	V	230	230	230	230
Tiempo calent. 1ª ducha (ΔT=45°C)	h. min.	-	50'	50'	50'
Tiempo calent. (ΔT=45°C)		55'	1h30'	2h15'	2h50'
Temp. máx. ejercicio	°C	80	80	80	80
Dispersión térmica 65°C	kWh/24h	1	1,1	1,5	1,6
Presión máx. ejercicio	bar	8	8	8	8
Peso neto	kg	16	21	27	32
Índice protección	IP	IPX4	IPX4	IPX4	IPX4
DIMENSIONES					
Tubos entrada/salida	Pulgadas	1/2"	1/2"	1/2"	1/2"
a	mm	536	776	1.066	1.251
b	mm	165	405	695	880
VELIS WIFI		30 ES EU	50 ES EU	80 ES EU	100 ES EU
	Clase Erp ACS	ErP A	ErP B	ErP B	ErP B
	Perfil de consumo	ErP S	ErP M	ErP M	ErP M
Código		3626326	3626327	3626328	3626329

* El valor de la capacidad corresponde al segmento de producto. El volumen útil está especificado en la documentación técnica.

** Se considera una ducha 40 litros a 40°C con temperatura de entrada agua fría a 15°C.



LEYENDA. E Entrada agua fría. S Salida agua caliente.

INCLUYE GANCHOS DE FIJACIÓN A PARED



TERMOS ELÉCTRICOS

FLECK NILO



ANTI-CORROSIÓN
PROFESSIONAL TECH

RECUBRIMIENTO
DE TITANIO

TECNOLOGÍA DRY

AHORRO DE
ENERGÍA

MULTIPOSICIÓN

SISTEMA DE
SEGURIDAD COMPLETO

GARANTÍA TOTAL

AGUA CALIENTE SANITARIA



Termo eléctrico, instalación multiposición, ánodo electrónico, resistencia envainada, función ECO EVO

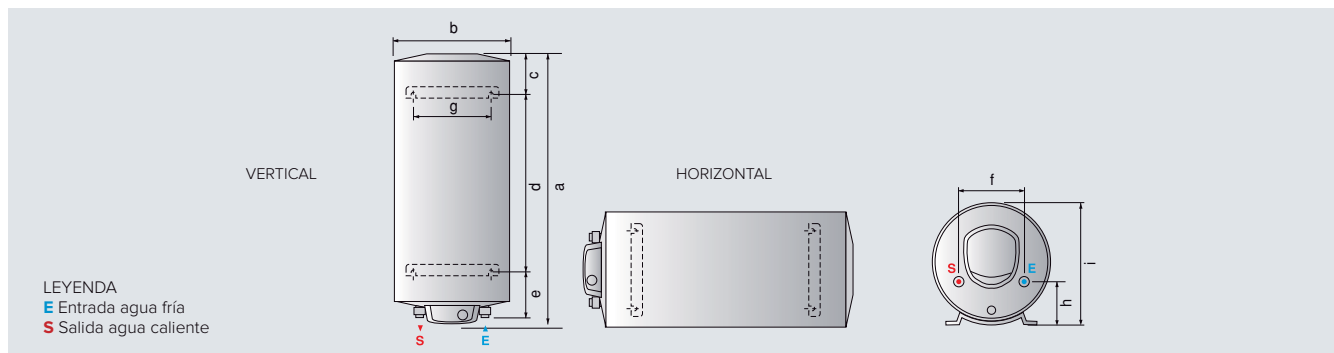
- / Control electrónico
- / Calderín esmaltado al titanio a 850°C
- / Resistencia envainada que limita la formación de cal
- / Función ECO EVO
- / Multiposición: Instalación tanto en vertical como en horizontal
- / ABS, sistema de seguridad electrónica
- / Ánodo electrónico
- / Diámetro muy reducido para mayor aprovechamiento del espacio y fácilmente encastrable en armario o espacio reducidos
- / Válvula de seguridad testeada a 8 bar
- / 3 años de garantía total
- / 7 años de garantía en el calderín (sin mantenimiento del ánodo)



DATOS TÉCNICOS		FLECK NILO 25	FLECK NILO 50	FLECK NILO 75	FLECK NILO 100	FLECK NILO 150	FLECK NILO 200
Instalación		Multiposición	Multiposición	Multiposición	Multiposición	Multiposición	Multiposición
Capacidad	L	25	50	75	100	150	200
Potencia	W	875/1.750	875/1.750	1.250/2.500	1.250/2.500	2.500	2.500
Voltaje	V	230	230	230	230	230	230
Tiempo calent. (ΔT= 45°C)	h. min.	1h39'/0h50'	3h08'/1h34'	3h18'/1h33'	4h24'/2h12'	3h29'	4h38'
Temp. Máx. Ejercicio	°C	75	80	80	80	80	80
Dispersión térmica 65°C	kWh/24h	3,13	1,1	1,4	1,7	1,9	2,17
Presión Máx ejercicio	bar	9	9	9	9	9	9
Peso neto	kg	16	21,5	27,2	32,6	45,4	54,6
Índice protección	IP	X1	X1	X1	X1	X1	X1
DIMENSIONES							
Tubos entrada/salida	Pulgadas	1/2"	1/2"	1/2"	1/2"	1/2"	1/2"
a	mm	725	855	950	1.210	1.190	1.490
b	mm	286	353	413	413	513	513
c	mm	110	155	135	140	170	170
d	mm	465	505	626	887	785	1.085
e	mm	150	175	170	163	225	225
f	mm	160	160	230	230	230	230
g	mm	190	190	273	273	445	445
h	mm	100	115	155	155	175	175
i	mm	315	380	430	430	550	550

* El valor de la capacidad corresponde al segmento de producto. El volumen útil está especificado en la documentación técnica

FLECK NILO	FLECK NILO 25	FLECK NILO 50	FLECK NILO 75	FLECK NILO 100	FLECK NILO 150	FLECK NILO 200
Clase Erp ACS	ErP	B	B	B	C	C
Perfil de consumo	S	M	M	M	L	L
Código	3201683	3201684	3201685	3201686	3201687	3201688



LEYENDA
E Entrada agua fría
S Salida agua caliente

TERMINOS ELÉCTRICOS

FLECK BON

PRO FESIONAL TECH
ANTI-CORROSIÓN
PROFESSIONAL TECH

Ti
RECUBRIMIENTO
DE TITANIO

ECO EVO
AHORRO DE
ENERGÍA

MULTIPOSICIÓN

SISTEMA DE SEGURIDAD COMPLETO

3 AÑOS
GARANTÍA TOTAL

7 AÑOS
GARANTÍA DEL CALDERÍN



Termo eléctrico, instalación multiposición, ánodo electrónico, función ECO EVO

- / Control electrónico
- / Calderín esmaltado al titanio a 850°C
- / Función ECO EVO
- / Multiposición: Instalación tanto en vertical como en horizontal
- / ABS, sistema de seguridad electrónica
- / Ánodo electrónico
- / Compatible con instafix
- / Diámetro muy reducido para mayor aprovechamiento del espacio y fácilmente encastrable en armario o espacios reducidos
- / Válvula de seguridad testada a 8 bar
- / 3 años de garantía total
- / 7 años de garantía en el calderín (sin mantenimiento del ánodo)

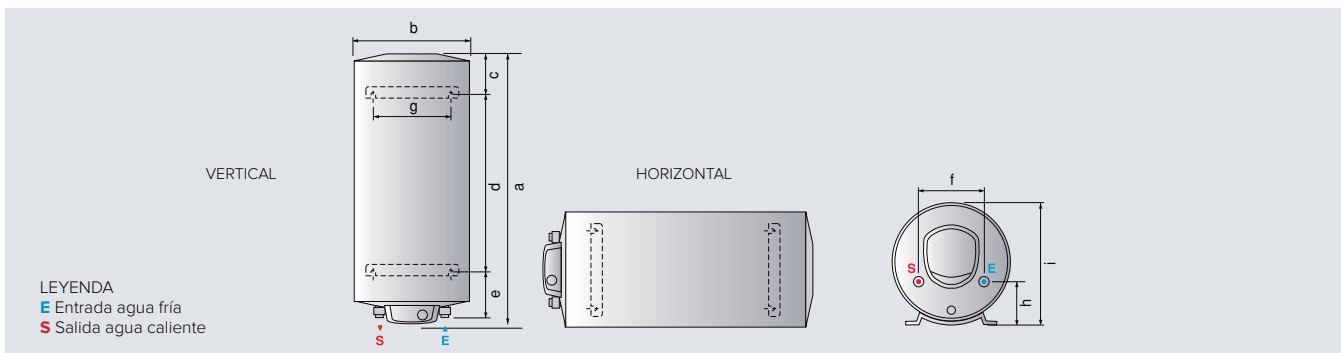
Hasta



DATOS TÉCNICOS		FLECK BON 25	FLECK BON 50	FLECK BON 75	FLECK BON 100
Instalación		Multiposición	Multiposición	Multiposición	Multiposición
Capacidad	L	25	50	75	100
Potencia	W	1.200	1.200	1.500	1.500
Voltaje	V	230	230	230	230
Tiempo calent. (ΔT= 45°C)	h. min.	1h10'	2h17'	2h45'	3h40'
Temp. Máx. Ejercicio	°C	75	80	80	80
Dispersión térmica 65°C	kWh/24h	3,13	1,1	1,4	7,45
Presión Máx ejercicio	bar	9	9	9	9
Peso neto	kg	15	20,4	25,8	34
Índice protección	IP	X1	X1	X1	X1
DIMENSIONES					
Tubos entrada/salida	Pulgadas	1/2"	1/2"	1/2"	1/2"
a	mm	725	855	950	1.210
b	mm	286	353	413	414
c	mm	110	155	135	135
d	mm	465	505	626	880
e	mm	150	175	170	175
f	mm	160	160	230	230
g	mm	190	190	273	275
h	mm	100	115	155	155
i	mm	315	380	430	430

* El valor de la capacidad corresponde al segmento de producto. El volumen útil está especificado en la documentación técnica

FLECK BON	FLECK BON 25	FLECK BON 50	FLECK BON 75	FLECK BON 100
Clase Erp ACS	ErP C	B	B	C
Perfil de consumo	ErP S	M	M	M
Código	3201678	3201679	3201680	3201681



PRO1 ECO DRY MULTIS

CON RESISTENCIA ENVAINADA Y MULTIPOSICIÓN

AGUA CALIENTE SANITARIA



14% AHORRO ENERGÉTICO

Toda la gama PRO1 ECO tiene la mejor clase energética posible (Clase B) gracias al termostato electrónico avanzado CoreTech.



CORETECH
NUEVO TERMOSTATO
ELECTRÓNICO AVANZADO



**RESISTENCIAS
ENVAINADAS**
PROTECCIÓN ADICIONAL



MULTIPOSICIÓN
MÁS VERSATILIDAD
DE INSTALACIÓN



SLIM
DIÁMETROS
SLIM 35,3 CM

Tradicional de 50 litros, para una demanda media de la red Europea de agua caliente (207 VHK Ecodesign VH study)

PRO1 ECO DRY MULTIS, el termo ideal para usuarios que buscan un mayor ahorro, mayor rendimiento y mayor seguridad con un confort mejorado.

Gracias al termostato electrónico **CoreTech**, puede llegar a ahorrar hasta 57€ de electricidad al año

Con DRY Multis no sólo disfrutarás de las ventajas de un termo inteligente sino que tienes a tu alcance las nuevas ventajas y prestaciones unidas:

- / **RESISTENCIAS ENVAINADAS**, la mayor protección que existe
- / **MULTIPOSICIÓN** (vertical / horizontal) y hay algunos litrajes con diámetro **SLIM**, lo que ofrece muchas posibilidades de instalación
- / **T-MAX**, la función que ofrece más cantidad de agua caliente de forma puntual
- / **DISPLAY MÁS INTUITIVO** para una mejora de la utilización del producto

DRY MULTIS

Termos eléctricos



GARANTÍA



AHORRO DE ENERGÍA



MULTIPOSICIÓN



TECNOLOGÍA DRY



PLANO



WATER PLUS



PACK SEGURIDAD



FÁCIL MANTENIMIENTO



FÁCIL INSTALACIÓN



DISEÑO ITALIANO

/ Termo eléctrico / instalación multiposición / modelos slim / doble resistencia envainada / función eco evo



- / Calderín esmaltado al titanio a 850°C
- / Más confort con la doble resistencia que asegura la disponibilidad de agua caliente aún que se estropee una de ellas
- / Doble resistencia envainada que limita la formación de cal
- / Mantenimiento más fácil sin vaciado del calderín
- / Display inteligente: regulación de la temperatura precisa
- / Aislamiento poliuretano (sin CFC ni HCFC)
- / ABS, sistema de seguridad electrónica
- / Reset fácil e inmediato
- / Ánodo de magnesio de grandes dimensiones
- / Válvula seguridad testada a 8 bar
- / Compatible con plantilla instafix
- / Tecnología Waterplus: un 16%* más de agua caliente
- / Función ECO EVO
- / Función T-MAX para afrontar necesidades no esperadas
- / 5 años de garantía total

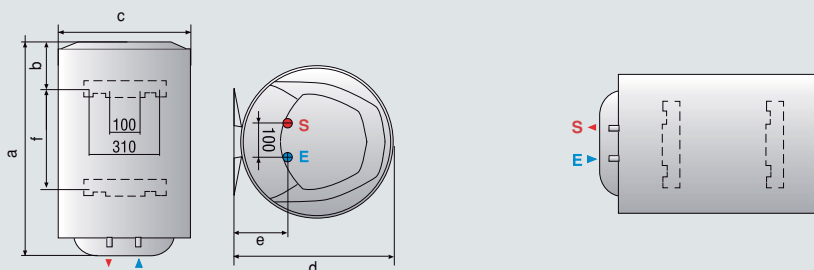
Hasta **A** de F a A+



DATOS TÉCNICOS		MULTIS 30 DRY SLIM	MULTIS 50 DRY SLIM	MULTIS 50 DRY SLIM ^{NUOVO}	MULTIS 80 DRY	MULTIS 100 DRY	MULTIS 120 DRY
Capacidad**	l	30	50	50	80	100	120
Potencia	W	1.600 (2X800)	1.800 (2X900)	1.800 (2X900)	1.800 (2X900)	1.800 (2X900)	1.800 (2X900)
Voltaje	V	230	230	230	230	230	230
Tiempo calent. (ΔT=45°C)	h. min.	0:59	1:27	1:27	2:11	2:46	3:46
Temp. máx. ejercicio	°C	80	80	80	80	80	80
Dispersión térmica (ΔT=65°C)	kWh/24h	0,86	1,21	1,21	1,35	1,56	1,6
Presión máx. ejercicio	bar	8	8	8	8	8	8
Peso neto	kg	12	16,8	16	20,5	24	27,6
Índice protección	IP	IPX1	IPX1	IPX1	IPX1	IPX1	IPX1
DIMENSIONES							
Tubos entrada/salida	Pulgadas	1/2"	1/2"	1/2"	1/2"	1/2"	1/2"
a	mm	588	837	547	758	913	1108
b	mm	145	145	150	163	166	166
c	mm	353	353	450	450	450	450
d	mm	373	373	470	470	470	470
e	mm	96,5	96,5	165	165	165	165
f	mm	242	373	159	335	487	682
PRO1 ECO MULTIS		30 DRY SLIM EU	50 DRY SLIM EU	50 DRY EU	80 DRY EU	100 DRY EU	120 DRY EU
	Clase Erp ACS	ErP	A	B	B	B	C
	Perfil de consumo	ErP	S	M	M	M	L
Código		3700587	3700588	3201462	3201998	3201999	3700586

INSTAFIX Caja de 5 soportes universales. Código 3208135.

* Agua caliente disponible: hasta un 16% más en modelos electrónicos. Comparación medida respecto a los resultados V40 a la temperatura máxima operativa entre la anterior gama y los nuevos equipos con tecnología WaterPlus. ** El valor de la capacidad corresponde al segmento de producto. El volumen útil está especificado en la documentación técnica.



LEYENDA. **E** Entrada agua fría. **S** Salida agua caliente.

LYDOS ECO



3 AÑOS GARANTÍA



5 AÑOS GARANTÍA



ECO EVO AHORRO DE ENERGÍA



ABS PACK SEGURIDAD



PANTALLA LED



TITANIUM PLUS



WATER PLUS



CONTROL ELECTRÓNICO



FÁCIL INSTALACIÓN



DISEÑO ITALIANO

Termo eléctrico, instalación vertical, función ECO EVO, nueva estética



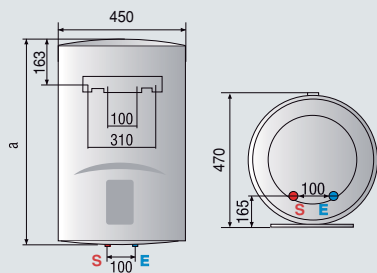
- / Regulación de la temperatura personalizable
- / NUEVO display inteligente: Interfaz intuitivo con leds que marcan la temperatura de manera electrónica
- / Aislamiento de Ciclopentano (poliuretano respetuoso con el medio ambiente)
- / ABS, sistema de seguridad electrónica
- / Reset fácil e inmediato
- / Conexiones hidráulicas semiocultas
- / Ánodo de magnesio de grandes dimensiones
- / Válvula de seguridad testada a 8 bar
- / Compatible con plantilla instafix
- / Indicador de ducha disponible
- / Tecnología Waterplus: un 16%* más de agua caliente
- / Función T-MAX, para afrontar necesidades no esperadas
- / Función ECO EVO
- / 3 años garantía total y 5 años de garantía en el calderín



de F a A+



AGUA CALIENTE SANITARIA



DATOS TÉCNICOS		LYDOS ECO 50	LYDOS ECO 80	LYDOS ECO 100
Capacidad**	l	50	80	100
Potencia	W	1.500	1.500	1.500
Voltaje	V	230	230	230
Tiempo calent. (ΔT=45°C)	h. min.	1:45	2:37	3:19
Temp. máx. ejercicio	°C	80	80	80
Dispersión térmica (ΔT=65°C)	kWh/24h	0,99	1,35	1,56
Presión máx. ejercicio	bar	8	8	8
Peso neto	kg	16	20,5	24
Índice protección	IP	IPX3	IPX3	IPX3
DIMENSIONES				
Tubos entrada/salida	Pulgadas	½"	½"	½"
a	mm	553	758	913
LYDOS ECO		50 V ES EU	80 V ES EU	100 V ES EU
	Clase Erp ACS	B	B	B
	Perfil de consumo	M	M	M
Código		3201863	3201864	3201865

INSTAFIX Caja de 5 soportes universales. Código 3208135.

LEYENDA.

E Entrada agua fría. S Salida agua caliente.

* Agua caliente disponible: hasta un 16% más en modelos electrónicos. Comparación medida respecto a los resultados V40 a la temperatura máxima operativa entre la anterior gama y los nuevos equipos con tecnología WaterPlus. ** El valor de la capacidad corresponde al segmento de producto. El volumen útil está especificado en la documentación técnica.

PRO1 ECO H



3
AÑOS
GARANTÍA



5
AÑOS
GARANTÍA



ECO EVO
AHORRO DE ENERGÍA



ABS
PACK SEGURIDAD



TITANIUM PLUS
TITANIUM PLUS



WATER PLUS
WATER PLUS



CONTROL ELECTRONICO
CONTROL ELECTRONICO



FÁCIL INSTALACIÓN
FÁCIL INSTALACIÓN



DISEÑO ITALIANO
DISEÑO ITALIANO

Termo eléctrico, instalación horizontal, función ECO EVO, estética renovada



- / Titanium Inside, calderín con tratamiento a 850°C
- / Resistencia blindada
- / Regulación de la temperatura personalizable
- / Display inteligente: Interfaz intuitivo con leds que marcan la temperatura de manera electrónica
- / Aislamiento polietano (sin CFC ni HCFC)
- / ABS, sistema de seguridad electrónica
- / Reset fácil e inmediato
- / Ánodo de magnesio de grandes dimensiones
- / Válvula de seguridad testada a 8 bar
- / Indicador de ducha disponible
- / Tecnología Waterplus: un 16%* más de agua caliente
- / Función T-MAX, para afrontar necesidades no esperadas
- / Función ECO EVO
- / 3 años de garantía total y 5 años de garantía en el calderín

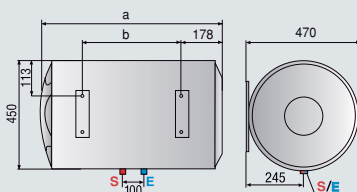


de F a A+



DATOS TÉCNICOS		PRO1 ECO 80 H	PRO1 ECO 100 H
Capacidad**	l	80	100
Potencia	W	1.500	1.500
Voltaje	V	230	230
Tiempo calent. (ΔT=45°C)	h. min.	2:37	3:19
Temp. máx. ejercicio	°C	80	80
Dispersión térmica (ΔT=65°C)	kWh/24h	1,48	1,65
Presión máx. ejercicio	bar	8	8
Peso neto	kg	20,5	24
Índice protección	IP	IPX1	IPX1
DIMENSIONES			
Tubos entrada/salida	Pulgadas	1/2"	1/2"
a	mm	758	913
b	mm	334	486
PRO1 ECO		80 H ES EU	100 H ES EU
	Clase Erp ACS	B	B
	Perfil de consumo	M	M
Código		3201955	3201952

*Agua caliente disponible: hasta un 16% más en modelos electrónicos. Comparación medida respecto a los resultados V40 a la temperatura máxima operativa entre la anterior gama y los nuevos equipos con tecnología WaterPlus. ** El valor de la capacidad corresponde al segmento de producto. El volumen útil está especificado en la documentación técnica.



LEYENDA. E Entrada agua fría. S Salida agua caliente.

PRO1 R Dry Multis

ALTA DURABILIDAD Y FACILIDAD DE USO

AGUA CALIENTE SANITARIA

Maxima durabilidad

El nuevo termo Pro1R DRY Multis dispone de una resistencia con protección adicional, montada dentro de una vaina metálica que evita su contacto con el agua.

Las resistencias envainadas transmiten el calor a ésta más lentamente provocando que, la cal no se deposite directamente sobre ellas. Esto limita la formación de cal y ayuda a prolongar la vida de tu termo.



STOP CAL



Mantenimiento más fácil

Las resistencias envainadas, permiten un mantenimiento mucho más rápido, fácil y cómodo dado que no hay necesidad de vaciar el depósito en caso de intervención en las resistencias.



Multiposición, Versatilidad de instalación

La nueva gama Dry Multis puede ser instalada tanto en horizontal como en vertical y, gracias a la compatibilidad con el soporte universal Instafix, es ideal para la reposición de termos.



Fácil ajuste de la temperatura

Gracias al intuitivo controlador externo.



3 años
garantía total



5 años
garantía calderín



Piezas originales incluidas



Mano de obra y desplazamiento



Extensión de garantía a 5 años*

* Amplia tu garantía oficial con nuestras extensiones de garantía y disfruta del Servicio técnico Oficial del fabricante en tu equipo.

PRO1 R DRY MULTIS



3 AÑOS
GARANTÍA



5 AÑOS
GARANTÍA



MULTIPOSICIÓN



TECNOLOGÍA DRY

TITANIUM PLUS

TITANIUM PLUS



WATER PLUS



REGULACIÓN EXTERNA DE POTENCIA



FÁCIL INSTALACIÓN



DISEÑO ITALIANO

Termo eléctrico, instalación multiposición resistencia envainada

- / Titanium Inside, calderín con tratamiento a 850°C
- / Resistencia envainada que limita la formación de cal
- / Regulación mecánica de la temperatura
- / Estética renovada
- / Aislamiento poliretano (sin CFC ni HCFC)
- / Ánodo de magnesio de grandes dimensiones
- / Válvula de seguridad testada a 8 bar
- / Compatible con plantilla Instafix
- / Tecnología Waterplus: un 16%* más de agua caliente
- / 3 años de garantía total



de F a A+

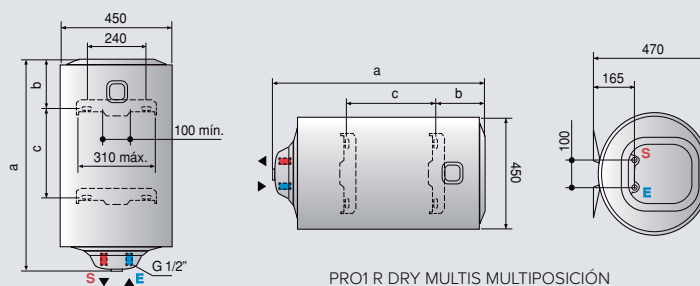


DATOS TÉCNICOS		MULTIS 30 DRY SLIM	MULTIS 50 DRY SLIM	MULTIS 50 DRY	MULTIS 80 DRY	MULTIS 100 DRY
Instalación		Multiposición	Multiposición	Multiposición	Multiposición	Multiposición
Capacidad**	l	30	50	50	80	100
Potencia	W	1.600 (2x800)	1.800 (2x900)	1.800 (2x900)	1.800 (2x900)	1.800 (2x900)
Voltaje	V	230	230	230	230	230
Tiempo calent. (ΔT=45°C)	h. min.	59'	1h27'	1h27'	2h11'	2h46'
Temp. máx. ejercicio	°C	80	80	80	80	80
Dispersión térmica (ΔT=65°C)	kWh/24h	0,86	1,21	1,21	1,35	1,56
Presión máx. ejercicio	bar	8	8	8	8	8
Peso neto	kg	14	19	16	20,5	24
Índice protección	IP	X1	X1	X1	X1	X1
DIMENSIONES						
Tubos entrada/salida	Pulgadas	1/2"	1/2"	1/2"	1/2"	1/2"
a	mm	610	874	547	758	913
b	mm	153	153	150	163	166
c	mm	353	353	450	450	450
d	mm	373	373	470	470	470
e	mm	97	97	165	165	165
f	mm	216	480	159	335	487
PRO1 R DRY MULTIS		30 DRY SLIM EU	50 DRY SLIM EU	50 DRY EU	80 DRY EU	100 DRY EU
Clase Erp ACS	ErP	A	B	B	B	B
Perfil de consumo	ErP	S	M	M	M	M
Código		3626464	3626465	3201462	3201998	3201999



INSTAFIX Caja de 5 soportes universales. Código 3208135.

*Agua caliente disponible: hasta un 16% más en modelos electrónicos. Comparación medida respecto a los resultados V40 a la temperatura máxima operativa entre la anterior gama y los nuevos equipos con tecnología WaterPlus. ** El valor de la capacidad corresponde al segmento de producto. El volumen útil está especificado en la documentación técnica.



LEYENDA. E Entrada agua fría. S Salida agua caliente.

PRO1 R



3 AÑOS GARANTÍA



5 AÑOS GARANTÍA

TITANIUM PLUS

TITANIUM PLUS



WATER PLUS



REGULACIÓN EXTERNA DE POTENCIA



FÁCIL INSTALACIÓN



DISEÑO ITALIANO

Termo eléctrico, instalación vertical u horizontal, estética renovada

- / Titanium Inside, calderín con tratamiento a 850°C
- / Resistencia blindada
- / Regulación mecánica de la temperatura
- / Estética renovada
- / Aislamiento poliretano (sin CFC ni HCFC)
- / Ánodo de magnesio de grandes dimensiones
- / Válvula de seguridad testada a 8 bar
- / Compatible con plantilla Instafix, sólo modelos verticales
- / Tecnología Waterplus: un 16%* más de agua caliente
- / 3 años garantía total



de F a A+



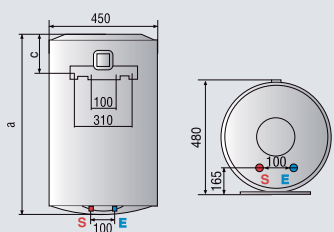
AGUA CALIENTE SANITARIA



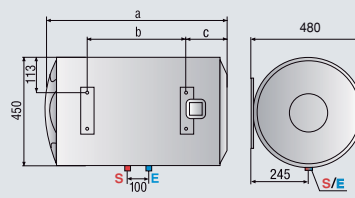
DATOS TÉCNICOS		PRO1 R 50 V	PRO1 R 80 V	PRO1 R 100 V	PRO1 R 80 H	PRO1 R 100 H
Capacidad**	l	50	80	100	80	100
Potencia	W	1.500	1.500	1.500	1.500	1.500
Voltaje	V	230	230	230	230	230
Tiempo calent. (ΔT=45°C)	h. min.	1:45	2:37	3:19	1:53	2:20
Temp. máx. ejercicio	°C	75	75	75	75	75
Dispersión térmica (ΔT=65°C)	kWh/24h	0,99	1,35	1,56	1,48	1,65
Presión máx. ejercicio	bar	8	8	8	8	8
Peso neto	kg	16	20,5	24	20,5	24
Índice protección	IP	IPX3	IPX3	IPX3	IPX1	IPX1
DIMENSIONES						
Tubos entrada/salida	Pulgadas	1/2"	1/2"	1/2"	1/2"	1/2"
a	mm	573	778	918	748	918
b	mm	-	-	-	334	486
c	mm	193	193	181	178	196
PRO1 R		50 V ES EU	80 V ES EU	100 V ES EU	80 H ES EU	100 H ES EU
	Clase Erp ACS	ErP	C	C	C	C
	Perfil de consumo	ErP	M	M	L	M
Código		3201926	3201927	3201928	3201929	3201930

INSTAFIX Caja de 5 soportes universales. Código 3208080.

*Agua caliente disponible: hasta un 16% más en modelos electrónicos. Comparación medida respecto a los resultados V40 a la temperatura máxima operativa entre la anterior gama y los nuevos equipos con tecnología WaterPlus. ** El valor de la capacidad corresponde al segmento de producto. El volumen útil está especificado en la documentación técnica.



PRO1 R VERTICAL



PRO1 R HORIZONTAL

LEYENDA. **E** Entrada agua fría. **S** Salida agua caliente.

PRO1 R VTD



3 AÑOS GARANTÍA

TITANIUM PLUS

TITANIUM PLUS



WATER PLUS



REGULACIÓN EXTERNA DE POTENCIA



FÁCIL INSTALACIÓN



DISÑO ITALIANO

Termo eléctrico, instalación vertical, serpentín de intercambio térmico, estética renovada



- / Serpentín de intercambio
- / Titanium Inside, calderín con tratamiento a 850°C
- / Resistencia blindada
- / Regulación mecánica de la temperatura
- / Estética renovada
- / Aislamiento poliuretano (sin CFC ni HCFC)
- / Ánodo de magnesio de grandes dimensiones
- / Válvula de seguridad testada a 8 bar
- / Combina con instalación solar
- / Incluye cable y enchufe instalado
- / Compatible con plantilla instafix
- / Tecnología Waterplus: un 16%* más de agua caliente
- / 3 años garantía total



de F a A+

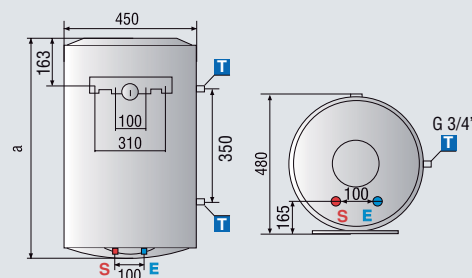
AGUA CALIENTE SANITARIA



DATOS TÉCNICOS		PRO1 R 80 VTD	PRO1 R 100 VTD
Capacidad**	l	80	100
Potencia	W	1.800	1.800
Voltaje	V	230	230
Tiempo calent. (ΔT=45°C)	h. min.	2:11	2:46
Temp. máx. ejercicio	°C	75	75
Dispersión térmica (ΔT=65°C)	kWh/24h	1,51	1,62
Presión máx. ejercicio	bar	8	8
Peso neto	kg	21,5	25
Índice protección	IP	IPX3	IPX3
DIMENSIONES			
Tubos entrada/salida	Pulgadas	1/2"	1/2"
a	mm	748	900
PRO1 R		80 VTD 1,8K PL EU	100 VTD 1,8K PL EU
	Clase Erp ACS	C	C
	Perfil de consumo	M	L
Código		3201908	3201909

INSTAFIX Caja de 5 soportes universales. Código 3208135.

*Agua caliente disponible: hasta un 16% más en modelos electrónicos. Comparación medida respecto a los resultados V40 a la temperatura máxima operativa entre la anterior gama y los nuevos equipos con tecnología WaterPlus. ** El valor de la capacidad corresponde al segmento de producto. El volumen útil está especificado en la documentación técnica.



LEYENDA. **E** Entrada agua fría. **S** Salida agua caliente.

PRO R EVO VTS



3
AÑOS
GARANTÍA



REGULACIÓN
EXTERNA DE
POTENCIA



FÁCIL
INSTALACIÓN

Termo eléctrico, instalación vertical,
serpentín de intercambio térmico



- / Serpentín de intercambio
- / Regulación mecánica de la temperatura
- / Aislamiento poliuretano (sin CFC ni HCFC)
- / Nanomix: más cantidad de agua caliente
- / Resistencia blindada
- / Calderín esmaltado con un tratamiento a 850°C
- / Ánodo de magnesio de grandes dimensiones
- / Válvula seguridad testada a 8 bar
- / Combina con instalación solar térmica
- / Incluye cable y enchufe instalado excepto modelo 150 l
- / 3 años garantía total



de F a A+



DATOS TÉCNICOS

		PRO R EVO 150 VTS	PRO R EVO 200 VTS
Capacidad*	l	150	200
Potencia	W	2.000	2.500
Voltaje	V	230	230
Tiempo calent. ($\Delta T=45^{\circ}\text{C}$)	h. min.	4,07	5,30
Temp. máx. ejercicio	$^{\circ}\text{C}$	65	65
Dispersión térmica ($\Delta T=65^{\circ}\text{C}$)	kWh/24h	1,9	2,7
Presión máx. ejercicio	bar	8	8
Peso neto	kg	47	57
Índice protección	IP	IPX4	IPX4

DIMENSIONES

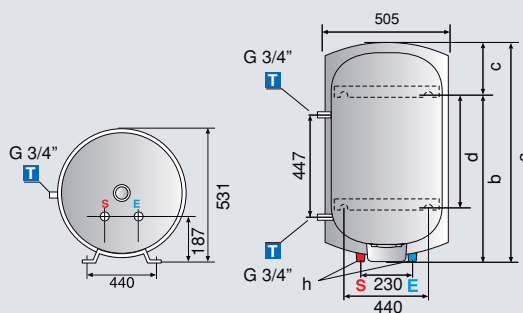
Tubos entrada/salida	Pulgadas	150 VTS EU	200 VTS EU
a	mm	1.173	1.489
b	mm	784	1.084
c	mm	389	405
d	mm	500	800

PRO R EVO

		150 VTS EU	200 VTS EU
Clase Erp ACS	ErP	C	C
	Perfil de consumo	L	L
Código		3060650	3060651

150 VTS y 200 VTS - Compatible con el trípode para instalación vertical sobre suelo \varnothing 505-530-555-560 mm con código 3018067

* El valor de la capacidad corresponde al segmento de producto. El volumen útil está especificado en la documentación técnica.



LEYENDA: **E** Entrada agua fría. **S** Salida agua caliente. **T** Rácor serpentín 3/4"

PRO ZEN

Termos eléctricos

3
AÑOS

GARANTÍA

5
AÑOS

GARANTÍA

TITANIUM
PLUS

TITANIUM PLUS

PRO
FESSIONAL
TECH

ANTI-CORROSIÓN
PROFESSIONAL TECH



Termo eléctrico, instalación mural vertical, resistencia envainada, ánodo PRO TECH

- / Calderín esmaltado al titanio a 850 °c
- / Diámetros reducidos (Ø 530 mm)
- / Resistencia envainada de steatite para limitación de formación de cal
- / Ánodo electrónico anticorrosión PRO TECH
- / Mantenimiento más fácil sin vaciado del calderín y pletina de Ø 105 mm
- / Termostato de alta precisión
- / Luz piloto de funcionamiento de la resistencia y del ánodo electrónico
- / Aislamiento poliuretano (sin CFC ni HCFC)
- / Base del termo con 2 agarraderas para hacer más fácil la manipulación
- / Preparado para tarifa nocturna (pila no incluida)
- / 3 años de garantía total y 5 años de garantía en calderín

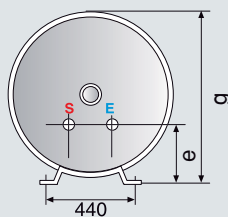
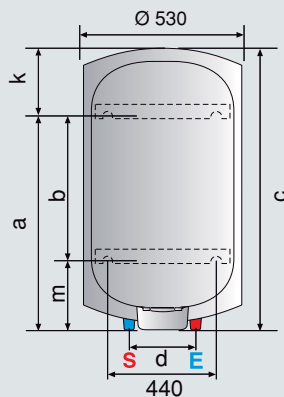


de F a A+

AGUA CALIENTE SANITARIA



SIN MANTENIMIENTO DE ÁNODO



PRO ZEN HPC 150V Y 200V

LEYENDA. E Entrada agua fría. S Salida agua caliente.

DATOS TÉCNICOS

		PRO ZEN HPC 150 V	PRO ZEN HPC 200 V
Instalación		Mural vertical	Mural vertical
Capacidad*	l	150	200
Potencia	W	1.800	2.400
Voltaje	V	230	230
Tiempo calent. (ΔT=50°C)	h. min.	5H35	5H45
Temp. máx. ejercicio	°C	65	65
Dispersión térmica (ΔT=65°C)	kWh/24h	1,35	1,76
Presión máx. ejercicio	bar	6	6
Peso neto	kg	40	47
Índice protección	IP	IPX4	IPX4

DIMENSIONES

Tubos entrada/salida	Pulgadas	3/4"	3/4"
a	mm	1.050	1.050
b	mm	800	800
c	mm	1.160	1.463
d	mm	230	230
e	mm	175	175
g	mm	545	545
k	mm	110	413
m	mm	250	250

PRO ZEN		150 V EU	200 V EU
	Clase Erp ACS	ErP	C
	Perfil de consumo	ErP	M
Código		3000324	3000349

150V y 200V - Compatible con el trípode para instalación vertical sobre suelo Ø 505-530-555-560 mm con código 3018067

* El valor de la capacidad corresponde al segmento de producto. El volumen útil está especificado en la documentación técnica.

ARISTON

TERMOS ELÉCTRICOS

PRO ZEN

3
AÑOS

GARANTÍA

5
AÑOS

GARANTÍA

TITANIUM PLUS

TITANIUM PLUS

PRO FISIONAL TECH

ANTI-CORROSIÓN PROFESSIONAL TECH

Termo eléctrico, instalación sobre suelo, resistencia envainada, ánodo PRO TECH

- / Calderín esmaltado al titanio a 850 °C
- / Resistencia envainada de steatite para limitación de formación de cal
- / Ánodo electrónico anticorrosión PRO TECH
- / Mantenimiento más fácil sin vaciado del calderín
- / Termostato de alta precisión
- / Luz piloto de funcionamiento de la resistencia y del ánodo electrónico
- / Aislamiento poliuretano (sin CFC ni HCFC)
- / Preparado para tarifa nocturna (pila no incluida)
- / 3 años de garantía total y 5 años de garantía en calderín,



de F a A+



SIN MANTENIMIENTO DE ÁNODO

DATOS TÉCNICOS

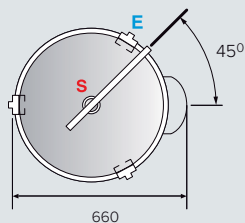
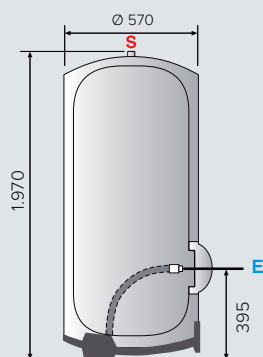
PRO ZEN HPC 300 ST

Capacidad*	l	300
Potencia	W	3.000
Voltaje	V	230
Tiempo calent. ($\Delta T=50^{\circ}\text{C}$)	h. min.	6H38
Temp. máx. ejercicio	$^{\circ}\text{C}$	65
Dispersión térmica ($\Delta T=65^{\circ}\text{C}$)	kWh/24h	2,45
Presión máx. ejercicio	bar	6
Peso neto	kg	75
Índice protección	IP	IPX4

DIMENSIONES

Tubos entrada/salida	Pulgadas	3/4"
----------------------	----------	------

PRO ZEN		300 ST EU	
	Clase Erp ACS	ErP	C
	Perfil de consumo	ErP	L
Código			3000685



PRO ZEN HPC 300 ST

LEYENDA.
Medidas en mm
E Entrada agua fría. S Salida agua caliente.

* El valor de la capacidad corresponde al segmento de producto. El volumen útil está especificado en la documentación técnica.

PRO B V/H

3
AÑOS
GARANTÍA

Termo eléctrico, Instalación mural,
vertical u horizontal

- / Ánodo de magnesio de grandes dimensiones
- / Máxima protección: IPX4
- / Aislamiento poliuretano (sin CFC ni HCFC)
- / Resistencia blindada
- / Calderín esmaltado con un tratamiento a 850°C
- / Instalación vertical PRO B V u horizontal PRO B H
- / 3 años garantía total



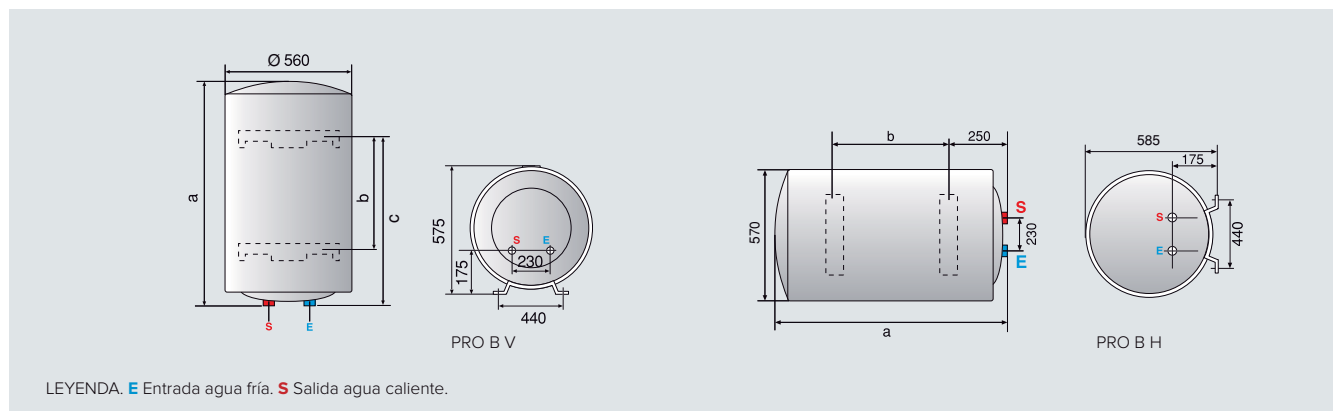
de F a A+



DATOS TÉCNICOS		PRO B 150 V	PRO B 200 V	PRO B 150 H	PRO B 200 H
Capacidad*	l	150	200	150	200
Potencia	W	1.800	2.200	2.000	2.000
Voltaje	V	230	230	230	230
Tiempo calent. (ΔT=45°C)	h. min.	4,50	5,45	4,21	5,48
Temp. máx. ejercicio	°C	65	65	65	65
Dispersión térmica (ΔT=65°C)	kWh/24h	1,5	1,85	1,87	2,07
Presión máx. ejercicio	bar	7	7	6	6
Peso neto	kg	37	50	38	46
Índice protección	IP	IPX4	IPX4	IPX4	IPX4
DIMENSIONES					
Tubos entrada/salida	Pulgadas	3/4"	3/4"	3/4"	3/4"
a	mm	1.020	1.280	1.020	1.290
b	mm	500	800	500	800
c	mm	750	1.050	-	-
PRO B/H		150 V EU	200 V EU	150 H EU	200 H EU
	Clase Erp ACS	ErP	C	C	C
	Perfil de consumo	ErP	M	L	L
Código		3000361	3000362	3010896	3010900

PRO B V. Compatible con el trípode para instalación vertical sobre suelo Ø 505-530-555-560 mm mm con código 3018067

* El valor de la capacidad corresponde al segmento de producto. El volumen útil está especificado en la documentación técnica.



LEYENDA. E Entrada agua fría. S Salida agua caliente.

PRO B STI



3
AÑOS
GARANTÍA

TITANIUM
PLUS

TITANIUM PLUS



FÁCIL
MANTENIMIENTO



REGULACIÓN
EXTERNA DE
POTENCIA

Termo eléctrico, instalación sobre suelo

- / Calderín esmaltado al titanio a 850 0C
- / Ánodo de magnesio de grandes dimensiones
- / Máxima protección: IP 25 D
- / Resistencia blindada
- / Aislamiento poliuretano (sin CFC ni HCFC)
- / Gran caudal agua caliente
- / Conexión trifásica de serie
- / Regulación exterior de la temperatura
- / Amplia pletina de inspección para un mejor mantenimiento
- / 3 años garantía total



de F a A+



AGUA CALIENTE SANITARIA

DATOS TÉCNICOS

PRO B 500 STI

Capacidad*	l	500
Potencia	W	6.000
Voltaje	V	230/400 TRI
Tiempo calent. (ΔT=45°C)	h. min.	4,5
Temp. máx. ejercicio	°C	80
Dispersión térmica (ΔT=65°C)	kWh/24h	3,6
Presión máx. ejercicio	bar	6
Peso neto	kg	127
Índice protección	IP	IP25D

DIMENSIONES

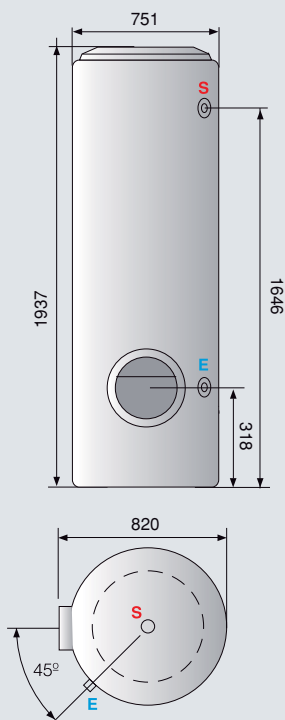
Tubos entrada/salida	Pulgadas	1"
----------------------	----------	----

PRO B STI

500 STI EU

Clase Erp ACS	ErP	C
Perfil de consumo	ErP	XL
Código		3070544

* El valor de la capacidad corresponde al segmento de producto. El volumen útil está especificado en la documentación técnica.



PRO B STI

LEYENDA.
Medidas en mm
E Entrada agua fría. S Salida agua caliente.

GAMA ANDRIS PEQUEÑAS DIMENSIONES, ALTAS PRESTACIONES



ANDRIS LUX
15-30 l



ANDRIS R
10-15-30 l

DIMENSIONES COMPACTAS

La estructura cuadrada compacta, característica inherente de la gama de termos pequeños de Ariston, favorece su perfecta integración en espacios reducidos y permite la posibilidad de montaje invertido con su versión bajo lavamanos.

MÁXIMO CONFORT

Andris es capaz de mantener la temperatura caliente con mucho más tiempo ya que dispone de un aislamiento de poliuretano de alta densidad entre el calderín y la tapa exterior que limita la dispersión térmica, optimizando el funcionamiento del termo y aumentando el confort sanitario. Además, gracias a sus pequeñas dimensiones, el tiempo de calentamiento es mínimo, evitando incómodas esperas al usuario. La regulación frontal de la temperatura con un monomando o con los botones +/- resulta fácil e intuitiva.

DURABILIDAD

La gama ANDRIS incluye una serie de materiales de alta calidad que permiten alargar la vida del producto:

/ La Resistencia de cobre del modelo Andris R mejora la protección contra la corrosión respecto a una resistencia estándar.

/ La Resistencia incoloy vitrificada con efecto anticál junto con el esmalte Titanium Plus del modelos Andris Lux hace de estos modelos de los termos con mejor protección contra la corrosión y contra la cal.



A
CLASE A

ANDRIS LUX



3 AÑOS GARANTÍA



5 AÑOS GARANTÍA

TITANIUM PLUS

TITANIUM PLUS



STENCIA ELÉCTRICA MALTADA INCOLOY



REGULACIÓN EXTERNA DE POTENCIA



DISEÑO ITALIANO

Termo eléctrico, instalación sobre lavamanos



- / Resistencia blindada incoloy vitrificada antical
- / Diseño elegante para integración en cualquier espacio
- / Calderín esmaltado al titanio a 850 °C
- / Fácil regulación mecánica de la temperatura mediante mando frontal
- / Posición "E" en mando frontal para maximizar el ahorro energético
- / Aislamiento poliuretano de alta densidad (sin CDC ni HCFC)
- / Ánodo de magnesio de grandes dimensiones
- / Pletina de 4 tornillos para mayor durabilidad y fácil mantenimiento
- / Termostato TBS
- / Tiempo de calentamiento corto
- / Dimensiones compactas ideales para espacios reducidos
- / Instalación fácil con soporte mural incluido



de F a A+



AGUA CALIENTE SANITARIA

DATOS TÉCNICOS

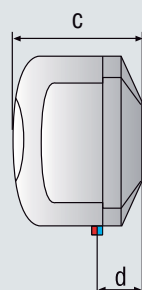
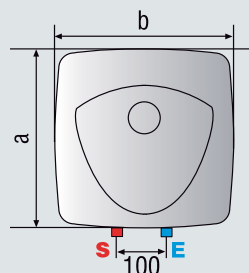
ANDRIS LUX 15 OR ANDRIS LUX 30 OR

		sobre lavamanos	sobre lavamanos
Instalación		sobre lavamanos	sobre lavamanos
Capacidad*	l	15	30
Potencia	W	1.200	1.500
Voltaje	V	230	230
Tiempo calent. (ΔT=45°C)	h. min.	0,45	1,1
Temp. máx. ejercicio	°C	78	78
Dispersión térmica (ΔT=65°C)	kWh/24h	0,61	0,77
Presión máx. ejercicio	bar	8	8
Peso neto	kg	7,4	12,8
Índice protección	IP	IPX4	IPX4

DIMENSIONES

	Pulgadas	1/2"	1/2"
Tubos entrada/salida		1/2"	1/2"
a	mm	360	447
b	mm	360	447
c	mm	346	410
d	mm	78	115

ANDRIS LUX		15 OR EU	30 OR EU
Clase Erp ACS	ErP	A	C
Perfil de consumo	ErP	XXS	S
Código		3100348	3100352



LEYENDA

Medidas en mm.

E Entrada agua fría. S Salida agua caliente.

* El valor de la capacidad corresponde al segmento de producto. El volumen útil está especificado en la documentación técnica.

ANDRIS R

Termos eléctricos



3
AÑOS
GARANTÍA



REGULACIÓN
EXTERNA DE
POTENCIA



DISEÑO
ITALIANO

Termo eléctrico, instalación sobre lavamanos y bajo lavamanos

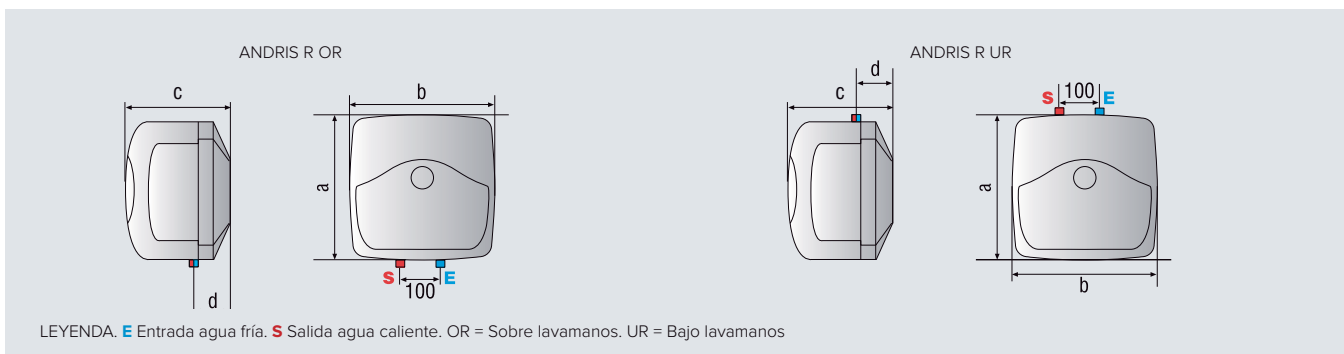


- / Dimensiones compactas ideales para espacios reducidos
- / Gama con modelo para instalación bajo lavamanos
- / Fácil regulación mecánica de la temperatura mediante mando frontal
- / Posición "E" para maximizar el ahorro energético
- / Resistencia blindada de cobre anticorrosión
- / Calderín esmaltado
- / Aislamiento poliuretano de alta densidad (sin CDC ni HCFC)
- / Ánodo de magnesio de grandes dimensiones
- / Pletina de 4 tornillos para mayor durabilidad y fácil mantenimiento
- / Termostato TBS
- / Tiempo de calentamiento corto
- / Instalación fácil con soporte mural incluido



DATOS TÉCNICOS		ANDRIS R 10 OR	ANDRIS R 15 OR	ANDRIS R 15 UR	ANDRIS R 30 OR
Instalación		sobre lavamanos	sobre lavamanos	bajo lavamanos	sobre lavamanos
Capacidad*	l	10	15	15	30
Potencia	W	1.200	1.200	1.200	1.500
Voltaje	V	230	230	230	230
Tiempo calent. ($\Delta T=45^{\circ}C$)	h. min.	0,30	0,45	0,45	1,1
Temp. máx. ejercicio	$^{\circ}C$	78	78	78	78
Dispersión térmica ($\Delta T=65^{\circ}C$)	kWh/24h	0,46	0,61	0,85	0,77
Presión máx. ejercicio	bar	8	8	8	8
Peso neto	kg	6,6	7,4	7,4	12,8
Índice protección	IP	IPX1	IPX1	IPX1	IPX1
DIMENSIONES					
Tubos entrada/salida	Pulgadas	1/2"	1/2"	1/2"	1/2"
a	mm	360	360	360	447
b	mm	360	360	360	447
c	mm	276	324	324	389
d	mm	92	78	78	115
ANDRIS R		10 OR EU	15 OR EU	15 UR EU	30 OR EU
	Clase Erp ACS	ErP	A	B	C
	Perfil de consumo	ErP	XXS	XXS	S
Código		3100327	3100332	3100548	3100337

* El valor de la capacidad corresponde al segmento de producto. El volumen útil está especificado en la documentación técnica.



LEYENDA. E Entrada agua fría. S Salida agua caliente. OR = Sobre lavamanos. UR = Bajo lavamanos

Agua Caliente Sanitaria

Calentadores a gas





Calentadores electrónicos termostáticos que proporcionan el máximo confort y ahorro energético

Fáciles de instalar y usar gracias a sus dimensiones compactas y sus intuitivos displays

Ampliación de garantía total a 5 años en toda la gama de calentadores a gas

- ◆ NEXT EVO X
- ◆ NEXT EVO X SFT
- ◆ FAST RX

NEXT EVO X



CONFORT Y LA TECNOLOGÍA BAJO NOx MÁS AVANZ

CALENTADOR ESTANCO BAJO NOx

/ MÁXIMO CONFORT

Gracias a su tecnología termostática grado a grado permite alcanzar el máximo confort y obtener un mayor ahorro.

/ MÁXIMA EFICIENCIA

La tecnología Bajo NOx más avanzada gracias a su quemador rico en oxígeno, garantiza la máxima eficiencia del equipo y las mínimas emisiones.

Dispone de un modo ECO, que limita la temperatura entre 35 o 45 grados, asegurando el máximo rendimiento del producto y evitando la formación de cal. Útil cuando sea época estival que no es necesario tanta potencia para calentar el agua, dado que viene a mayor temperatura

/ SEGURIDAD

La combustión estanca asegura una perfecta evacuación de los humos sin tener que coger aire del ambiente dónde esté instalado

/ FÁCIL DE USAR

Display HMI sencillo y con un uso muy intuitivo

/ ULTRA COMPACTO

Sus dimensiones lo hacen el calentador ideal para la instalación, incluso en los espacios más pequeños

/ DISEÑO ITALIANO



AMPLIO E INTUITIVO DISPLAY LCD

1. Botón ON/OFF
2. Disminución de la temperatura
3. Aumento de la temperatura
4. Activar el modo ECO
5. Valor de temperatura
6. Símbolo de modo ECO activo
7. Indicador de llama

ADA



ESTABILIDAD TERMOSTÁTICA

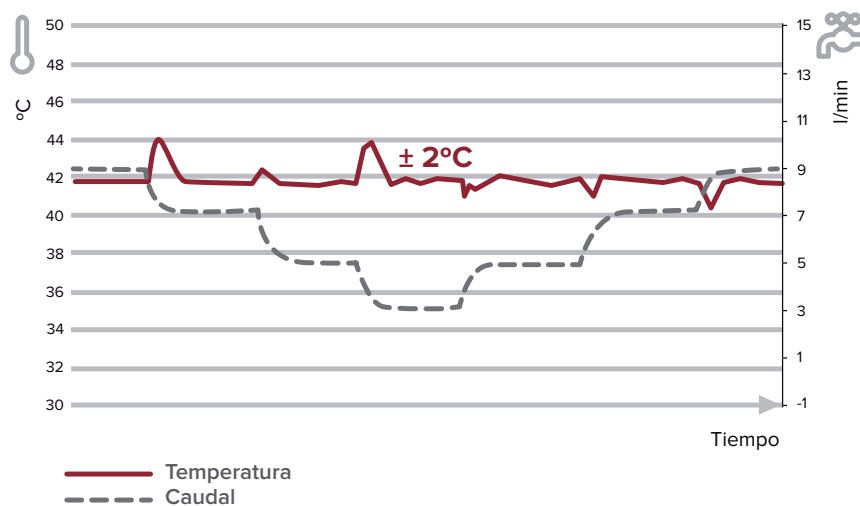
El calentador a gas NEXT EVO X incorpora la tecnología termostática, haciendo que incluso en las variaciones de caudal más drásticas siga manteniendo la misma temperatura (variaciones de sólo $\pm 2^{\circ}\text{C}$)

¡Asegura que tus duchas sean siempre a la temperatura que deseas con NEXT EVO X!



AGUA CALIENTE SANITARIA

ESTABILIDAD DE LA TEMPERATURA NEXT EVO X



5 AÑOS

AMPLIACIÓN GARANTÍA A 5 AÑOS

Incluye piezas, mano de obra y desplazamientos. A contratar en <https://serviciotecnicooficial.ariston.com/extensiones-de-garantia>



BAJAS EMISIONES NOx

El calentador a gas NEXT EVO X, no sólo cumple con la fase de ErP que entra este año 2018, que limita las emisiones de óxidos nitrosos en 56mg/kWh sino que lleva estas emisiones aún muy por debajo para asegurar que el impacto de este producto sea el mínimo para el medio ambiente.

NEXT EVO X SFT



PANTALLA LCD



ESTRECHO



CONTROL ELECTRÓNICO



ENCENDIDO EN BAJA PRESIÓN



INTEGRACIÓN SOLAR



DISEÑO ITALIANO

Calentador a gas instantáneo, cámara estanca, termostático / Bajo NOx



de F a A+

- / Encendido electrónico automático y de baja presión
- / Modulación termostática electrónica para un control más preciso y mayor estabilidad de la temperatura
- / Tecnología Bajo NOx , emisiones inferiores a 56mg/kWh
- / Alta eficiencia energética
- / Display con pantalla HMI, con botones soft touch
- / Visualización y ajuste preciso de la temperatura grado a grado
- / Dimensiones compactas
- / Diseño 100% italiano y moderno
- / Máxima seguridad con sensores de humos, agua y detector de llama

AGUA CALIENTE SANITARIA



DATOS TÉCNICOS

	NEXT EVO X 11 SFT	NEXT EVO X 16 SFT
CE certification (Pin)	0063CR7772	0063CR7772
Categoría	ES II 2H3P - PT II 2H3P	ES II 2H3P - PT II 2H3P
Tipo	C13 - C33	C13-C33
Encendido electrónico	Si	Si
Potencia nominal máx./mín	kW 22/7,8	30/8,9
Potencia útil máx./mín	kW 19,5/7	26/8,5
Caudal específico A.C.S (ΔT=25°C)	l/mín 11	16
Caudal de agua mínimo	l/mín 2,5	2,5
Presión mínima de agua	bar 0,1	0,1
Tensión/Alimentación	230/50	230/50
Índice de protección	IPX4	IPX4
Peso neto	13	15
Tipo de gas	Nat/But/Prop	Nat/But/Prop
Rango de temperatura	°C 35-65	35-65

LONGITUD EQUIVALENTE

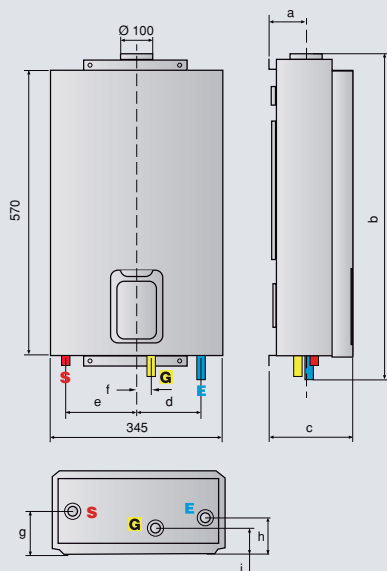
Salida Ø 60/100 mm (máx)	m 8	8
Salida Ø 80/80 mm (aspir./evac.)	m 8 / 8	8 / 8

DIMENSIONES

a	mm 71	79
b	mm 650	658
c	mm 165	187
d	mm 129	156
e	mm 138	129
f	mm 32	42
g	mm 93	87
h	mm 77	90
i	mm 58	67

NEXT EVO X SFT

	11 NAT EU	11 GLP EU	16 NAT EU	16 GLP EU
Clase Erp ACS	ErP A	A	A	A
Perfil de consumo	ErP M	M	XL	XL
Código	3632435	3632436	3632437	3632438
Kit evacuación de humos	3319048	3319048	3319048	3319048



LEYENDA.

- E Entrada agua fría 1/2". S Salida agua caliente 1/2".
- G Entrada gas G 3/4".

Accesorios para calentadores a gas

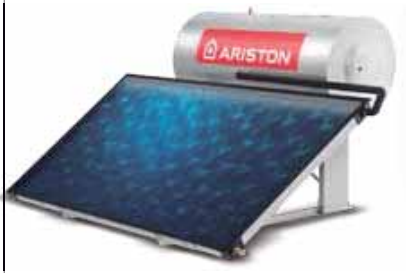
ACCESORIOS NEXT EVO X SFT	
Sistemas de aspiración-descarga con tubos coaxiales Ø 60/100 mm	CÓDIGO
KIT SALIDA COMPLETA HORIZONTAL Ø60/100 MM CON TOMA PARA ANÁLISIS DE LA COMBUSTIÓN + TRAMO RECTO 750 MM + TERMINAL DE DESCARGA HORIZONTAL	3319048
KIT ADAPTADOR PARA SALIDA VERTICAL Ø60/100 MM CON TOMA PARA ANÁLISIS DE LA COMBUSTIÓN + TRAMO RECTO 750MM + TERMINAL DE DESCARGA HORIZONTAL	3319050
TERMINAL DE DESCARGA VERTICAL Ø60/100	3318855
CODO M/H 90° 60/100 mm	3318003
PROLONGACIÓN COAXIAL M/H 1.000	3318005
KIT ADAPTADOR PARA INSTALACIÓN B33 Ø60/100 CON TOMA PARA ANÁLISIS DE LA COMBUSTIÓN	3319479
ADAPTADOR RECTO Ø60/100MM CON TOMA PARA ANÁLISIS DE LA COMBUSTIÓN (PARA SALIDA VERTICAL)	3301541
Sistemas de aspiración-descarga con tubos separados Ø 80/80 mm	
ADAPTADOR DE Ø60/100 MM A TUBOS SEPARADOS Ø80/80 MM	3318034
PROLONGACIÓN Ø 80 L = 1000 M/H	3318023
CODO Ø 80 90° -2 PIEZAS	3318019
Accesorios de instalación e integración solar térmica	
VÁLVULA MEZCLADORA TERMOSTÁTICA PARA INTEGRACIÓN CON INSTALACIONES SOLARES	3024085

AGUA CALIENTE SANITARIA

Integración de calentadores a gas con instalaciones solares

El ahorro energético máximo se consigue con la integración de nuestros calentadores con sistemas solares de circulación natural o forzados.

INSTALACIÓN SOLAR CON NEXT EVO X



Kit solar con válvula termostática (3024085) que permite la integración solar de forma fácil y práctica con un ajuste de temperatura hasta los 60°C.

LEYENDA
E Agua fría, **C** Agua caliente, 1 Válvula mezcladora termostática, 2 Válvula de seguridad.

CALENTADORES A GAS

FAST R X **LOW NOx TECH**

CALENTADOR ATMOSFÉRICO BAJO NOx LA MEJOR RELACIÓN CALIDAD/PRECIO.

AGUA CALIENTE SANITARIA



CALENTADOR ATMOSFÉRICO BAJO NOx

/ SISTEMA DE PROTECCIÓN DE MÁXIMA SEGURIDAD

Control de llama, termostato de sobre temperatura y control de humos.

/ FÁCIL DE USAR

Dos botones para una regulación rápida y sencilla.

/ CONFORT

Nuevo sistema de modulación que permite una mayor estabilidad de temperatura.



FAST R X



REGULACIÓN EXTERNA DE POTENCIA



ENCENDIDO EN BAJA PRESIÓN



FÁCIL INSTALACIÓN



FÁCIL MANTENIMIENTO



DISEÑO ITALIANO

Calentador a gas instantáneo, bajo NOx



- / Calentador de tiro natural con emisiones NOx por debajo de 56mg/kWh.
- / Encendido con batería (incluye pilas).
- / Disponible en 11 litros, gas natural y gpl.
- / Máximo ahorro por su encendido directo sin llama piloto.
- / Nuevo sistema de modulación que permite una mayor estabilidad de temperatura.
- / Alta fiabilidad de funcionamiento incluso con bajo caudal.
- / Máxima seguridad: control de llama, termostato de sobre temperatura y control de humos.
- / Dos botones para una regulación rápida y sencilla.



de F a A+

AGUA CALIENTE SANITARIA

DATOS TÉCNICOS

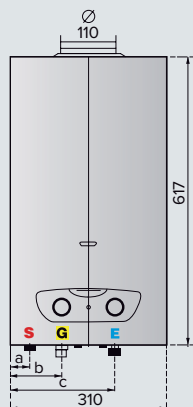
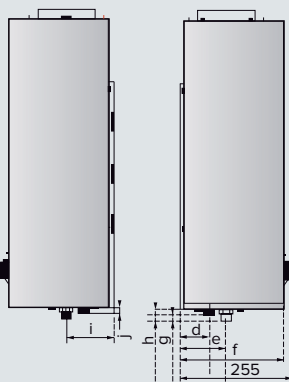
FAST R X ONM 11

CE certification (Pin)		0063CT982
Categoría		II2H3P,II2H3B/P,II2E3B/P,II2E3P,II2H3+,II2E+3+,II2E+3B/P,II2H,II2E,II2E+,I3',I3P,I3B/P,I3+
Tipo		B _{11bs}
Encendido electrónico		ionización (sin llama piloto)
Potencia nominal máx./mín	kW	21,5/9,5
Potencia útil máx./mín	kW	19,5/8,4
Caudal específico A.C.S (ΔT=25°C)	l/mín	11
Caudal de agua mínimo	l/mín	2,5
Presión mínima de agua	bar	0,15
Tensión/Alimentación		2 x 1,5V
Peso neto	Kg	10,2
Tipo de gas		Nat/Prop/But

DIMENSIONES

a	mm	617
b	mm	41
c	mm	102
d	mm	208
e	mm	310
f	mm	59
g	mm	93
h	mm	211
i	mm	255
j	mm	0,6
k	mm	18
l	mm	93
m	mm	14
Ø	mm	110

FAST R X		11 NAT EU	11 GLP EU
	Clase Erp ACS	ErP	A
	Perfil de consumo	ErP	M
Código		3632412	3632413



LEYENDA.

- E** Entrada agua fría 1/2". **S** Salida agua caliente 1/2".
- G** Entrada gas G 1/2".

FAST R X no incluye flexibles ni llave de paso.

AGUA CALIENTE SANITARIA



Agua Caliente Sanitaria
Acumuladores
a gas





Grandes cantidades de agua caliente con acumulaciones desde 80 hasta 300 litros

Potencias elevadas para garantizar tanto una gran producción de acs instantánea como un reducido tiempo de calentamiento del acumulador

Amplia gama con variedad de tecnologías para adaptarse a cualquier instalación

- ▲ S/SGA FF X
- ▲ SGA OPTIMA V X
- ▲ S/SGA X
- ▲ SGA X

ACUMULADORES A GAS PARA LAS GRANDES EXIGENCIAS DE AGUA CALIENTE

AGUA CALIENTE SANITARIA



S/SGA FF X
SGA OPTIMA V X



S/SGA X
SGA X

ACUMULADORES A GAS

S/SGA FF X

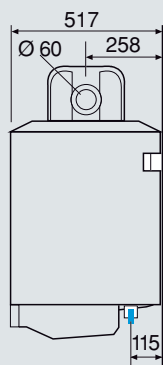
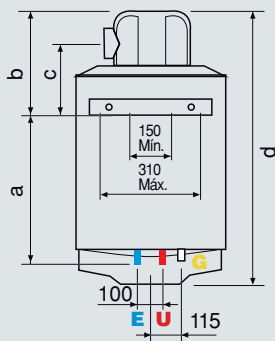


Acumulador a gas, mural, bajo NOx, cámara estanca, evacuación de humos de tiro forzado

- / Bajo NOx: conforme a ErP 2018
- / Encendido electrónico (necesita alimentación eléctrica)
- / Calderín esmaltado al titanio
- / Ánodo de magnesio
- / Preparado para trabajar solo a GN
- / Evacuación de humos con codo 90° orientable a 360°
- / Alta eficiencia energética
- / Función antihielo
- / Sistema de evacuación de humos coaxial Ø60/100 con longitud máxima 4 m (no incluido)



AGUA CALIENTE SANITARIA



LEYENDA.

- E Entrada agua fría G 3/4"
- U Salida agua caliente G 3/4"
- G Entrada gas G 1/2"

DATOS TÉCNICOS

		S/SGA FF X 80°	S/SGA FF X 100°
Capacidad nominal	l	75	100
Potencia térmica	kW	4	4
Potencia útil	kW	3,7	3,7
Tiempo de calentamiento (ΔT= 45°C)	Min.	43	54
Agua continua a ΔT=30°C	l / h.	135	136
Consumo de metano G20	m ³ / h	0,55	0,55
Presión nominal bar	bar	8	8
Dist. máx. Ø60/100	m	4	4
Dist. máx. coaxial Ø60/100	m	10	10
Peso neto	kg	38	57

DIMENSIONES

a	mm	505	645
b	mm	348	348
c	mm	238	248
d	mm	950	1100

Consumo en condiciones estándar: 15°C, 1013 mbar

S/SGA FF X		80°	100°
	Clase Erp ACS	A	A
	Perfil de consumo	M	M
Código		3211011	3211012

La salida de humos del producto es horizontal. Para una salida completa horizontal 60/100, recomendamos el uso de 3301541 (adaptador con toma de análisis) + 107061 (terminal salida horizontal)

* El valor de la capacidad que se muestra en este catálogo identifica la categoría del producto. La capacidad real del producto se informa en la documentación técnica relativa.

SGA OPTIMA V X



ANTI-LESIONELA



ANTICONGELANTE



CONTROL ELECTRONICO



ANTI-CORROSIÓN OFESIONAL TEC



DISEÑO ITALIANO

AGUA CALIENTE SANITARIA



Acumulador a gas, bajo NOx, cámara estanca, evacuación de humos de tiro forzado

- / Bajo NOx según ErP 2018
- / Sistema de encendido electrónico con control de ionización de llama (necesita alimentación eléctrica)
- / Calderín esmaltado al titanio
- / Ánodo electrónico Protech (no necesita mantenimiento)
- / Preparado para trabajar solo a GN
- / Evacuación de humos con codo 90° orientable a 360°
- / Longitud máxima de evacuación de humos de 4m en coaxial Ø60/100 y 20m en desdoblado Ø80/80
- / Alta eficiencia energética
- / Termostato electrónico y sonda NTC
- / Toma de recirculación
- / Función antilegionela, antihielo
- / Máxima seguridad con sensores de humos y agua
- / Pantalla LED



de F a A+

DATOS TÉCNICOS

		OPTIMA V X 160	OPTIMA V X 200
Capacidad nominal	l	160	200
Potencia térmica	kW	10	10
Potencia útil	kW	8,5	8,5
Tiempo de calentamiento (ΔT= 45°C)	Min.	52	66
Agua continua a ΔT=30°C	l / h.	244	244
Agua continua a ΔT=45°C	l / h.	162	162
Consumo de metano G20	m³ / h	1,08	1,08
Presión nominal	bar	8	8
Dist. máx. Ø60/100	m	4	4
Dist. máx. Ø80/80	m	20	20
Peso neto	kg	68	74

DIMENSIONES

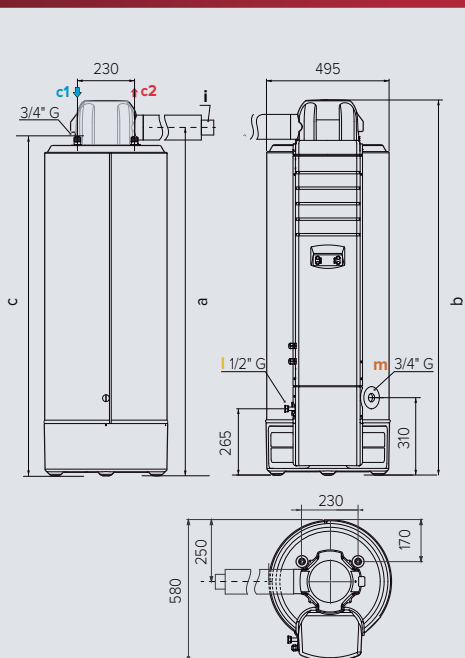
Tubos entrada/salida	Pulgadas	3/4"	3/4"
a	mm	1.400	1.650
b	mm	1.510	1.730
c	mm	1.370	1.620

Consumo en condiciones estándar: 15°C, 1013 mbar

OPTIMA V X

		160	200
	Clase Erp ACS	ErP B	ErP B
	Perfil de consumo	ErP L	ErP L
Código		3211022	3211023

La salida de humos del producto es horizontal. Para una salida completa horizontal 60/100, recomendamos el uso de 3301541 (adaptador con toma de análisis) + 107061 (terminal salida horizontal)



LEYENDA.

- c1** Entrada agua fría 3/4" G
- c2** Salida agua caliente 3/4" G
- l** Entrada gas 1/2" G
- m** Recirculación Ø 3/4" G
- i** Entrada/salida humos 60/100

ACUMULADORES A GAS

S/SGA X



Acumulador a gas, bajo NOx, cámara atmosférica, evacuación de humos de tiro natural

- / Bajo NOx según ErP 2018
- / Funcionamiento sin cable: encendido piezoeléctrico
- / Calderín esmaltado al titanio
- / Ánodo de magnesio
- / Preparado a GN de serie (con kit de transformación GPL incluido)
- / Válvula de gas con triple seguridad (termostato regulable – seguridad con termopar – limitador de temperatura)
- / Dispositivo de seguridad contra reflujo de humos



de F a A+

AGUA CALIENTE SANITARIA



DATOS TÉCNICOS

S/SGA X 100*

Capacidad nominal	l	100
Potencia térmica	kW	5
Potencia útil	kW	4,3
Tiempo de calentamiento ($\Delta T = 45^{\circ}\text{C}$)	Min.	64
Agua continua a $\Delta T = 30^{\circ}\text{C}$	l / h.	105
Agua continua a $\Delta T = 40^{\circ}\text{C}$	l / h.	79
Consumo de metano G20	m ³ / h	0,53
Consumo de butano G30	kg / h	0,40
Consumo de propano G31	kg / h	0,39
Presión nominal	bar	8
Peso neto	kg	34

DIMENSIONES

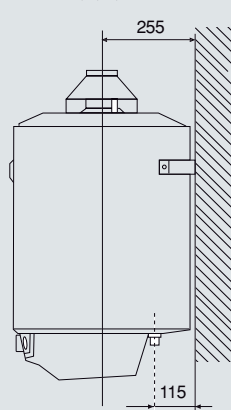
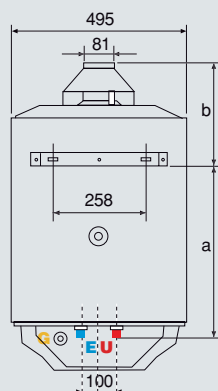
a	mm	635
b	mm	315

Consumo en condiciones estándar: 15°C, 1013 mbar

S/SGA X

100*

	Clase Erp ACS	ErP	B
	Perfil de consumo	ErP	M
Código			3211002



LEYENDA.

- E Entrada agua fría G 3/4"
- U Salida agua caliente G 3/4"
- G Entrada gas G 1/2"

El valor de la capacidad que se muestra en este catálogo identifica la categoría del producto. La capacidad real del producto se informa en la documentación técnica relativa.

* Los acumuladores a gas de cámara atmosférica bajo el cumplimiento de RITE solamente se podrán instalar en caso que el local de instalación cumpla los requisitos de salas de calderas.

SGA X



Acumulador a gas, bajo NOx, cámara atmosférica, evacuación de humos de tiro natural

- / Bajo NOx según ErP 2018
- / Funcionamiento sin cable: encendido piezoeléctrico
- / Calderín esmaltado al titanio
- / Ánodo de magnesio
- / Toma de recirculación
- / Preparado a GN de serie (con kit de transformación GPL incluido)
- / Válvula de gas con triple seguridad (termostato regulable – seguridad con termopar – limitador de temperatura)
- / Dispositivo de seguridad contra reflujo de humos



de F a A+

AGUA CALIENTE SANITARIA

DATOS TÉCNICOS

		SGA X 160	SGA X 200	SGA X 300
Capacidad nominal	l	155	193	275
Potencia térmica	kW	8,0	9,5	16
Potencia útil	kW	7,1	8,5	14
Tiempo de calentamiento ($\Delta T=45^{\circ}\text{C}$)	Min.	67	70	62
Agua continua a $\Delta T=30^{\circ}\text{C}$	l / h.	204	217	401
Agua continua a $\Delta T=45^{\circ}\text{C}$	l / h.	136	163	301
Consumo de metano G20	m ³ / h	1,00	1,00	1,69
Consumo de butano G30	kg / h	0,75	0,75	1,26
Consumo de propano G31	kg / h	0,74	0,74	1,24
Presión nominal	bar	8	8	8
Peso neto	kg	54	62	117

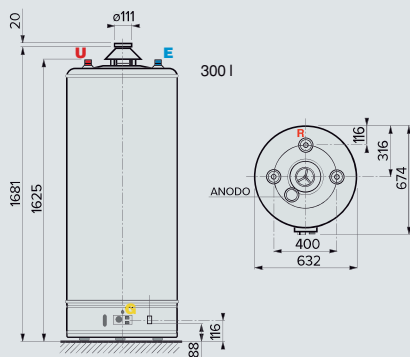
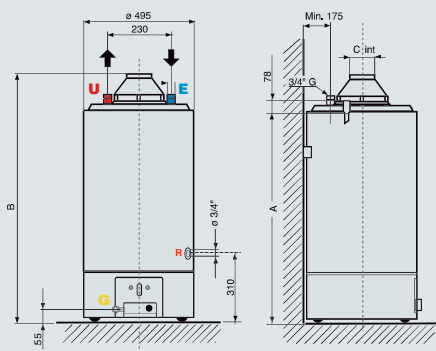
DIMENSIONES

	mm	1.290	1.540	-
a	mm	1.450	1.700	1.701
c	mm	81	100	111

Consumo en condiciones estándar: 15°C, 1013 mbar

SGA BF X

		160	200	300
	Clase Erp ACS	ErP B	B	B
	Perfil de consumo	ErP L	XL	XXL
Código		3211165	3211166	3211118



LEYENDA.

- E Entrada agua fría G 3/4"
- U Salida agua caliente G 3/4"
- G Entrada gas G 1/2"
- R Recirculación Ø 3/4" G

* El valor de la capacidad que se muestra en este catálogo identifica la categoría del producto. La capacidad real del producto se informa en la documentación técnica relativa.

Accesorios para acumuladores a gas

ACCESORIOS PARA ACUMULADORES A GAS

Accesorios Ø60/100	S/SGA FF X	SGA OPTIMA V X	S/SGA X SGA X	CÓDIGO
ADAPTADOR RECTO Ø60/100 CON TOMA ANÁLISIS DE COMBUSTIÓN (PARA SALIDA HORIZONTAL)	●	●		3301541
KIT SALIDA COAX. HORIZONTAL Ø60/100 1M	●	●		107061
CODO M/H 90° Ø60/100 (no sirve como primer codo)	●	●		3318003
2 CODOS DE 45° COAXIAL Ø60/100	●	●		3318004
PROLONGACIÓN COAXIAL Ø60/100 M/H L=1.000	●	●		3318005
PROLONGACIÓN COAXIAL Ø60/100 M/H L=500	●	●		3318006
ADAPTADOR Ø60/100MM CON TOMA DE RECOGIDA DE CONDENSADOS	●	●		3318008
Accesorios Ø80				
KIT DE DESDOBLADO DE COAXIAL Ø60/100 A Ø80/80	●	●		107543
CODO Ø80 M/H 90°	●	●	●	3318019
PROLONGACIÓN Ø80 M/H LONGITUD L=1.000	●	●	●	3318023
TERMINAL DE ASPIRACIÓN HORIZONTAL Ø80	●	●	●	3318028
TERMINAL DE ASPIRACIÓN HORIZONTAL Ø80 DE ACERO INOXIDABLE	●	●	●	3318027
ADAPTADOR RECTO Ø80 CON TOMA RECOGIDA DE CONDENSADOS	●	●	●	3318026
Accesorios hidráulicos				
GRUPO DE SEGURIDAD HIDRÁULICO 3/4"	●	●	●	877085
SIFÓN 1"	●	●	●	877086



Calefacción



- ▲ **Calderas condensación WIFI**
- ▲ **Calderas condensación**
- ▲ **Calderas alta potencia**
- ▲ **Termorregulación**
- ▲ **Calderas de condensación**
- ▲ **Accesorios**



CLAS ONE



ALTEAS+ ONE NET



GENUS+ ONE NET



SERIE ONE LA NUEVA GENERACIÓN DE CALDERAS DE CONDENSACIÓN

Alta tecnología, máximo confort.

Clas One WIFI cuenta con la tecnología de condensación de la **serie One** y con sus funciones avanzadas que destacan por su rendimiento, durabilidad y eficiencia siendo a la vez una opción respetuosa con el medio ambiente.

Elige **Clas One** WIFI y alcanza un nuevo nivel de comodidad proporcionado por el **Per4mance System**.



INTERCAMBIADOR DE CALOR DE ACERO INOXIDABLE XTRATECH™

100% CALIDAD ARISTON

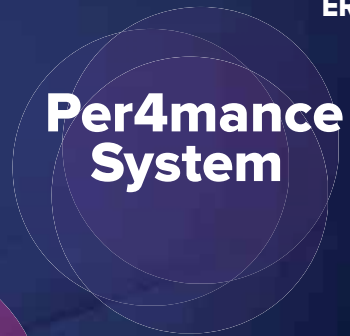


A+

CLASE ENERGÉTICA ERP



BAJO NIVEL DE NOx




CARACTERÍSTICAS INNOVADORAS



NIVEL DE RUIDO REDUCIDO EN UN 50%




APLICACIÓN ARISTON NET CON INTELIGENCIA ARTIFICIAL



CONTROL DE VOZ

Calefacción duradera

INTERCAMBIADOR DE CALOR DE ACERO INOXIDABLE XTRATECH™

El intercambiador de calor de acero inoxidable patentado XTRATECH™ permite que el producto brinde un rendimiento de calefacción constante y fiable a lo largo del tiempo.



Rendimiento garantizado por la certificación TÜV.

Rendimiento sostenible

A+

CLASE ENERGÉTICA ERP

/ Rendimiento energético de clase A+.



PREPARADO PARA 20% H₂

/ El nuevo **Ignition-System+** detecta automáticamente las características del gas para mejorar el rendimiento de la combustión.



BAJO NIVEL DE NO_x

/ Son capaces de autorregularse y funcionar de forma adecuada y segura utilizando mezclas de **gas natural enriquecidas con hasta un 20 % de hidrógeno***.

/ Tienen un nivel reducido de **NO_x de 25 mg/kWh**, por eso, son más respetuosas con el medio ambiente.



Confort total



CARACTERÍSTICAS INNOVADORAS



NIVEL DE RUIDO REDUCIDO AL 50%

/ El nuevo **Flow Control System+** asegura una temperatura estable en todas y cada una de las habitaciones.

/ El **Hydro Sensor** monitorea automáticamente la presión del sistema y muestra una alerta para notificar cuando se requiere llenar el sistema.

/ El nivel de ruido se ha reducido a la mitad. Sólo **46 dB(A)**.

Conectividad inteligente



Ariston NET es la aplicación inteligente para la gestión del confort térmico, ofreciéndote un control sencillo y una asistencia rápida, permitiendo ahorrar energía para una forma de vida más sostenible



APP ARISTON NET CON INTELIGENCIA ARTIFICIAL

Todos los modelos tienen **WiFi incorporado**. Eso significa que puede controlarlos de forma remota, ahorrar energía y recibir comentarios sobre el rendimiento y asistencia remota* mediante la **aplicación Ariston NET**.

/ Aprender de sus hábitos.

/ **Precalentar tu hogar.**

/ Informarle de una bajada de presión del circuito.

/ La aplicación Ariston NET ofrece **control por voz**.



CONTROL POR VOZ

Funciona con



* Disponible con contrato de mantenimiento a través del Servicio Técnico Oficial Ariston.



Calderas de condensación





Gama de calderas serie one: eficiencia, durabilidad, conectividad y diseño

Máximo confort con el mínimo consumo de energía

Tecnología sostenible y respetuosa con el medio ambiente

- ▲ ALTEAS ONE+ NET
- ▲ GENUS ONE+ WIFI
- ▲ CLAS ONE WIFI
- ▲ CLAS ONE EXT
- ▲ CARES S
- ▲ CLAS ONE B WIFI
- ▲ CLAS ONE SYSTEM
- ▲ GENUS PREMIUM HP

CALDERAS CONDENSACIÓN

MIXTAS CON MICRO ACUMULACIÓN

24-35 kW



ALTEAS ONE + NET

KW	24	30	35
----	----	----	----



GENUS ONE + WIFI

KW	24	30	35
----	----	----	----



CLAS ONE WIFI

KW	24	30	35
----	----	----	----

MIXTA CON ACUMULACIÓN

35 kW



CLAS ONE B WIFI

KW	35
----	----

SOLO CALEFACCIÓN

24-35 kW



CLAS ONE SYSTEM

KW	24	35
----	----	----

ALTA POTENCIA

45-65-85-115-150 kW



GENUS PREMIUM HP

KW	45	65	85	115	150
----	----	----	----	-----	-----

CLAS **ONE EXT**

KW	25
----	----

MIXTA INSTANTÁNEA

24-30 kW

CARES **S**

KW	24	30
----	----	----

TERMORREGULACIÓN



CUBE S NET



CUBE



SENSYS NET



SONDA EXTERNA

* El precio en euros incluye: la caldera, la barra de conexiones y la salida de humos.

EXTENSIÓN DE GARANTÍA

Amplia la sostenibilidad de tu hogar

Posibilidad de contratar la extensión de garantía a 5 años que incluye la revisión anual RITE, recambio de piezas, desplazamientos y mano de obra.

Además, descuento del 10% en mano de obra y piezas durante toda la vida del producto

* Con Altea One Net es posible contratar hasta 7 años de extensión de garantía.



HASTA

AÑOS

ALTEAS ONE + NET



Caldera de condensación de alta gama, con frontal de cristal, sonda ambiente, conectividad integrada y compatible con mezcla gas natural e hidrógeno hasta el 20%

- / Intercambiador primario XTRATECH™ de acero inoxidable de alto rendimiento patentado y exclusivo Ariston
- / Rango de modulación del quemador 1:10
- / Bajos niveles NOx (24 mg/kWh)
- / Funcionamiento super silencioso (solo 46 dB modelo 24)
- / Selección del tipo de gas desde el menú técnico (sin necesidad de kit de transformación de gas)
- / Ignition System+: control electrónico de la combustión para mayor estabilidad y seguridad
- / Hidro Sensor System: monitorización continua de la presión de la instalación
- / Flow Control System+: equilibrio óptimo entre caudal y confort
- / Longitud salida de humos en coaxial Ø60/100 hasta 15 metros (modelo 24)
- / Wifi integrada y conectividad Ariston Net de serie
- / Clase A+ en calefacción, gracias a Sensys HD incluida de serie
- / Panel en vidrio templado y anti ralladuras
- / Ámplia pantalla LCD con interfície táctil



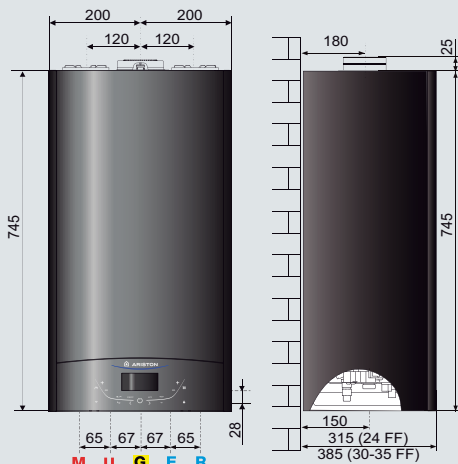
de D a A+++
de F a A+



ID 0000056520

CALEFACCIÓN

DATOS TÉCNICOS		24 FF	30 FF	35 FF
CÁMARA		estanca	estanca	estanca
CERTIFICADO CE		0085CU0034		
POTENCIA				
Potencia nominal máx./mín. (calef.) PCI	kW	22,0/2,6	28,0/3,0	31,0/3,5
Potencia nominal máx./mín. (sanit.) PCI	kW	26,0/2,6	30,0/3,0	34,5/3,5
Potencia útil máx./mín. (60/80°C) (calef.)	kW	21,5/2,5	27,5/2,8	30,3/3,3
Potencia útil máx./mín. (sanit.)	kW	24,9/2,5	28,7/2,9	33,1/3,4
RENDIMIENTOS				
A la potencia nominal (60/80°C) PCI	%	98,2	98,6	98,1
A la potencia nominal (30/50°C) PCI	%	107,3	108,3	107,8
Al 30% de la potencia PCI	%	109,5	109,3	109,4
PRESTACIONES				
Temperatura máx./mín. calefacción (alta temp.)	°C	82/35	82/35	82/35
Temperatura máx./mín. calefacción (baja temp.)	°C	45/20	45/20	45/20
Temperatura máx./mín. sanitario	°C	60/36	60/36	60/36
Caudal agua caliente (ΔT 25°C)	l/min	15,4	17,2	19,8
PARTE ELÉCTRICA				
Tensión/Frecuencia de alimentación	V/Hz	230/50	230/50	230/50
Potencia eléctrica absorbida total	W	82	83	91
Grado de protección de la instalación eléctrica	IP	X5D	X5D	X5D
PESO Y DIMENSIONES				
Peso	Kg	31,8	33,8	35,8
Dimensiones (alto-ancho-fondo)	cm	74,5-40-31,5	74,5-40-38,5	74,5-40-38,5
ALTEAS ONE + NET		24 EU	30 EU	35 EU
	Clase Erp CALEF/ACS	A+/A	A+/A	A+/A
	Perfil de consumo	XL	XL	XXL
Código		3301771	3301772	3301773
KIT 3 GRIFOS		3318285	3318285	3318285
KIT EVACUACIÓN DE HUMOS GRIS		3319163	3319163	3319163



LEYENDA

- M: Envío calefacción Ø 3/4"
- U: Salida sanitario Ø 1/2"
- G: Entrada gas Ø 3/4"
- E: Entrada agua fría Ø 1/2"
- R: Retorno calefacción Ø 3/4"

CALDERAS DE CONDENSACIÓN



5s
FUNCIÓN COMFORT



1:10
RATIO DE MODULACIÓN



BUS Bridge Net
SISTEMA DE GESTIÓN BUS BRIDGE NET



FUNCIÓN AUTO



AHORRO DE ENERGÍA



FÁCIL MANTENIMIENTO



FÁCIL INSTALACIÓN



SUPER SILENCIOSO



AHORRO DE ESPACIO



CONECTIVIDAD INTEGRADA

APP ARISTON NET

SENSYS HD INCLUIDA

CALEFACCIÓN

ACCESORIOS

CÓDIGO

INCLUIDOS

Sensys HD negra 3319468

Puerta de enlace conectividad integrada
Compatible con Gas Natural, Propano y mezcla de GN con 20% Hidrógeno sin necesidad de kit.
La transformación se hace seleccionando el tipo de gas desde el menú técnico de la caldera.

EQUIPOS DE CONTROL Y REGULACIÓN

Con hilos

Cube negro 3319116
Cube blanco 3319477

Inalámbricos

Cube RF 3319118
Receptor RF 3319686
Sonda externa inalámbrica 3319091

ACCESORIOS

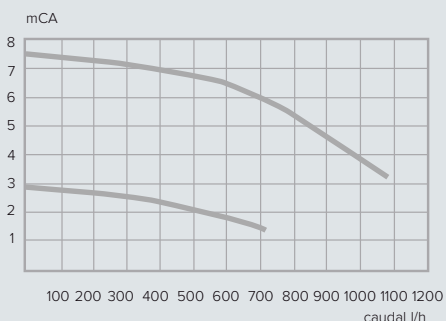
ACCESORIOS HIDRÁULICOS

Barra de conexiones completa (grifos, racores) 3318960
Kit 3 grifos (entrada de agua, ida y retorno calefacción) 3318285
Kit sustitución universal 3318227
Barra de conexiones con válvula mezcladora 3318961
Kit válvula para conectar a sistema paneles solares 3318290

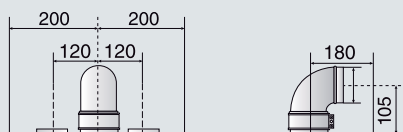
EVACUACIÓN DE HUMOS

Kit evacuación coaxial Ø 60/100 horizontal completo con codo de 90°, prolongación de 1 m y terminal pared GRIS (ideal para Alteas ONE NET) 3319163
Kit evacuación coaxial Ø60/100 vertical 3318079
Kit evacuación coaxial Ø80/125 horizontal completo con codo de 90°, prolongación de 1 m y terminal de pared 3318090
Kit evacuación coaxial Ø80/125 vertical 3318095
Kit evacuación desdoblado Ø80/80 horizontal completo 3318370

Curva de funcionamiento de la bomba

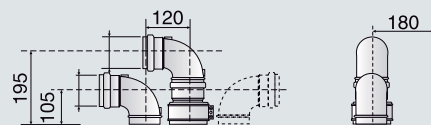


Modelo FF - Evacuación coaxial



Longitud máxima:
Ø60/100: hasta 15 m (24kW) - 12m (30kW) - 10 m (35kW)*
Ø80/125: hasta 21 m (24kW) - 14 m (30kW) - 14 m (35kW)

Modelo FF - Evacuación desdoblada

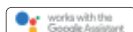


Longitud máxima:
Ø80/80: hasta 64 m (24kW) - 46 m (30kW) - 48 m (35kW)
Ø60/60: hasta 24 m (24kW) - 18 m (30kW) - 16 m (35kW)*

* Valores alcanzables con incremento de rpm, configura-bles en menú caldera.

Ver lista completa de accesorios en el apartado Accesorios Calefacción.

GENUS ONE + WIFI



Caldera de condensación de alta gama, conectividad integrada y compatible con mezcla gas natural e hidrógeno hasta el 20%

- / Intercambiador primario XTRATECH™ de acero inoxidable de alto rendimiento patentado y exclusivo Ariston
- / Rango de modulación del quemador 1:10
- / Bajos niveles NOx (24 mg/kWh)
- / Funcionamiento super silencioso (solo 46 dB modelo 24)
- / Selección del tipo de gas desde el menú técnico (sin necesidad de kit de transformación de gas)
- / Ignition System+: control electrónico de la combustión para mayor estabilidad y seguridad
- / Hidro Sensor System: monitorización continua de la presión de la instalación
- / Flow Control System+: equilibrio óptimo entre caudal y confort
- / Longitud salida de humos en coaxial Ø60/100 hasta 15 metros (modelo 24)
- / Wifi integrada y conectividad Ariston Net de serie
- / Consigue clase A+ en calefacción con sonda ambiente modulante (y temperatura exterior online con Ariston Net)
- / Amplia pantalla LCD con interficie táctil



de D a A+++
de F a A+



ID 0000056520



DATOS TÉCNICOS

24 FF

30 FF

35 FF

CÁMARA	estanca	estanca	estanca
--------	---------	---------	---------

CERTIFICADO CE	0085CU0034		
----------------	------------	--	--

POTENCIA

	kW	22,0/2,6	28,0/3,0	31,0/3,5
Potencia nominal máx./mín. (calef.) PCI	kW	22,0/2,6	30,0/3,0	34,5/3,5
Potencia útil máx./mín. (60/80°C) (calef.)	kW	21,5/2,5	27,5/2,8	30,3/3,3
Potencia útil máx./mín. (sanit.)	kW	24,9/2,5	28,7/2,9	33,1/3,4

RENDIMIENTOS

	%	98,2	98,6	98,1
A la potencia nominal (60/80°C) PCI	%	107,3	108,3	107,8
A la potencia nominal (30/50°C) PCI	%	109,5	109,3	109,4

PRESTACIONES

	°C	82/35	82/35	82/35
Temperatura máx./mín. calefacción (alta temp.)	°C	45/20	45/20	45/20
Temperatura máx./mín. calefacción (baja temp.)	°C	60/36	60/36	60/36
Temperatura máx./mín. sanitario	l/min	15,4	17,2	19,8

PARTE ELÉCTRICA

	V/Hz	230/50	230/50	230/50
Tensión/Frecuencia de alimentación	W	82	83	91
Potencia eléctrica absorbida total	IP	X5D	X5D	X5D

PESO Y DIMENSIONES

	Kg	31,8	33,8	35,8
Peso	cm	74,5-40-31,5	74,5-40-38,5	74,5-40-38,5

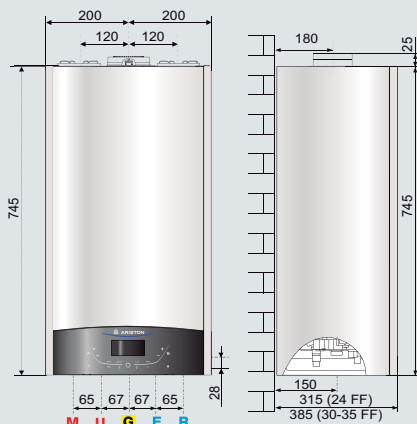
GENUS ONE + WIFI

	24 EU	30 EU	35 EU
Clase Erp CALEF/ACS	A/A	A/A	A/A
Perfil de consumo	XL	XL	XXL

Código	3301777	3301778	3301779
--------	---------	---------	---------

KIT 3 GRIFOS	3318285	3318285	3318285
--------------	---------	---------	---------

KIT EVACUACIÓN HUMOS	3318073	3318073	3318073
----------------------	---------	---------	---------



LEYENDA

- M: Envío calefacción Ø 3/4"
- U: Salida sanitario Ø 1/2"
- G: Entrada gas Ø 3/4"
- E: Entrada agua fría Ø 1/2"
- R: Retorno calefacción Ø 3/4"



FUNCIÓN COMFORT 5s



RATIO DE MODULACIÓN 1:10



SISTEMA DE GESTIÓN BUS BRIDGE NET



FUNCIÓN AUTO



AHORRO DE ENERGÍA



FÁCIL MANTENIMIENTO



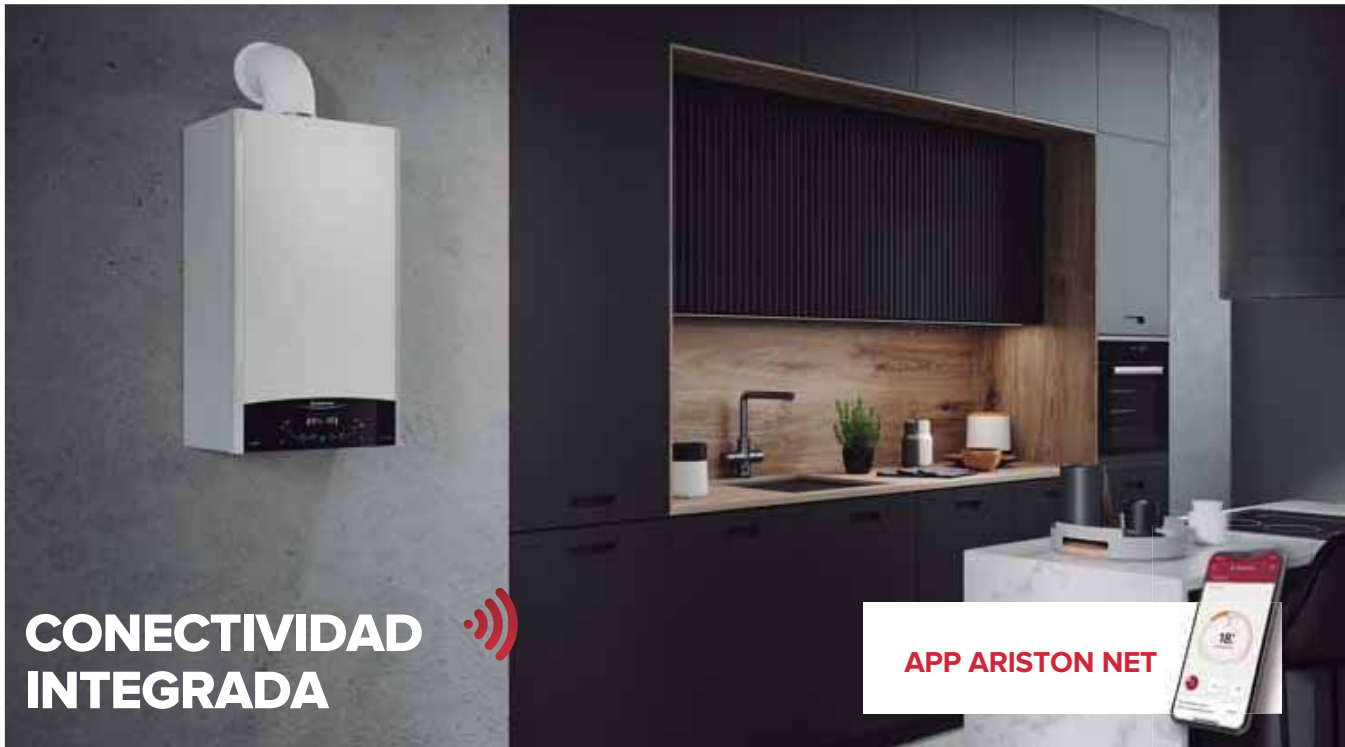
FÁCIL INSTALACIÓN



SUPER SILENCIOSO



AHORRO DE ESPACIO

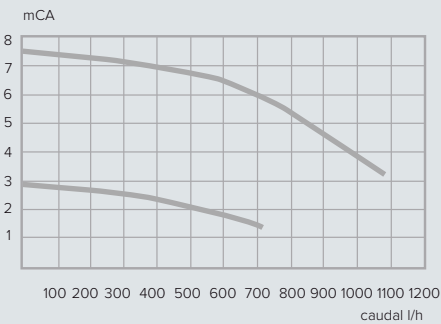


CALEFACCIÓN

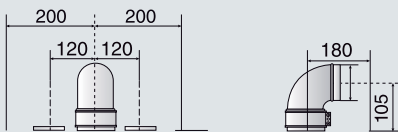
ACCESORIOS

CÓDIGO

Curva de funcionamiento de la bomba



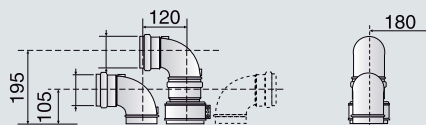
Modelo FF - Evacuación coaxial



Longitud máxima:

Ø60/100: hasta 15 m (24kW) - 12m (30kW) - 10 m (35kW)*
 Ø80/125: hasta 21 m (24kW) - 14 m (30kW) - 14 m (35kW)

Modelo FF - Evacuación desdoblada



Longitud máxima:

Ø80/80: hasta 64 m (24kW) - 46 m (30kW) - 48 m (35kW)
 Ø60/60: hasta 24 m (24kW) - 18 m (30kW) - 16 m (35kW)*

* Valores alcanzables con incremento de rpm, configurables en menú caldera.

EQUIPOS DE CONTROL Y REGULACIÓN

Con hilos

Sensys HD blanca
 Cube blanco

3319467
 3319477

Inalámbricos

Cube RF
 Receptor RF
 Sonda externa inalámbrica

3319118
 3319686
 3319091

ACCESORIOS

ACCESORIOS HIDRÁULICOS

Barra de conexiones completa (grifos, racores)

Kit 3 grifos (entrada de agua, ida y retorno calefacción)
 Kit sustitución universal
 Barra de conexiones con válvula mezcladora
 Kit válvula para conectar a sistema paneles solares

3318960
 3318285
 3318227
 3318961
 3318290

EVACUACIÓN DE HUMOS

Kit evacuación coaxial Ø 60/100 horizontal completo con codo de 90°, prolongación de 1 m y terminal de pared

3318073

Kit evacuación coaxial Ø60/100 vertical

3318079

Kit evacuación coaxial Ø80/125 horizontal completo con codo de 90°, prolongación de 1 m y terminal de pared

3318090

Kit evacuación coaxial Ø80/125 vertical

3318095

Kit evacuación desdoblado Ø80/80 horizontal completo

3318370

Compatible con Gas Natural, Propano y mezcla de GN con 20% Hidrógeno sin necesidad de kit

La transformación se hace seleccionando el tipo de gas desde el menú técnico de la caldera.

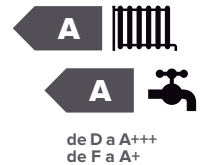
Ver lista completa de accesorios en el apartado Accesorios Calefacción.

CLAS ONE WIFI



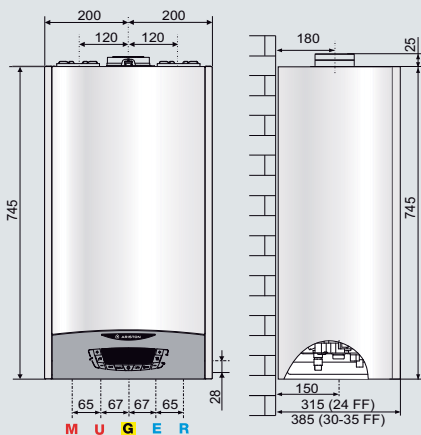
Caldera de condensación con rango de modulación 1:8 y conectividad integrada

- / Intercambiador primario XTRATECH™ de acero inoxidable de alto rendimiento patentado y exclusivo Ariston
- / Display LCD
- / Consigue Clase A+ en calefacción, gracias a sonda ambiente modulante y sonda externa
- / Rango de Modulación del quemador 1:8
- / Wifi integrada y conectividad Ariston Net de serie
- / Protocolo de comunicación BusBridgeNet®
- / Funciones AUTO (ajuste automático de temp. de Implusión) y COMFORT (microacumulación ACS)
- / Silenciador interno optimizado
- / By-pass de seguridad integrado
- / Manómetro inferior y lectura electrónica en pantalla mediante transductor de presión



CALEFACCIÓN

DATOS TÉCNICOS		24 FF	30 FF	35 FF
CÁMARA		estanca	estanca	estanca
CERTIFICADO CE		0085CR0393		
POTENCIA				
Potencia nominal máx./mín. (calef.) PCI	kW	22,0/3,3	28,0/3,8	31,0/4,3
Potencia nominal máx./mín. (sanit.) PCI	kW	26,0/3,3	30,0/3,8	34,5/4,3
Potencia útil máx./mín. (60/80°C) (calef.)	kW	21,4/3,1	27,4/3,5	30,2/4,0
Potencia útil máx./mín. (sanit.)	kW	24,9/3,2	28,7/3,6	33,0/4,1
RENDIMIENTOS				
A la potencia nominal (60/80°C) PCI	%	97,5	97,9	97,5
A la potencia nominal (30/50°C) PCI	%	107,3	107,3	108,2
Al 30% de la potencia (PCI)	%	109,8	109,6	109,6
PRESTACIONES				
Temperatura máx./mín. calefacción (alta temp.)	°C	82/35	82/35	82/35
Temperatura máx./mín. calefacción (baja temp.)	°C	45/20	45/20	45/20
Temperatura máx./mín. sanitario	°C	60/36	60/36	60/36
Caudal agua caliente (ΔT 25°C)	l/min	14,5	17,4	20,0
PARTE ELÉCTRICA				
Tensión / frecuencia de alimentación	V/Hz	230/50	230/50	230/50
Potencia eléctrica absorbida total	W	88	89	92
Grado de protección de la instalación eléctrica	IP	X5D	X5D	X5D
PESO Y DIMENSIONES				
Peso	Kg	29,7	32,3	33,4
Dimensiones (alto-ancho-fondo)	cm	74,5-40-31,5	74,5-40-38,5	74,5-40-38,5
CLAS ONE WIFI		24 EU	30 EU	35 EU
Clase Erp CALEF/ACS	ErP	A/A	A/A	A/A
Perfil de consumo	ErP	XL	XL	XXL
Código gas natural		3302123	3302124	3302125
KIT 3 GRIFOS		3318285	3318285	3318285
KIT EVACUACIÓN HUMOS		3318073	3318073	3318073



LEYENDA

- M: Envío calefacción Ø 3/4"
- U: Salida sanitario Ø 1/2"
- G: Entrada gas Ø 3/4"
- E: Entrada agua fría Ø 1/2"
- R: Retorno calefacción Ø 3/4"

Kit de transformación a gas PROPANO incluido de serie

CALDERAS DE CONDENSACIÓN



FUNCIÓN COMFORT



SISTEMA DE GESTIÓN BUS BRIDGE NET



DISEÑO ITALIANO



FUNCIÓN AUTO



AHORRO DE ENERGÍA



FÁCIL MANTENIMIENTO



FÁCIL INSTALACIÓN



SUPER SILENCIOSO



AHORRO DE ESPACIO



CONECTIVIDAD INTEGRADA

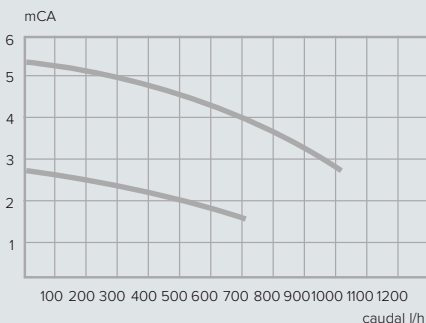
APP ARISTON NET

CALEFACCIÓN

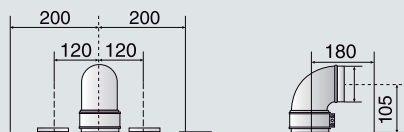
ACCESORIOS

CÓDIGO

Curva de funcionamiento de la bomba

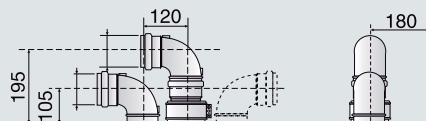


Modelo FF - Evacuación coaxial



Longitud máxima:
 Ø60/100: hasta 8 m (24kW) - 7 m (30kW) - 7 m (35kW)
 Ø80/125: hasta 33 m (24kW) - 24m (30kW) - 27 m (35kW)

Modelo FF - Evacuación desdoblada



Longitud equivalente máxima:
 Ø80/80: hasta 60 m (24kW) - 50 m (30kW) - 35 m (35kW)
 Ø60/60: hasta 14 m (24kW) - 14 m (30kW) - 12 m (35kW)

EQUIPOS DE CONTROL Y REGULACIÓN

Con hilos	
Sensys HD blanca	3319467
Cube blanco	3319477
Inalámbricos	
Cube RF	3319118
Receptor RF	3319686
Sonda externa inalámbrica	3319091

ACCESORIOS

ACCESORIOS HIDRÁULICOS

Barra de conexiones completa (grifos, racores)	3318960
Kit 3 grifos (entrada de agua, ida y retorno calefacción)	3318285
Kit sustitución universal	3318227
Barra de conexiones con válvula mezcladora	3318961
Kit válvula para conectar a sistema paneles solares	3318290

EVACUACIÓN DE HUMOS

Kit evacuación coaxial Ø 60/100 horizontal completo con codo de 90°, prolongación de 1 m y terminal de pared	3318073
Kit evacuación coaxial Ø60/100 vertical	3318079
Kit evacuación coaxial Ø80/125 horizontal completo con codo de 90°, prolongación de 1 m y terminal de pared	3318090
Kit evacuación coaxial Ø80/125 vertical	3318095
Kit evacuación desdoblado Ø80/80 horizontal completo	3318370

Ver lista completa de accesorios en el apartado Accesorios Calefacción.

CLAS ONE SYSTEM

SISTEMA PER4MANCE



Caldera de condensación solo calefacción con rango de modulación 1:7

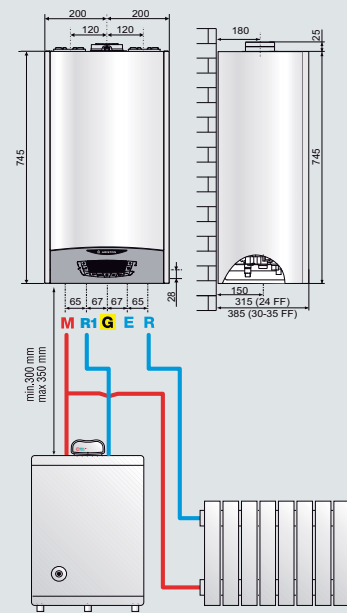
- / Nuevo intercambiador primario XTRATECHTM de acero inoxidable de alto rendimiento patentado y exclusivo Ariston
- / Sección del intercambiador aumentada del 142% respecto a la versión anterior
- / Display LCD
- / Consigue Clase A+ en calefacción, gracias a sonda ambiente modulante y sonda externa
- / Rango de Modulación del quemador 1:7
- / Preparada para conectividad Ariston NET
- / Protocolo de comunicación BusBridgeNet®
- / Función AUTO (ajuste automático de temp. de Implusión)
- / Silenciador interno optimizado
- / Instalación en lugares parcialmente protegidos
- / Incluye válvula de 3 vías y sonda acumulador de serie



ID 0000056520

CALEFACCIÓN

DATOS TÉCNICOS		24 FF	35 FF
CÁMARA		estanca	estanca
CERTIFICADO CE		0085CR0394	
POTENCIA			
Potencia nominal máx./mín. (calef.) PCI	kW	22/3,7	31,0/5,0
Potencia útil máx./mín. (60/80°C) (calef.) PCI	kW	21,4/3,4	30,2/4,7
RENDIMIENTOS			
A la potencia nominal (60/80°C) PCI	%	97,5	97,5
A la potencia nominal (30/50°C) PCI	%	107,3	108,2
AI 30% de la potencia (PCI)	%	109,8	109,6
PRESTACIONES			
Temperatura máx./mín. calefacción (alta temp.)	°C	82/35	82/35
Temperatura máx./mín. calefacción (baja temp.)	°C	45/20	45/20
PARTE ELÉCTRICA			
Tensión / frecuencia de alimentación	V/Hz	230/50	230/50
Potencia eléctrica absorbida total	W	77	84
Grado de protección de la instalación eléctrica	IP	X5D	X5D
PESO Y DIMENSIONES			
Peso	Kg	31,1	32,6
Dimensiones (alto-ancho-fondo)	cm	74,5-40-31,5	74,5-40-38,5
CLAS ONE SYSTEM		24 EU	35 EU
Clase Erp CALEF/ACS	ErP	A/-	A/-
Código gas natural		3301031	3301032
BARRA CONEXIONES		3318960	3318960
KIT EVACUACIÓN HUMOS		3318073	3318073



LEYENDA

- M: Envío calefacción Ø 3/4"
- R1: Retorno acumulador ACS Ø 1/2"
- G: Entrada gas Ø 3/4"
- E: Llenado circuito Ø 1/2"
- R: Retorno calefacción Ø 3/4"

* El precio total incluye, además de la caldera, la barra de conexiones y el kit de evacuación de humos.

Kit de transformación a gas PROPANO incluido de serie.

CALDERAS DE CONDENSACIÓN



CALEFACCIÓN

EQUIPOS DE CONTROL Y REGULACIÓN

CÓDIGO

Con hilos	
Cube S Net - Negro (el sistema consigue clase A+)	3319126
Cube S Net - Blanco (el sistema consigue clase A+)	3319476
Cube	3319116
Sensys HD blanca	3319467
Sensys HD Net	3319643
Sonda externa	3318588
Inalámbricos	
KIT CUBE RF NET - Sonda ambiente inalámbrica WiFi (el sistema consigue clase A+)	3301571
Cube RF	3319118
Receptor RF	3319686
Sonda externa inalámbrica	3319091
Sonda NTC para acumulador	Incluida de serie
Válvula 3 vías para producción de ACS	Incluida de serie

ACCESORIOS

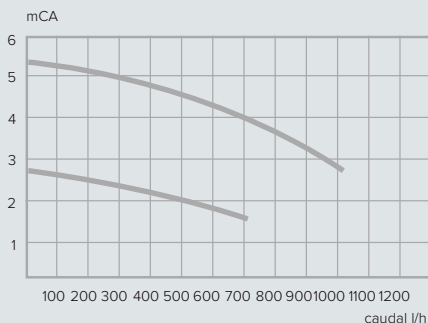
ACCESORIOS HIDRÁULICOS

Barra de conexiones completa (grifos, racores)	3318960
Kit conexiones a acumulador BCH (fijación encima)	3318334
Kit 3 grifos (entrada de agua, ida y retorno calefacción)	3318285
Kit sustitución universal	3318227

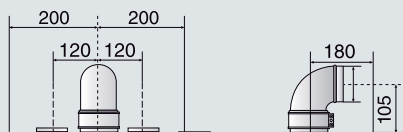
EVACUACIÓN DE HUMOS

Kit evacuación coaxial Ø 60/100 horizontal completo con codo de 90°, prolongación de 1 m y terminal de pared	3318073
Kit evacuación coaxial Ø60/100 vertical	3318079
Kit evacuación coaxial Ø80/125 horizontal completo con codo de 90°, prolongación de 1 m y terminal de pared	3318090
Kit evacuación coaxial Ø80/125 vertical	3318095
Kit evacuación desdoblado Ø80/80 horizontal completo	3318370

Curva de funcionamiento de la bomba

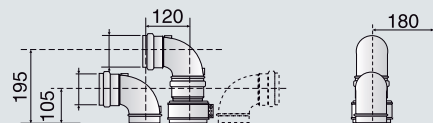


Modelo FF - Evacuación coaxial

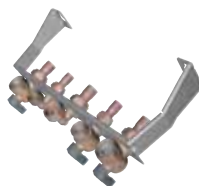


Longitud equivalente máxima:
 Ø60/100: hasta 8 m (24kW) - 7 m (30kW) - 7 m (35kW)
 Ø80/125: hasta 21 m (24kW, 30kW) - 24 m (35kW)

Modelo FF - Evacuación desdoblada



Longitud equivalente máxima:
 Ø80/80: hasta 44 m
 Ø60/60: hasta 14 m (24kW) - 14 m (30kW) - 12 m (35kW)



Barra de conexiones código 3318960



A+ sin necesidad de sonda externa

CUBE S NET código 3319126

Ver lista completa de accesorios en el apartado Accesorios Calefacción.

CLAS ONE EXT



Caldera mural de condensación para exterior con rango de modulación 1:7 con función auto

- / Nuevo intercambiador primario XTRATECHTM de acero inoxidable de alto rendimiento patentado y exclusivo Ariston
- / Sección del intercambiador aumentada del 142% respecto a la versión anterior
- / Centralita Sensys con programación horaria incluido de serie
- / Sonda externa incluida de serie
- / Tapa de acero galvanizado en el exterior
- / Modulación 1:7
- / Bomba de alta eficiencia con modulación continua de bajo consumo eléctrico y silenciosa
- / Función auto: regula y optimiza la temperatura de salida de calefacción de forma automática para obtener el máximo ahorro energético
- / Función confort: obtención inmediata de agua caliente sanitaria
- / Protección antihielo, antical y anti-bloqueo de la bomba
- / Intercambiador primario de acero inoxidable
- / Filtro de entrada de agua fría y retorno calefacción
- / Manómetro mecánico



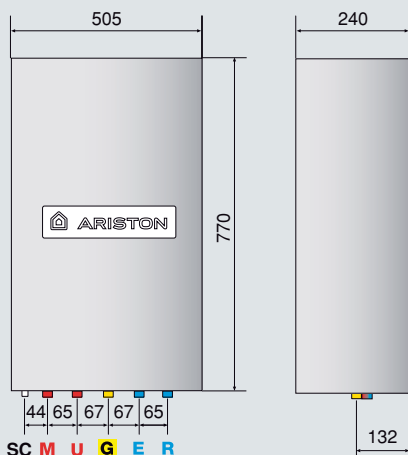
de D a A+++
de F a A+

CALEFACCIÓN

DATOS TÉCNICOS

25 FF

CÁMARA	estanca	
CERTIFICADO CE	0085CT0207	
POTENCIA		
Potencia nominal máx/min (calef.) PCI	kW	22,0/3,7
Potencia nominal máx/min (sanit.) PCI	kW	26,0/3,7
Potencia útil máx/min (60/80°C) (calef.)	kW	21,5/3,5
Potencia útil máx/min (sanit.)	kW	21,5/3,5
RENDIMIENTOS		
A la potencia nominal (60/80°C) PCI	%	97,6
A la potencia nominal (30/50°C) PCI	%	106,1
Al 30 % de la potencia nominal (PCI)	%	109,8
PRESTACIONES		
Temperatura máx/mín. calefacción (alta temp.)	°C	82/35
Temperatura máx/mín. calefacción (baja temp.)	°C	45/20
Temperatura máx/mín. sanitario	°C	60/36
Caudal agua caliente a ΔT 25° C	l/m	14,5
PARTE ELÉCTRICA		
Tensión/Frecuencia de alimentación	V/Hz	230/50
Potencia eléctrica absorbida total	W	85,6
Grado de protección eléctrica	IP	X5D
Temperatura mínima de funcionamiento	l/m	-15°C
PESO Y DIMENSIONES		
Peso	kg	32
Dimensiones (alto-ancho-fondo)	cm	77-50,5-24



LEYENDA

- M: Envío calefacción Ø 3/4"
- U: Salida sanitario Ø 1/2"
- G: Entrada gas Ø 3/4"
- E: Entrada agua fría Ø 1/2"
- R: Retorno calefacción Ø 3/4"
- SC: Descarga condensados

CLAS ONE EVO EXT

25 EU

ErP Clase Erp CALEF/ACS	ErP	A+/A
ErP Perfil de consumo	ErP	XL
Código gas natural		3301228
BARRA CONEXIONES		3318960
KIT EVACUACIÓN HUMOS		3318073

* El precio total incluye, además de la caldera, la barra de conexiones y el kit de evacuación de humos. Kit de transformación a gas PROPANO incluido de serie.

CALEFACCIÓN



Fondo 24 cm muy reducido

Ideal instalación en balcones

modulación 1:7
★★★★ rendimiento
función auto
más del 30% de ahorro
sonda ambiente
Sensys de serie
seguridad IPX5D



CALEFACCIÓN

EQUIPOS DE CONTROL Y REGULACIÓN

CÓDIGO

Con hilos	
Sensys HD blanca (incluida de serie)	3319467
Cube	3319118
Sonda externa (incluida de serie)	3318588
Inalámbricos	
KIT CUBE RF NET - Sonda ambiente inalámbrica WiFi (el sistema consigue clase A+)	3301571
Puerta de enlace Ariston Net	3319089
Cube RF	3319118
Receptor RF	3319686

ACCESORIOS

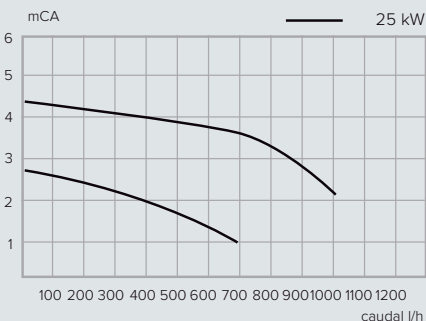
ACCESORIOS HIDRÁULICOS

Barra de conexiones completa (grifos, racores)	3318960
Kit 3 grifos (entrada de agua, ida y retorno calefacción)	3318285
Kit sustitución universal	3318227
Barra de conexiones con válvula mezcladora	3318961
Kit válvula para conectar a sistema paneles solares	3318290

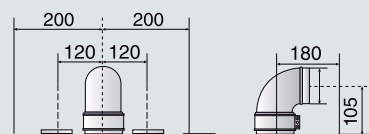
EVACUACIÓN DE HUMOS

Kit evacuación coaxial Ø 60/100 horizontal completo con codo de 90°, prolongación de 1 m y terminal de pared	3318073
Kit evacuación coaxial Ø60/100 vertical	3318079
Kit evacuación coaxial Ø80/125 horizontal completo con codo de 90°, prolongación de 1 m y terminal de pared	3318090
Kit evacuación coaxial Ø80/125 vertical	3318095
Kit evacuación desdoblado Ø80/80 horizontal completo	3318370

Curva de funcionamiento de la bomba

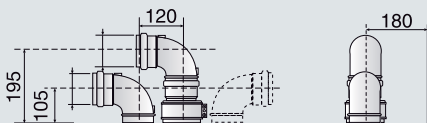


Modelo FF - Evacuación coaxial



Longitud equivalente máxima:
 Ø60/100: hasta 8m
 Ø80/125: hasta 33m

Modelo FF - Evacuación desdoblada



Longitud equivalente máxima:
 Ø80/80: hasta 60m

INCLUIDOS DE SERIE CON LA CALDERA



Sensys HD



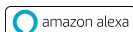
Sonda externa

Ver lista completa de accesorios en el apartado Accesorios Calefacción.

CLAS ONE B WIFI

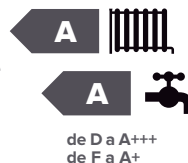


works with the Google Assistant



Caldera mural de condensación con acumulación integrada, rango de modulación 1:8, bomba de alta eficiencia y función auto

- / Intercambiador primario XTRATECH™ de acero inoxidable de alto rendimiento patentado y exclusivo Ariston
- / Bomba de alta eficiencia con modulación continua de bajo consumo eléctrico y silenciosa que optimiza las prestaciones de la caldera
- / Función auto: regula y optimiza la temperatura de salida de calefacción de forma automática para obtener el máximo ahorro energético
- / 2 interacumuladores en serie de acero inoxidable con capacidad total de 40 litros de acumulación
- / Wifi integrada y conectividad Ariston Net de serie
- / Display LCD retroiluminado
- / Ventilador modulante
- / Intercambiador sanitario aumentado y vaso de expansión sanitario de 2 litros
- / Válvula tres vías motorizada
- / Filtro entrada agua fría y retorno calefacción
- / Barra de conexiones con grifos y racores
- / Protección antihielo, anticálcarea y antibloqueo de la bomba



CALEFACCIÓN

DATOS TÉCNICOS

35 FF

CÁMARA estancia

CERTIFICADO CE 0085CT0207

POTENCIA

Potencia nominal máx./mín. (calef.) PCI	kW	31,0/4,3
Potencia nominal máx./mín. (sanit.) PCI	kW	34,5/4,3
Potencia útil máx./mín. (60/80°C) (calef.)	kW	30,0/4,0
Potencia útil máx./mín. (sanit.)	kW	33,8/4,2

RENDIMIENTOS

A la potencia nominal (60/80°C) PCI	%	97,9
A la potencia nominal (30/50°C) PCI	%	106,4
Al 30% de la potencia (PCI)	%	107,9

PRESTACIONES

Temperatura máx./mín. calefacción (alta temp.)	°C	82/35
Temperatura máx./mín. calefacción (baja temp.)	°C	45/20
Temperatura máx./mín. sanitario	°C	65/40
Caudal agua caliente (ΔT 25°C)	l/min	26,5
Caudal específico (primeros 10 min. ΔT 30°C)	l/min	22,3
Volumen de acumulación de ACS	l	40,0

PARTE ELÉCTRICA

Tensión / frecuencia de alimentación	V/Hz	230/50
Potencia eléctrica absorbida total	W	142
Grado de protección de la instalación eléctrica	IP	X5D

PESO Y DIMENSIONES

Peso	Kg	60,1
Dimensiones (alto-ancho-fondo)	cm	90-60-47,4

CLAS ONE B WIFI

35 EU

	Clase Erp CALEF/ACS	ErP	A/A
	Perfil de consumo	ErP	XL
Código gas natural		3302128	
BARRA CONEXIONES		3678482	
KIT EVACUACIÓN HUMOS		3318073	

LEYENDA

- M: Envío calefacción Ø 3/4"
- U: Salida sanitario Ø 1/2"
- G: Entrada gas Ø 3/4"
- E: Entrada agua fría Ø 1/2"
- R: Retorno calefacción Ø 3/4"

Kit de transformación a gas PROPANO incluido de serie.

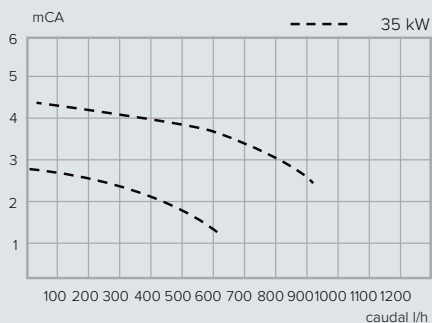
CALDERAS DE CONDENSACIÓN



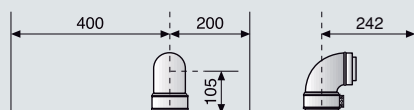
CALEFACCIÓN

ACCESORIOS CÓDIGO

Curva de funcionamiento de la bomba

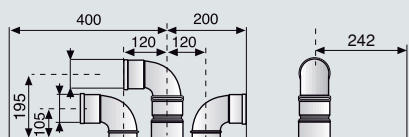


Modelo FF - Evacuación coaxial



Longitud máxima:
 Ø60/100: 7 m
 Ø80/125: 27 m

Modelo FF - Evacuación desdoblada



Longitud máxima:
 Ø80/80: hasta 35 m
 Ø60/60: hasta 12 m

EQUIPOS DE CONTROL Y REGULACIÓN

Con hilos	
Sensys HD blanca	3319467
Cube blanco	3319477
Inalámbricos	
Cube RF	3319118
Receptor RF	3319686
Sonda externa inalámbrica	3319091

ACCESORIOS

ACCESORIOS HIDRÁULICOS

Kit barra de conexiones acumulación PI	3678482
Kit recirculación sanitario acumulación	3678478
Kit válvula para conectar a sistema paneles solares	3318290

EVACUACIÓN DE HUMOS

Kit evacuación coaxial Ø 60/100 horizontal completo con codo de 90°, prolongación de 1 m y terminal de pared	3318073
Kit evacuación coaxial Ø60/100 vertical	3318079
Kit evacuación coaxial Ø80/125 horizontal completo con codo de 90°, prolongación de 1 m y terminal de pared	3318090
Kit evacuación coaxial Ø80/125 vertical	3318095
Kit evacuación desdoblado Ø80/80 horizontal completo	3318370



Barra de conexiones código 3678482



Sensys HD



Sonda externa

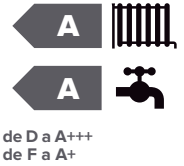
Ver lista completa de accesorios en el apartado Accesorios Calefacción.

CARES S



Caldera mural de condensación compacta con rango de modulación 1:5

- / Intercambiador primario de condensación de acero inoxidable de alto rendimiento
- / Display mini LCD
- / Diseño robusto y compacto con envolvente metálica
- / Manómetro frontal de fácil acceso
- / Rango de modulación del quemador 1:5
- / Silenciosa, con paneles aislantes interiores fonoabsorbentes
- / Compatible con instalación solar
- / Sistema autodiagnóstico mediante código
- / Compatible con la centralita Sensys Net y con equipos que usan el protocolo de comunicaciones BusBridgenet®
- / Clase NOx 6



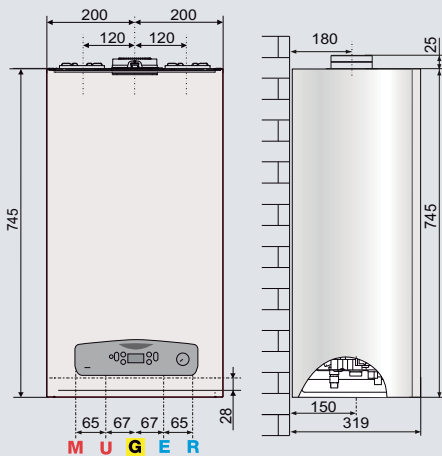
CALEFACCIÓN

DATOS TÉCNICOS

24

30

		24	30
CÁMARA		estanca	estanca
CERTIFICADO CE		0085CU0394	
POTENCIA			
Potencia nominal máx/min (calef.) PCI	kW	20,0/4,7	24,0/5,8
Potencia nominal máx/min (sanit.) PCI	kW	23,5/4,7	29,0/5,8
Potencia útil máx/min (60/80°C) (calef.)	kW	19,6/4,6	23,6/5,7
Potencia útil máx/min (sanit.)	kW	23,0/4,6	28,5/5,7
RENDIMIENTOS			
A la potencia nominal (60/80°C) PCI	%	98,0	98,2
A la potencia nominal (30/50°C) PCI	%	105	106,5
Al 30 % de la potencia nominal (PCI)	%	108,5	108,6
PRESTACIONES			
Temperatura máx/min. calefacción (alta temp.)	°C	82/35	82/35
Temperatura máx/min. calefacción (baja temp.)	°C	45/20	45/20
Temperatura máx/min. sanitario	°C	60/36	60/36
Caudal agua caliente a ΔT 25° C	l/m	13,2	16,0
PARTE ELÉCTRICA			
Tensión/Frecuencia de alimentación	V/Hz	230/50	230/50
Potencia eléctrica absorbida total	W	62	64,7
Grado de protección eléctrica	IP	X5D	X5D
PESO Y DIMENSIONES			
Peso	kg	26	28
Dimensiones (alto-ancho-fondo)	cm	74,5-40-31,9	74,5-40-31,9



LEYENDA

- M: Envío calefacción Ø 3/4"
- U: Salida sanitario Ø 1/2"
- G: Entrada gas Ø 3/4"
- E: Entrada agua fría Ø 1/2"
- R: Retorno calefacción Ø 3/4"

CARES S

24

30

		24	30
	Clase Erp CALEF/ACS	A/A	A/A
	Perfil de consumo	XL	XL
Código gas natural		3301637	3301638
BARRA CONEXIONES		3318960	3318960
KIT EVACUACIÓN HUMOS		3318073	3318073

Kit de transformación a gas PROPANO incluido de serie.

CALDERAS DE CONDENSACIÓN

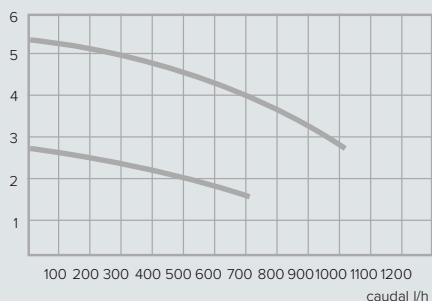


CALEFACCIÓN

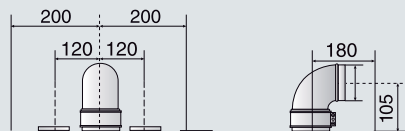
ACCESORIOS

CÓDIGO

Curva de funcionamiento de la bomba

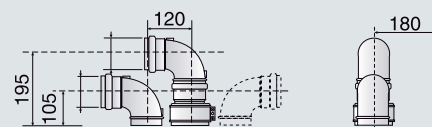


Modelo FF - Evacuación coaxial



Longitud equivalente máxima:
 Ø60/100: hasta 9 m (24kW) - 5 m (30 kW)
 Ø80/125: hasta 22 m (24kW) - 14 m (30 kW)

Modelo FF - Evacuación desdoblada



Longitud equivalente máxima:
 Ø80/80: hasta 33 m (24kW) - 23 m (30 kW)

EQUIPOS DE CONTROL Y REGULACIÓN

Con hilos	
Cube S Net - Negro	3319126
Cube S Net - Blanco	3319476
Cube	3319116
Sensys HD blanca	3319467
Sonda externa	3318588
Inalámbricos	
KIT CUBE RF NET - Sonda ambiente inalámbrica WiFi	3301571
Cube RF	3319118
Receptor RF	3319686
Sonda externa inalámbrica	3319091

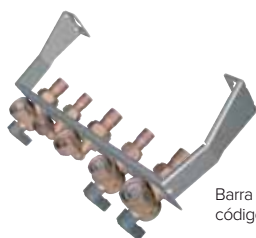
ACCESORIOS

ACCESORIOS HIDRÁULICOS

Barra de conexiones completa (grifos, racores)	3318960
Kit 3 grifos (entrada de agua, ida y retorno calefacción)	3318285
Kit sustitución universal	3318227
Barra de conexiones con válvula mezcladora	3318961
Kit válvula para conectar a sistema paneles solares	3318290

EVACUACIÓN DE HUMOS

Kit evacuación coaxial Ø 60/100 horizontal completo con codo de 90°, prolongación de 1 m y terminal de pared	3318073
Kit evacuación coaxial Ø60/100 vertical	3318079
Kit evacuación coaxial Ø80/125 horizontal completo con codo de 90°, prolongación de 1 m y terminal de pared	3318090
Kit evacuación coaxial Ø80/125 vertical	3318095
Kit evacuación desdoblado Ø80/80 horizontal completo	3318370



Barra de conexiones código 3318960



Sensys HD

Ver lista completa de accesorios en el apartado Accesorios Calefacción.

GENIUS PREMIUM EVO HP 45-65



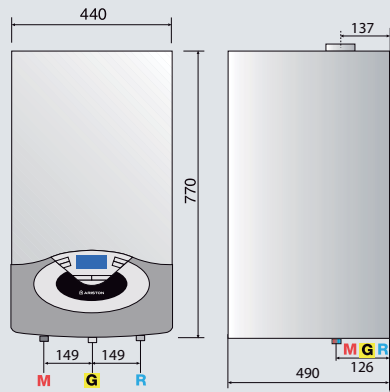
Caldera mural de condensación, montaje individual o en cascada, con bomba de alta eficiencia, función auto, sólo calefacción

- / Bomba de alta eficiencia muy silenciosa y con modulación continua de bajo consumo eléctrico
- / Display multifunción LCD
- / Ventilador modulante autoadaptable
- / Hasta 6 calderas en cascada (390 kw)
- / Función auto: regula y optimiza la temperatura de salida de calefacción de forma automática para obtener el máximo ahorro energético
- / Compatible con la centralita Sensys Net y con equipos que usan el protocolo de comunicaciones BusBridgenet® en instalación individual
- / Preparada para gestión de sistemas solares
- / Sistema de autodiagnóstico con texto intuitivo
- / Función desaireación para la salida del aire de la instalación
- / Protección antihielo, anticalcárea y antibloqueo de la bomba



CALEFACCIÓN

DATOS TÉCNICOS		45 FF	65 FF
CÁMARA		estanca	estanca
CERTIFICADO CE		0063BT3414	
PRESTACIONES ENERGÉTICAS			
Potencia térmica nominal máx./mín (PCI)	kW	41,0/12,3	58,0/17,7
Potencia útil (60/80°C) máx./mín.	kW	39,8/11,8	57,3/17,6
Potencia útil (30/50°C) máx./mín.	kW	43,6/13,2	62,3/19,4
Rendimiento (60/80°C) máx./mín. PCI	%	97/96,2	98,8/99,4
Rendimiento al 30% de la potencia PCI	%	107,4	109,8
EMISIONES			
Caudal máximo de los humos (G20)	m3/h	98	98
Temperatura humos (G20)	°C	68	68
CIRCUITO DE CALEFACCIÓN			
Presión máx./mín. carga de la instalación	bar	4 /1	4 /1
Temperatura de calefacción máx/min (alta temperatura)	°C	85/35	85/35
Temperatura de calefacción máx/min (baja temperatura)	°C	50/20	50/20
CONDENSADOS			
Producción máxima de condensados	l/h	5	7,4
PARTE ELÉCTRICA			
Tensión / frecuencia de alimentación	V/Hz	230/50	230/50
Potencia eléctrica absorbida total	W	164	164
Grado de protección de la instalación eléctrica	IP	X4D	X4D
PESO Y DIMENSIONES			
Peso	Kg	45	50
Dimensiones (alto-ancho-fondo)	cm	77-44-49	77-44-49
GENIUS PREMIUM EVO HP		45 EU	65 EU
Clase Erp CALEF/ACS		ErP	A/-
Código gas natural		3581564	3581565



LEYENDA

- M: Envío calefacción Ø 1" gas
- G: Entrada gas Ø 3/4"
- R: Retorno calefacción Ø 1" gas

CALDERAS DE CONDENSACIÓN

Kit de transformación a gas PROPANO incluido de serie.



ARISTON NET compatible*

SENSYS NET
Cód. 3318991
* En instalación individual

alta potencia
★★★★ **rendimiento**
función auto
más del 30% de ahorro
clase NOx 6
hasta 390 kW en cascada



CALEFACCIÓN

EQUIPOS DE CONTROL Y REGULACIÓN Código

Con hilos	
Cube S Net	3319126
Cube	3319116
Sensys HD blanca	3319467
Sensys HD Net	3319643
Inalámbricos	
Cube RF	3319118
Receptor RF	3319686
Sonda externa inalámbrica	3319091

ACCESORIOS

ACCESORIOS DE INSTALACIÓN

Barra vertical para estructura autoportante	3590279
Barra horizontal para estructura autoportante	3590280
Barra de suelo para estructura autoportante	3590283

ACCESORIOS HIDRÁULICOS PARA MONTAJE INDIVIDUAL

Válvula de seguridad 3 bares	3590431
Kit ACS para caldera sola	3590436
Separador hidráulico para caldera en cascada	3580787
Kit de válvula de cierre para caldera sola	3590433

ACCESORIOS HIDRÁULICOS PARA MONTAJE EN CASCADEA

Soporte colector izquierdo	3590472
Soporte colector derecho	3590443
Colector hidráulico ida/retorno dn65 2 calderas	3590253
Colector hidráulico ida/retorno dn65 3 calderas	3590254
Colector gas dn65 2 calderas	3590267
Colector gas dn65 3 calderas	3590268
Kit brida dn65	3590269
Kit conexiones 2 colectores dn65	3590271
Kit conexión ACS para caldera en cascada	3590446
Separador hidráulico	3590444
Filtro gas incluyendo material de conexiones	3590298
Tubo de extensión para el filtro de gas	3590299

AISLAMIENTO

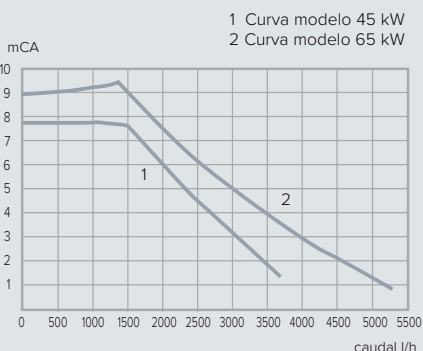
Aislamiento del separador hidráulico	3590456
--------------------------------------	---------

EVACUACIÓN DE HUMOS PARA MONTAJE INDIVIDUAL

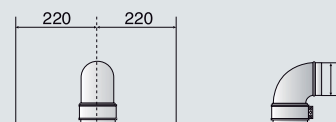
Codo coaxial Ø 80/125 M/H de 90°	3318091
Terminal horizontal Ø 80/125 L 1.000	3318188
Adaptador 80/125 - 80/80 para sistemas desdoblados	3580784

* Ver tabla evacuación de humos en cascada

Curva de funcionamiento de la bomba

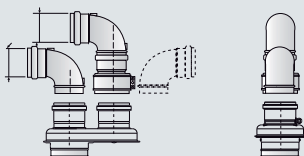


Modelo FF - Evacuación coaxial



Longitud equivalente máxima:
Ø80/125: hasta 12 m (45kW) - 8 m (65 kW)

Modelo FF - Evacuación desdoblada



Longitud equivalente máxima:
Ø80/80: hasta 32 m (45kW) - 16 m (65 kW)

GENUS PREMIUM EVO HP 85-115-150



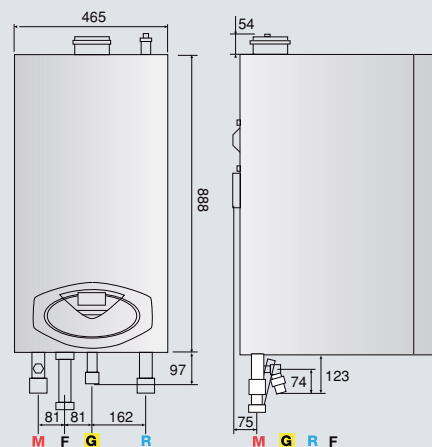
Caldera mural de condensación, montaje individual o en cascada, con bomba de alta eficiencia, función auto, sólo calefacción

- / Bomba de alta eficiencia muy silenciosa y con modulación continua de bajo consumo eléctrico como accesorio
- / Display multifunción LCD
- / Ventilador modulante autoadaptable
- / Hasta 6 calderas en cascada (900 kw)
- / Función auto: regula y optimiza la temperatura de salida de calefacción de forma automática para obtener el máximo ahorro energético
- / Compatible con la centralita Sensys Net y con equipos que usan el protocolo de comunicaciones BusBridgenet® en instalación individual
- / Preparada para gestión de sistemas solares
- / Sistema de autodiagnóstico con texto intuitivo
- / Función desaireación para la salida del aire de la instalación
- / Protección antihielo, anticalcárea y antibloqueo de la bomba
- / Intercambiador primario de acero inoxidable



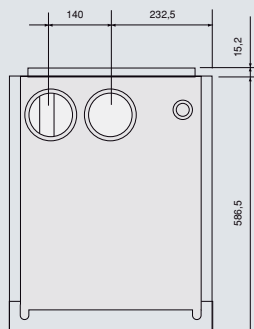
CALEFACCIÓN

DATOS TÉCNICOS		85 FF	115 FF	150 FF
CÁMARA		estanca	estanca	estanca
CERTIFICADO CE		0063BT3414		
PRESTACIONES ENERGÉTICAS				
Potencia térmica nominal máx./mín (PCI)	kW	80/20	109/27,3	140/35
Potencia útil (60/80°C) máx./mín.	kW	78/19,8	105,7/26,9	135,9/34,5
Potencia útil (30/50°C) máx./mín.	kW	84,5/21,8	114,6/29,4	147,4/37,8
Rendimiento (60/80°C) máx./mín. PCI	%	97,5/98,9	97/98,4	97,1/98,5
Rendimiento al 30% de la potencia PCI	%	108,1	106,1	106,1
EMISIONES				
Caudal máximo de los humos (G20)	m ³ /h	138/36	195/47	249/61
Temperatura humos (G20)	°C	68/63	78/65	76/63
CIRCUITO DE CALEFACCIÓN				
Presión máx./mín. carga de la instalación	bar	6/1	6/1	6/1
Temperatura de calefacción máx./mín (alta temperatura)	°C	85/35	85/35	85/35
Temperatura de calefacción máx./mín (baja temperatura)	°C	45/20	45/20	45/20
CONDENSADOS				
Producción máxima de condensados	l/h	16,4	22,8	29,4
PARTE ELÉCTRICA				
Tensión / frecuencia de alimentación	V/Hz	230/50	230/50	230/50
Potencia eléctrica absorbida total	W	112	143,4	216
Grado de protección de la instalación eléctrica	IP	X4D	X4D	X4D
PESO Y DIMENSIONES				
Peso	Kg	80	83	90
Dimensiones (alto-ancho-fondo)	cm	88,8-46,5-58,5	88,8-46,5-58,5	88,8-46,5-69,7
GENIUS PREMIUM EVO HP		85 EU	115 EU	150 EU
Código gas natural		3581566	3581568	3581569



LEYENDA

- M: Envío calefacción 1"1/4 M (85kW) - 1"1/2 M (115-150kW)
- G: Entrada gas 1" M
- R: Retorno calefacción 1"1/4 M (85kW) - 1"1/2 M (115-150kW)
- F: Evacuación condensados



CALDERAS DE CONDENSACIÓN

Kit de transformación a gas PROPANO incluido de serie.



ARISTON NET
compatible*

SENSYS NET
Cód. 3318991
* En instalación individual

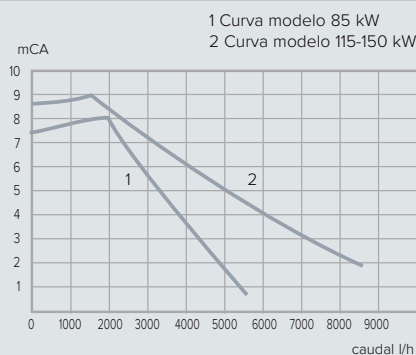


alta potencia
★★★★ rendimiento
función auto
más del 30% de ahorro
hasta 900 kW en cascada



CALEFACCIÓN

Curva de funcionamiento de la bomba

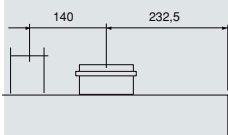


Modelo FF - Evacuación coaxial



Longitud equivalente máxima:
Ø110/150: hasta 5 m

Modelo FF - Evacuación desdoblada



Longitud equivalente máxima:
Ø100/110: hasta 24 m (85 kW) - 44 m (115-150 kW)

EQUIPOS DE CONTROL Y REGULACIÓN

Código

Con hilos	
Cube S Net	3319126
Cube	3319116
Sensys HD blanca	3319467
Sensys HD Net	3319643
Inalámbricos	
Cube RF	3319118
Receptor RF	3319686
Sonda externa inalámbrica	3319091

ACCESORIOS

Código

ACCESORIOS DE INSTALACIÓN

Barra vertical para estructura autoportante	3590279
Barra horizontal para estructura autoportante	3590280
Barra de suelo para estructura autoportante	3590283

ACCESORIOS HIDRÁULICOS PARA MONTAJE INDIVIDUAL

Válvula de seguridad 3 bares para modelo 85-115-150 kW	3590432
Kit válvula de cierre para caldera sola para modelos 85 kW	3590434
válvula de cierre para caldera sola para modelos 115-150 kW	3590335
Separador hidráulico para caldera sola 85-150 kW	3590435
Kit ACS para caldera sola 85 kW	3590437
Kit ACS para caldera sola 115-150 kW	3590438
Kit Bomba de alta eficiencia modulante en continuo 85 kW	3726561
Kit Bomba de alta eficiencia modulante en continuo 115-150 kW	3726562

ACCESORIOS HIDRÁULICOS PARA MONTAJE EN CASCADA

Ver tabla accesorios en cascada

EVACUACIÓN DE HUMOS PARA MONTAJE INDIVIDUAL

Salidas coaxiales: C13-C33	
Adaptador de paralelo 100-100 a concéntrico 100-150 mm	12076281
Prolongador coaxial 110/150mm L=1m	3590224
Codo 90° coaxial 110/150mm	3590226
Terminal coaxial a pared 110/150mm	3590229
Salidas desdobladas: evacuación con tubos separados	
Adaptador evacuación con punto de análisis 110mm	3590230
Tubo evacuación 110mm L=1m	3590231
Codo evacuación 90° 110mm	3590233
Terminal evacuación a pared 110mm	3590236

Ver sección Accesorios evacuación de humos para HP

Una gama completa de productos para instalaciones hasta 900 kw

La mejor decisión para grandes complejos residenciales, edificios públicos, actividades comerciales y pequeñas estructuras industriales

La solución ideal para obtención de una mayor eficiencia energética

GENUS PREMIUM EVO HP

45-65-85-115-150

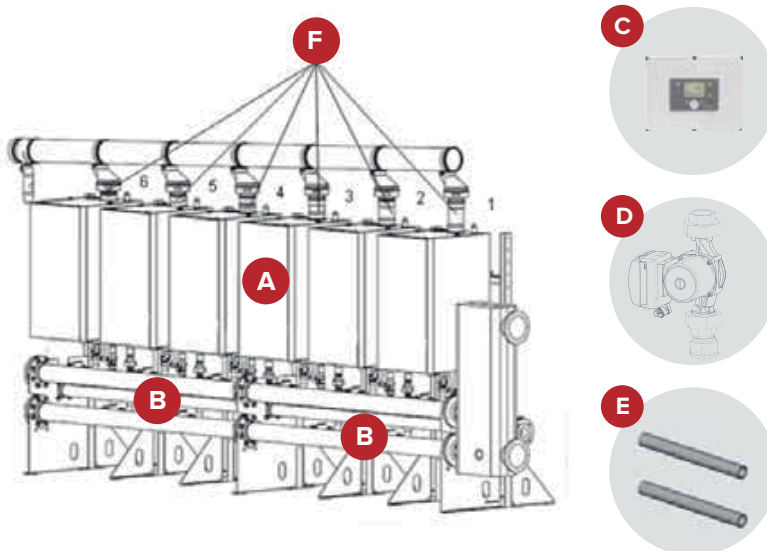
COMPONENTES DE LAS CONFIGURACIONES POSIBLES EN CASCADA

- A CALDERA HP**
Instalar solamente calderas 45 y 65 kW o 85-115-150 kW en la misma cascada
- B KIT INSTALACIÓN Y ACCESORIOS HIDRÁULICOS**
Hasta 436 kW*: colector hidráulico DN65
Superior 436 kW*: colector hidráulico DN100
- C CONTROL Y REGULACIÓN**
Cada instalación en cascada necesitará por lo menos la centralita de gestión RVS63 y una tarjeta interfaz por caldera.
Además disponemos de sonda exterior, de ACS, de calefacción para completar el control de su instalación.
Consultarnos para la posibilidad opcional de conectar con protocolos de comunicación Modbus y BACnet para una gestión remota de la instalación de calderas en cascada.

- D BOMBAS DE ALTA EFICIENCIA**
 - HP 45-65 kW: bomba de alta eficiencia integrada en la caldera
 - HP 85 kW: bomba de alta eficiencia para pedir como accesorio
 - HP 115-150 kW: bomba de alta eficiencia para pedir como accesorio
- E KIT AISLAMIENTOS**
Aislamientos de máxima calidad para reducir la dispersión térmica en el conjunto hidráulico de la cascada.
- F KIT DE SALIDA DE HUMOS**
Posibilidad de montar kits de cascada para conexión a un colector de humos único (imagen debajo) o bien configuración de salidas de humos individuales para una máxima flexibilidad de instalación.

/ DÓNDE ENCONTRARLOS EN EL CATÁLOGO

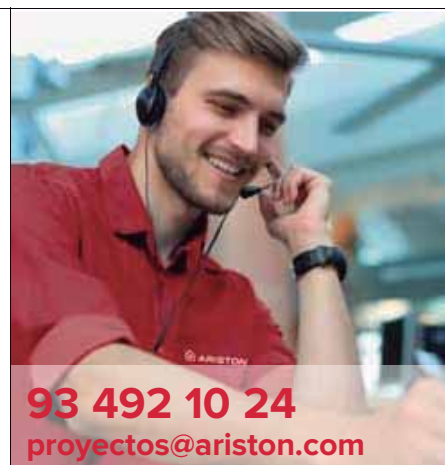
- A** Calderas Genus Premium Evo HP (página 98-101)
- B** Kit instalación y accesorios hidráulicos (página 122)
- C** Control y regulación (página 124)
- D** Bombas de alta eficiencia (página 122)
- E** Kit aislamientos (página 123)
- F** Kit de salida de humos (página 125)



* Potencia nominal sobre PCI

CENTRO DE CONSULTORÍA TÉCNICA ARISTON

/ Para cualquier consulta acerca de la instalación de calderas de alta potencia (GENUS PREMIUM EVO HP) o solicitud de estudio, no dudes en contactar con nuestro **Centro de consultoría técnica al 93 492 10 24** o por email a **proyectos@ariston.com**.



93 492 10 24
proyectos@ariston.com



Calefacción

Termoregulación



Temperatura ambiente óptima que garantiza el máximo confort.

Maximización del ahorro energético

Gama más extensa en termorregulación: sensys y cube. Nuevo diseño, más fácil para usuarios e instaladores.

- ◆ CUBE S NET
- ◆ CUBE / CUBE RF
- ◆ SENSYS HD
- ◆ Control y regulación

CLAVES ARISTON PARA MAXIMIZAR CONFORT Y AHORRO

TERMORREGULACIÓN MODULANTE, LA BASE DEL AHORRO

La gama completa de equipos de control y regulación Ariston contribuye a maximizar la eficiencia energética de la instalación de calefacción para conseguir un mayor ahorro.



Centralita CUBE S NET

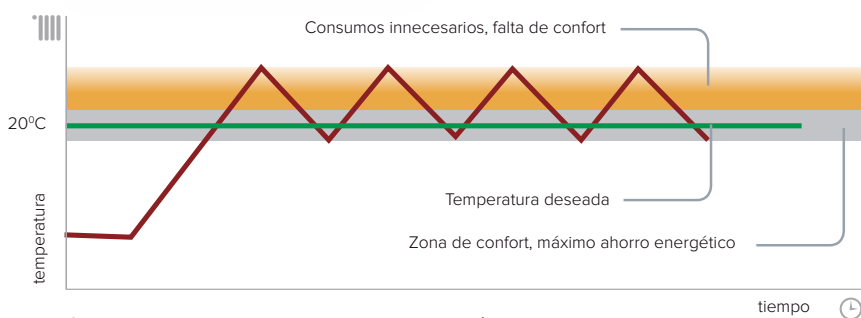


Sonda ambiente CUBE

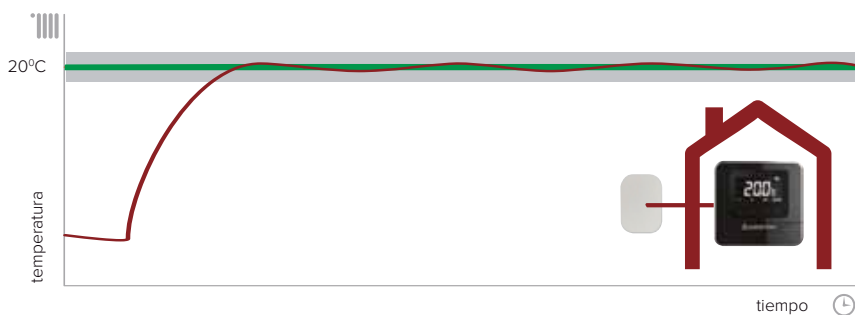


Sonda externa

FUNCIÓN AUTO CONTROL INTELIGENTE DE TEMPERATURA



Caldera convencional de antigua generación



Caldera Ariston con función AUTO, termorregulación CUBE y sonda externa

/ REGULACIÓN AUTOMÁTICA

Simplemente pulsando el botón de la función AUTO, la caldera elige de forma automática el mejor régimen de funcionamiento en base a las condiciones ambientales, eliminando los ciclos on-off y reduciendo al máximo el desgaste de los componentes.

/ MÁXIMO AHORRO

La caldera ajusta su potencia a la demanda de calefacción minimizando el consumo de energía y evitando el desperdicio innecesario de energía, de forma que se obtiene el máximo ahorro energético.

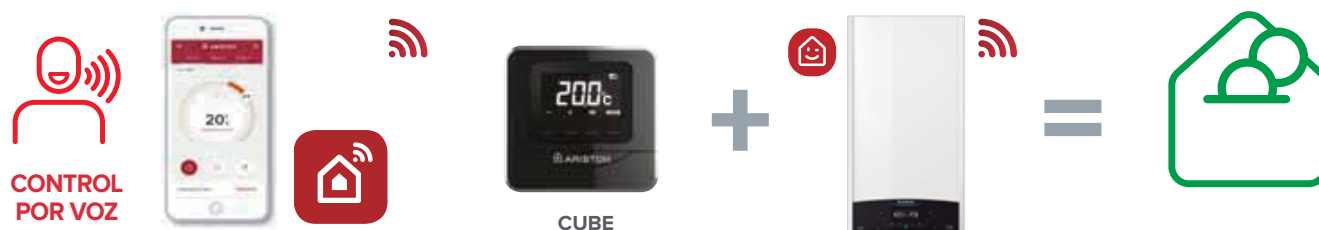
/ MÁXIMO CONFORT

Se consigue mantener la temperatura deseada del ambiente de forma constante.

AHORRA HASTA UN 40% CON ARISTON NET

Gracias a la aplicación Ariston Net y la nueva sonda Cube S NET controla tu calefacción cómodamente desde tu móvil, tablet u ordenador y evita consumos de gas innecesarios ¡estés donde estés!

Ariston Net es una aplicación que te permite encender, apagar, programar y controlar el gasto de calefacción día a día. Combinando una caldera de condensación con función auto y la regulación modulante Sensys Net junto con Ariston Net, puedes llegar a ahorrar hasta un 40% en la factura energética.



ELIGE TU PROPIO NIVEL DE AHORRO

EQUIPOS	CONFORT	AHORRO*	EFICIENCIA
CALDERA GAMA ONE + (FUNCIÓN AUTO) SONDA AMBIENTE CUBE			
CALDERA GAMA ONE + (FUNCIÓN AUTO) SONDA AMBIENTE CUBE SONDA EXTERNA		>30% 	
CALDERA GAMA ONE + (FUNCIÓN AUTO) MÓDULO MULTIZONA		>35% 	
CALDERA GAMA ONE + (FUNCIÓN AUTO) CUBE S NET (TEMPERATURA EXTERIOR ONLINE)		40% 	

* Comparado con una caldera convencional sin regulación.

SENSYS HD Y CUBE S-NET INTELIGENCIA ARISTON A TU SERVICIO



SENSYS HD



CUBE S-NET

CALEFACCIÓN



/ SENSYS HD

Centralita de termostatación modulante con conectividad, ideal para controlar de forma centralizada todas las instalaciones que conforman el sistema de calefacción, incluidas instalaciones de energía solar térmica y aerotermia. Informes de consumo y funcionamiento



/ CUBE S-NET

El nuevo termostato que incluye la conectividad Ariston NET. Pantalla amplia y interface táctil, fácil de instalar y alimentado directamente por el Bus. **Lectura de la temperatura exterior on-line, eliminando la necesidad de una sonda externa.**

BUS BRIDGENET® CONTROL COMPLETO CON UN ÚNICO DISPOSITIVO

Es un protocolo único que permite que todos los componentes y equipos del sistema se comuniquen garantizando un flujo de datos sin interrupciones:

- / Detección automática y gestión integrada de todos los equipos conectados
- / Información de todos los parámetros de forma centralizada
- / Informes de consumo y de funcionamiento
- / Pantalla personalizable
- / Un único sistema de menú intuitivo y fácil de usar
- / Detección centralizada de alarmas del sistema
- / Comunicación muy fluida entre los componentes



SENSYS NET o CUBE S NET + APP ARISTON NET + CONTROL POR VOZ TU CALDERA AÚN MÁS INTELIGENTE

Sensys HDy Cube S NET son las centralitas de termostatación con conectividad incluida mediante Ariston Net que permite gestionar fácilmente la calefacción a través del móvil, tablet u ordenador, desde cualquier lugar.

/ MAYOR CONFORT

Consigue la temperatura perfecta cuando lo desees, incluso del agua caliente.

/ AHORRO ENERGÉTICO HASTA EL 40%

Evita gastos innecesarios de energía seleccionando la temperatura ideal en calefacción y agua caliente de forma instantánea, ¡estés dónde estés!



CUBE S Net



CONTROL POR VOZ

ariston.com/es/ariston-net

DESCARGA TU VERSIÓN DEMO GRATUITA



CUBE S NET



Cube s net sonda ambiente modulante con conectividad y lectura de la temperatura exterior online

- / Conectividad Ariston Net integrada
- / Diseño italiano Hi-Tech
- / Display LCD de Alta de resolución con teclas táctiles
- / Control remoto para calderas con sonda ambiente modulante
- / Instalación fácil y rápida, por hilos
- / Lector de temperatura exterior online
- / Programación horaria, semanal y diaria de calefacción y del ACS a través de la app Ariston Net
- / Modo verano, invierno o vacaciones
- / Gestión de hasta 6 zonas de calefacción
- / Permite gestionar la caldera cómodamente desde un móvil, tablet u ordenador
- / Es necesario un router con conexión WiFi, una caldera Ariston (fabricada a partir de 2012) y disponer del correspondiente cableado entre caldera y termostato
- / Con esta sonda ambiente conectada, puedes controlar por voz la calefacción, integrandola en los sistemas de casa inteligente de Amazon Alexa, Google Home y Apple HomeKit
- / Combinando esta sonda con las calderas de la Serie One, se alcanza la clase ErP A+ en calefacción.



CALEFACCIÓN

DATOS TÉCNICOS

CARACTERÍSTICAS TÉCNICAS CUBE S NET

Alimentación: BusBridgenet®
 Potencia máx. absorbida: < 0,5 W
 Temperatura de funcionamiento: de -0° a 45°C
 Sensor de temperatura: NTC 5K +/-1%
 Grado de resolución: 0,5 °C

Características ErP
 Solo con caldera BusBridgeNet®: Clase V, aporte calefacción +3%
 Clase VI: añadiendo sonda externa Ariston o activando lectura online, aporte de calefacción 4%

CABLE BUS BRIDGENET®

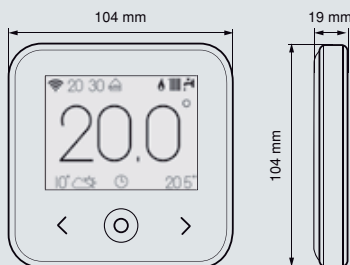
Longitud máxima / Sección mínima: 50 m / 0,5 mm²

La nueva generación en termoregulación

CÓDIGOS

Código

Cube S Net - Negro	3319126
Cube S Net - Blanco	3319476



TERMORREGULACIÓN

CUBE / CUBE RF



CUBE

- / Sonda modulante de nueva generación
- / Display retroiluminado de 7 segmentos
- / Compatible con Ariston Net
- / Extrema facilidad de conexión a la caldera
- / Protocolo de comunicación BusBridgenet®.
- / Diseño italiano Hi- Tech

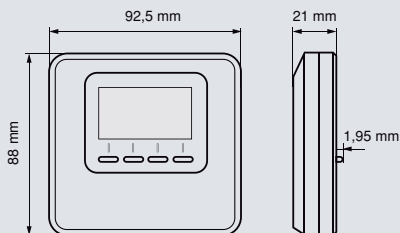


CUBE RF (Sin hilos)

- / Sonda modulante de nueva generación
- / Display retroiluminado de 7 segmentos
- / Compatible con Ariston Net
- / Extrema facilidad de conexión a la caldera
- / Protocolo de comunicación BusBridgenet sin hilos.
Necesario RECEPTOR RF código 3319120, un receptor por instalación



DATOS TÉCNICOS		Con hilos	RF Sin hilos
CARACTERÍSTICAS TÉCNICAS SONDA CUBE / CUBE RF			
Alimentación:		BusBridgenet®	2 x 1,5V LR03 (AAA) pilas alcalinas
Temperatura de funcionamiento:		de -0° a 40°C	de -0° a 40°C
Sensor de temperatura:		NTC 5K +/-1%	NTC 5K +/-1%
Alimentación del receptor		Bus	Bus
Medidas		93 x 88 x 24 mm	
Características ErP		ClaseV, aporte calefacción +3%	
Solo con caldera BusBridgeNet®:		Clase VI: añadiendo la sonda externa Ariston, aporte de calefacción 4%	
CABLE BUS BRIDGENET® CABLE BUS BRIDGENET (sólo en versión con hilos)*			
Longitud máxima / Sección mínima: 50 m / 0,5 mm ²			
CÓDIGOS		Código	
CUBE		3319116	
CUBE RF		3319118	
RECEPTOR RF		3319120	



Flexibilidad de instalación: versiones con y sin hilos

Sensys HD

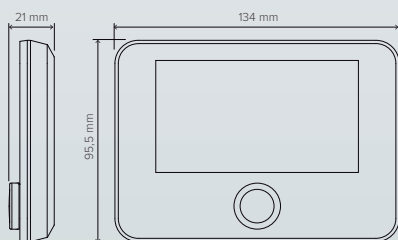


Centralita del sistema, sonda ambiente modulante y humidistato.

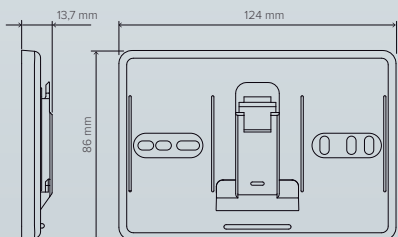
- / Regulación modulante multitemperatura (posibilidad de seleccionar diferentes temperaturas según franja horaria) y multizona (gestión de hasta 6 zonas)
- / Humidistato
- / Compatible con Ariston Net (mediante Puerta de Enlace Ariston Net incluida con todos los modelos Nimbus Net R32)
- / Fácil lectura gracias al display a color y de alta resolución TFT 4.3"
- / Navegación rápida e intuitiva con la rueda central que a la vez es autopulsante
- / Visualización de gráficos y tablas de consumo energético
- / Control completo de todos los componentes del sistema (calefacción, refrigeración y agua caliente) con comunicación Bus BridgeNet
- / Sistema de regulación de clase VI en combinación con sonda exterior o uso de temperatura online con Ariston Net: representa una contribución del +4% de eficiencia en calefacción
- / Con conexión Ariston Net se puede controlar por voz la calefacción, integrándola en los sistemas de casa inteligente de Amazon Alexa y Google Home.

CALEFACCIÓN

DATOS TÉCNICOS



SENSYS HD



PLACA DE BASE










Se puede sustituir por la puerta de enlace Ariston Net (profundidad 23,3 mm)

Alimentación	BusbridgeNet de 8 a 24V (máx)
Potencia máx absorbida	≤ 0,85W
Temperatura de funcionamiento	de 0 a +50°C
Grado de resolución	0,5°C
Humedad relativa	de 20% a 80%
Memoria	2h
Cable bus BridgeNet	
Longitud máxima	50m
Sección mínima	0,5mm ²



TERMORREGULACIÓN

Equipos de control y regulación

TERMORREGULACIÓN MODULANTE Y CONECTIVIDAD			
MODELO	DESCRIPCIÓN	CÓDIGO	
	SONDA EXTERNA Con hilos	Permite la lectura de la temperatura externa desde el Sensys Protocolo de comunicaciones BusBridgenet para integración en sistemas modulantes	3318588
	RECEPTOR RF	Accesorio indispensable para instalaciones formadas por elementos inalámbricos. Conexión a la caldera con BusBridgenet. Alcance de 300 m (sin obstáculos). Un solo receptor soporta a más de 50 accesorios inalámbricos. Compatible con todas las calderas de la nueva gama SERIE ONE	3319120
	REPETIDOR RF	Permite la propagación de la señal de radiofrecuencia entre el receptor y los dispositivos de lectura de temperatura (la sonda ambiente CUBE RF Cod. 3319118 y la sonda exterior inalámbrica Cod. 3319091), aumentando el alcance de dicha señal. Especialmente indicado para instalaciones extensas.	3319098
	SONDA EXTERIOR INALÁMBRICA	Accesorio inalámbrico que simplifica la manera de obtener la temperatura exterior, dato que optimiza las prestaciones de la caldera. Sin necesidad de cambiar la pila (10 años de duración). Rango de operatividad entre -30 °C y 60 °C. Alcance de 300 m (sin obstáculos). Este accesorio puede asociarse con varios receptores, para proporcionar la lectura de la temperatura externa a distintas instalaciones simultáneamente. NECESARIO RECEPTOR RF código 3319120	3319091
 	PUERTA DE ENLACE ARISTON NET (Con hilos)	Dispositivo WiFi necesario para poder disfrutar del servicio Ariston NET con las calderas que no lo llevan integrado. Fácil conexión con la caldera gracias a la tecnología BusBridgenet, diseño compacto. Compatible con CUBE (3319116), CUBE RF (3319118) y SENSYS (3318585)	 3319089 CONTROL POR VOZ
	KIT CUBE RF NET	Kit con termostato moduante radio, y conexión Wi-Fi para regulación de 1 zona y programación mediante APP Ariston Net. Incluye: Sonda ambiente modulante sin hilos mediante radio Cube RF 3319118, receptor RF radio 3319120 y puerta de enlace Ariston NET para conexión por Wi-Fi 3319089	 3301571 CONTROL POR VOZ

CALEFACCIÓN



KIT CUBE RF NET
Sonda ambiente inalámbrica y Puerta de enlace. Controla la temperatura de tu casa desde tu móvil o termostato sin hilos

TERMORREGULACIÓN



CALEFACCIÓN

Calefacción

Accesorios

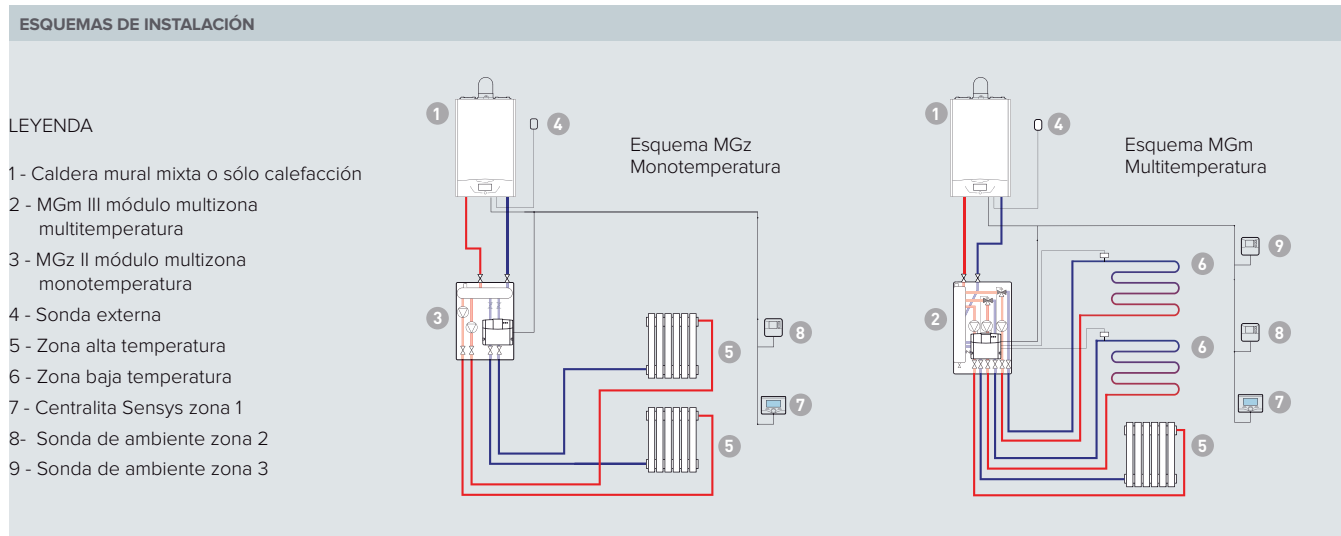
Módulos hidráulicos multizona



Módulos integrados para sistemas mono y multitemperatura

- / Bomba modulante en continuo de alta eficiencia
- / Válvulas mezcladoras motorizadas (modelos MGm)
- / Compatible para termorregulación
- / Gestión completa de la zona de calefacción y programación desde la caldera o directamente desde la centralina Sensys
- / Gestión de hasta 3 zonas de calefacción
- / Sonda de control de temperatura
- / Temperatura de envío constante
- / Conexiones simplificadas
- / Protocolo de comunicación BusBridgenet®
- / Dimensiones compactas

DATOS TÉCNICOS MÓDULOS HIDRÁULICOS		MGz I mod	MGz II mod	MGz III mod	MGm II mod	MGm III mod	MGm II C/F
CERTIFICACIÓN		CE					
CIRCUITO CALEFACCIÓN							
Presión funcionamiento	bar	0,5-3	0,5-3	0,5-3	0,5-3	0,5-3	0,5-3
Temperatura calefacción directa máxima	°C	85	85	85	85	85	70
Temperatura calefacción mezclada máxima	°C				45	45	45
Altura manométrica bomba para 1 zona con caudal de 1.000 l/h	mH2O	4,1	4,1	4,1	4,1	4,1	4,1
DATOS ELÉCTRICOS							
Alimentación	V/Hz	230/50	230/50	230/50	230/50	230/50	230/50
Potencia máxima absorbida	W	58*	113*	168*	116*	174*	152*
Grado de protección	IP	X0D	X0D	X0D	X0D	X0D	X0D
Agua contenida en el módulo	l	1,0	1,3	1,55	2,0	2,5	2,0
PESO Y DIMENSIONES							
Peso neto módulo	kg	12	15	18	20	23	15
660 x 420 x 170 Dimensiones (Alto x Ancho x Profundo)	mm	500 x 400 x 160		770 x 440 x 170	770 x 440 x 170		660 x 420 x 170
CONEXIONES							
Conexiones hidráulicas lado caldera		3/4" H	3/4" H	3/4" H	3/4" H	3/4" H	3/4" H
Conexiones hidráulicas lado circuito		3/4" M	3/4" M	3/4" M	3/4" M	3/4" M	3/4" M



Accesorios para control de zonas

MÓDULOS HIDRÁULICOS

Módulos multizonas	MODELO	CÓDIGO
MONOTEMPERATURA MGZ <ul style="list-style-type: none"> • Kit compuesto de un chasis de chapa lacada • Purgador manual • Separador hidráulico con grifo de vaciado • Bombas de alta eficiencia con modulación continua en línea con la directiva ErP • Grifos impulsión y retorno • Llave(s) antiretorno circuito AT • Grifo(s) impulsión y retorno caldera • Cuadro electrónico con conexiones compatibles con protocolo de comunicaciones BusBridgenet® • Posibilidad de conectar también con calderas anteriores a la gama actual en funcionamiento on/off 	MGZ I mod. MGZ II mod. MGZ III mod.	3318620 3318621 3318622
MULTITEMPERATURA MGM <ul style="list-style-type: none"> • Kit compuesto de un chasis de chapa lacada • Purgador manual • Separador hidráulico con grifo de vaciado • Bombas de alta eficiencia con modulación continua en línea con la directiva ErP • Válvula mezcladora 3 vías motorizada • Sondas impulsión y retorno y bypass • Grifos impulsión y retorno • Llave anti-retorno circuito AT • Grifos impulsión y retorno caldera • Cuadro electrónico con conexiones compatibles con protocolo de comunicaciones BusBridgenet® • Posibilidad de conectar también con calderas anteriores a la gama actual en funcionamiento on/off 	MGm II mod. MGm III mod.	3318624 3318625
MULTITEMPERATURA MGM II C/F Módulo multitemperatura con las mismas características técnicas del MGM II. Con Aislamiento adicional para evitar condensaciones al trabajar en refrigeración. Especial para gestión de dos zonas con Nimbus.	MGM II C/F	3319114

KITS DE ZONA

Módulos multizonas	CÓDIGO
ZONE MANAGER Kit para gestión de 3 zonas (1 alta + 2 de baja temperatura) No incluye accesorios hidráulicos Incluye sondas Protocolo de comunicaciones BusBridgenet y software actualizado (programación desde Sensys o caldera Gama One)	3318628
KIT 2 ZONAS Kit para gestión de 2 zonas directas. No incluye accesorios hidráulicos. Protocolo de comunicaciones BusBridgenet®	3319130
KIT MULTIFUNCIONAL Gestión de una de las 4 opciones: <ul style="list-style-type: none"> • gestión 3 zonas directas • gestión termostato diferencial • gestión termostato • gestión bloqueo con posibilidad de reinicio caldera con control a distancia • Protocolo de comunicaciones BusBridgenet® *Kit diseñado para manejo de zonas con Cube o termostato on/off, en caso de querer conectar más de 1 Sensys, Gateway o Cube S Net, instalar un Zone Manager CF (3319079) con alimentación eléctrica	3318636

MODULOS MULTIZONA INALÁMBRICOS

KIT MULTIZONA INALÁMBRICO 2 SALIDAS NECESARIO Receptor 3319120 y sondas modulantes Ariston	3319122
KIT MULTIZONA INALÁMBRICO 6 SALIDAS NECESARIO Receptor 3319120 y sondas modulantes Ariston	3319121



Accesorios para calderas domésticas

ACCESORIOS HIDRÁULICOS				
	Alteas One Net Genus One Net Genus One Clas One Clas One Ext Cares S	Clas One B	Clas One System	CÓDIGO
KIT 3 GRIFOS Grifos de entrada de agua fría, ida y retorno de calefacción.	•		•	3318285
KIT ADAPTADOR UNIVERSAL Con tubos flexibles adaptable a cualquier instalación.	•	•	•	3318227
BARRA DE CONEXIONES Barra de conexiones completa con grifos de entrada de agua fría, ida y retorno de calefacción y tubos cortos para soldar.	•		•	3318960
BARRA DE CONEXIONES ACUMULACIÓN PI		•		3678482
KIT PREPARADO PARA CONEXIÓN SUPERIOR A ACUMULADOR BCH Grifos ida y retorno calefacción, tubo cobre instalación calefacción, tubo flexible inox, instalación conexión caldera-acumulador BCH, tubo de cobre instalación sanitario, tubo flexible sanitario para llenado circuito, vaso expansión sanitario 4 l con soporte, grupo de seguridad hidráulico completo con grifos agua fría, sifón y tubo descarga.			•	3318334
KIT DE RECIRCULACIÓN SANITARIO PARA GAMA DE ACUMULACIÓN		•		3678478
SEPARADOR MURAL G40 55MM Separador de 55mm para pasar tubos entre la caldera y la pared	•		•	3678411



CALEFACCIÓN

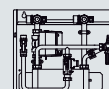
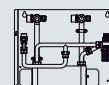
ACCESORIOS CALEFACCIÓN

Accesorios para calderas domésticas

ACCESORIOS PARA INTEGRACIÓN CON SISTEMAS DE ENERGÍA SOLAR TÉRMICA

	Alteas One Net Genus One Net Genus One Clas One Clas One Ext Cares S	Clas One B	Clas One System	CÓDIGO
BARRA DE CONEXIONES SOLAR COMPLETA Barra de conexiones completa con grifos de entrada, ida y retorno de calefacción y tubos cortos para soldar, válvula mezcladora y sonda NTC.	•		•	3318961
KIT VÁLVULA MEZCLADORA SOLAR Para integración de una caldera System con un sistema solar de circulación forzada para montar a la salida del acumulador.	•	•	•	3024085
KIT VÁLVULA GESTIÓN SOLAR + SONDA NTC	•		•	3318290
SONDA NTC	•	•	•	3318983
KIT SOLAR CON INTERCAMBIADOR DE PLACAS Compuesto por intercambiador de placas, válvula mezcladora, válvula de corte y tubos flexibles de conexión. Todo dentro de una caja metálica que se instala debajo de la caldera.	•	•	•	3024172*
KIT SOLAR CON INTERCAMBIADOR DE PLACAS con válvula de 2 vías (ver descripción 3024172) Incluye una válvula motorizada de 2 vías de 230 V, un detector de flujo y un by-pass.	•	•	•	3024171*

* Para que sea compatible con CARES S hay que añadir la SONDA NTC código 3318983



Accesorios evacuación de humos

SISTEMAS DE EVACUACIÓN DE HUMOS PARA CALDERAS DOMÉSTICAS

CALDERAS DE CONDENSACIÓN

Alteas One + net
Genus one+ wifi
Clas One Wifi/ One System/ One Ext/ One B wifi
Cares S

SISTEMAS COAXIALES 60/100

Kits completos

KIT DE DESCARGA COAXIAL HORIZONTAL L 1.000

Kit coaxial L 1.000 con codo de 90° y terminal de descarga incluidos. Abrazaderas de manguera, juntas, tornillos de fijación y virolas cubremuro en EPDM.
No compatible con Genus Premium Evo HP.

3318073

KIT DE DESCARGA HORIZONTAL L 1.000 GRIS (IDEAL PARA ALTEAS ONE NET)

Kit coaxial L 1.000 con codo de 90° y terminal de descarga incluidos. Abrazaderas de manguera, juntas, tornillos de fijación y virolas cubremuro en EPDM.
No compatible con Genus Premium Evo HP.

3319163

Componentes

KIT DE DESCARGA COAXIAL HORIZONTAL CON SALIDA CALDERA VERTICAL

Kit coaxial para salida de caldera vertical L 1.000 con terminal de descarga salida vertical con abrazadera de manguera, junta, tornillos de fijación virolas cubremuro en EPDM.

3318074

KIT SALIDA VERTICAL

Salida vertical con abrazadera de manguera, junta y tornillos de fijación.

3318079

CODO COAXIAL M/H DE 90°

Codo coaxial de 90°

3318075

CODO COAXIAL M/H DE 45°

Codo coaxial de 45°

3318076

2 piezas

PROLONGACIÓN COAXIAL M/H L1.000

Tubo coaxial M/H L 1.000 con resorte de centrado

3318077

PROLONGACIÓN COAXIAL M/H L500

Tubo coaxial M/H L500 con resorte de centrado

3318078

TEJA PLANA PARA CHIMENEA NEGRA

Teja con revestimiento de plomo

3318011

TERMINAL DE DESCARGA PARA TEJADO NEGRO

Kit tejado 80/125 con reducción cónica 60/100 incluida

3318080

KIT ABRAZADERA DE PARED

Abrazadera de fijación a la pared regulable Ø 80-125 con tacos incluidos



3318015

3 piezas

VIROLA CUBREMURO Ø 100 MM PARA DESCARGA COAXIAL

Virola cubremuro en EPDM

3318016



-  Instalación horizontal
-  Instalación vertical



Accesorios evacuación de humos

SISTEMAS COAXIALES 80/125

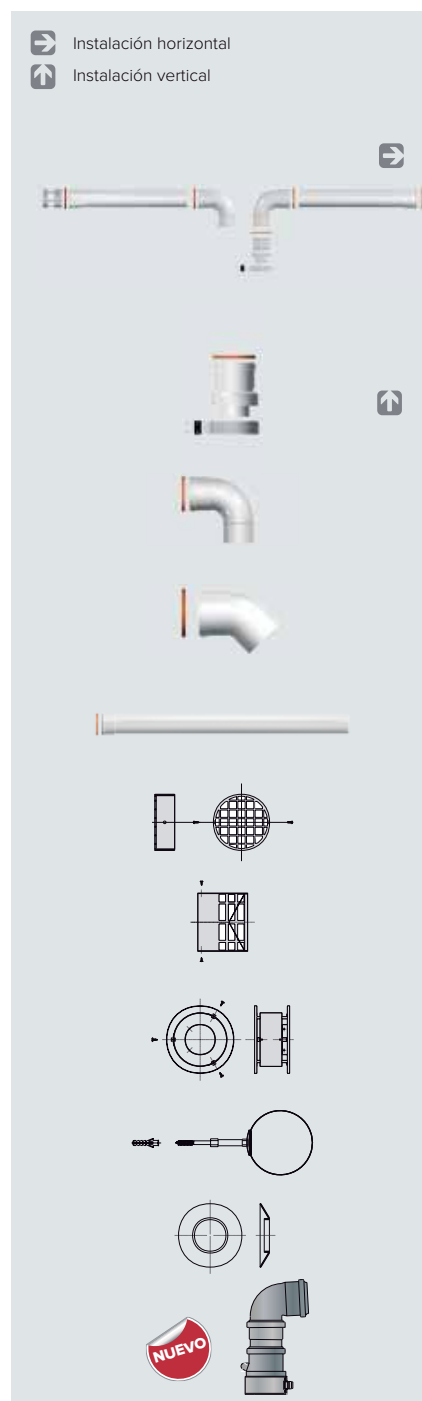
Kits completos	CÓDIGO
KIT DE DESCARGA COAXIAL HORIZONTAL L 1.000 Kit coaxial L 1.000 con codo de 90° y terminal de descarga incluidos. Abrazaderas de manguera, juntas, tornillos de fijación y virolas cubremuro en EPDM. No compatible con Genus Premium Evo HP	3318090
Componentes	CÓDIGO
KIT SALIDA VERTICAL 60/100 — 80/125 Salida vertical con abrazadera de manguera, junta y tornillos de fijación	3318095
CODO COAXIAL M/H DE 90° Codo coaxial de 90°	3318091
TERMINAL HORIZONTAL L 1.000 Terminal L 1.000 Ø 80/125	3318188
CODO COAXIAL M/H DE 45° Codo coaxial de 45°	3318092
PROLONGACIÓN COAXIAL M/H L 500 Tubo coaxial M/H L 500 con resorte de centrado	3318094
TEJA PLANA PARA CHIMENEA NEGRA Teja con revestimiento de plomo	3318011
TERMINAL DE DESCARGA PARA TEJADO NEGRO Kit tejado 80/125 con reducción cónica 60/100 incluida	3318080

-  Instalación horizontal
-  Instalación vertical



Accesorios evacuación de humos

SISTEMAS DESDOBLADOS 80/80	
Kits completos	CÓDIGO
KIT DE DESCARGA DESDOBLADO HORIZONTAL Ø 80 Adaptador 60/100 — 80 para la salida de la caldera que incluye abrazadera de manguera, junta y tornillos de fijación, 2 codos de 90°, 2 prolongaciones L 1.000 M/H terminal de aspiración	3318370
Componentes	CÓDIGO
ADAPTADOR Ø 60/100 — 80 PARA SISTEMAS DESDOBLADOS Abrazadera de manguera con junta y tornillos de fijación	3318369
CODO Ø 80 M/H DE 90° Codo de 90° M/H de radio amplio	3318084
CODO Ø 80 M/H DE 45° Codo de 45° M/H	3318085
TUBO Ø 80 X 1.000 Tubo L 1.000 M/H	3318086
TERMINAL DE ASPIRACIÓN Terminal de aspiración horizontal Ø 80 de plástico	3318028
TERMINAL DE DESCARGA HORIZONTAL DE ACERO INOXIDABLE Terminal de descarga Ø 80 de acero inoxidable tornillos de fijación	3318027
TERMINAL Ø 80 PARA TEJADO PLANO Terminal Ø 80 para tejado pintado color negro. Tornillos de fijación	3318031
KIT ABRAZADERA DE PARED Abrazadera de fijación a la pared regulable Ø 80-125 con tacos incluidos	3318015 3 piezas
VIROLA CUBREMURO Ø 100 MM PARA DESCARGA COAXIAL Virola cubremuro en EPDM	3318032 2 piezas
KIT DESDOBLADO 90° SALIDA HUMOS COLECTIVA PRESURIZADA C(10)3, C(11)3 Y C43P Kit adaptación a salidas de humos colectivas presurizadas, compatible con CLAS ONE y CARES S	3319654



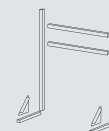
CALEFACCIÓN

ACCESORIOS CALEFACCIÓN

Accesorios para Calderas HP >45kW

ACCESORIOS DE INSTALACIÓN GENUS PREMIUM EVO HP

	Genus Premium Evo HP 45-65 kW	Genus Premium Evo HP 85 kW	Genus Premium Evo HP 115-150 kW	CÓDIGO
Accesorios de instalación				
BARRA DE INSTALACIÓN VERTICAL HP	●	●	●	3590279
BARRA DE INSTALACIÓN HORIZONTAL HP	●	●	●	3590280
BARRA DE INSTALACIÓN DE SUELO HP	●	●	●	3590283
Bombas de alta eficiencia				
KIT BOMBA DE ALTA EFICIENCIA 45-65 KW	integrada de serie			-
KIT BOMBA DE ALTA EFICIENCIA 85 KW		●		3726561
KIT BOMBA DE ALTA EFICIENCIA 115-150 KW			●	3726562
Accesorio hidráulicos para montaje individual				
VÁLVULA DE SEGURIDAD 3 BARES 45-65 KW	●			3590431
VÁLVULA DE SEGURIDAD 3 BARES 85-150 KW		●	●	3590432
SEPARADOR HIDRÁULICO PARA CALDERA SOLA 45-65 KW	●			3580787
SEPARADOR HIDRÁULICO PARA CALDERA SOLA 85-150 KW		●	●	3590435
KIT ACS PARA CALDERA SOLA 45-65 KW	●			3590436
KIT ACS PARA CALDERA SOLA 85 KW		●		3590437
KIT ACS PARA CALDERA SOLA 115-150 KW			●	3590438
KIT DE VÁLVULA DE CIERRE PARA CALDERA SOLA 45-65 KW	●			3590433
KIT VÁLVULA DE CIERRE PARA CALDERA SOLA 85 KW		●		3590434
KIT VÁLVULA DE CIERRE PARA CALDERA SOLA 115-150 KW			●	3590335



Accesorios para Calderas HP >45kW

ACCESORIOS DE INSTALACIÓN GENUS PREMIUM EVO HP PARA MONTAJE EN CASCADA

	Genus Premium Evo HP 45-65 kW	Genus Premium Evo HP 85 kW	Genus Premium Evo HP 115-150 kW	CÓDIGO
SEPARADOR HIDRÁULICO PARA CASCADA DN65	●	●	●	3590444
SEPARADOR HIDRÁULICO PARA CASCADA DN100		●	●	3590445
FILTRO GAS INCUYENDO MATERIAL DE CONEXIONES DN65	●	●	●	3590298
FILTRO GAS INCUYENDO MATERIAL DE CONEXIONES DN100		●	●	3590300
TUBO DE EXTENSIÓN PARA EL FILTRO DE GAS DN65	●	●	●	3590299
TUBO DE EXTENSIÓN PARA EL FILTRO DE GAS DN100		●	●	3590301
SOPORTE COLECTOR IZQUIERDO	●	●	●	3590472
SOPORTE COLECTOR DERECHO	●	●	●	3590443
COLECTOR HIDRÁULICO IDA/RETORNO 2 CALDERAS DN65	●	●	●	3590253
COLECTOR HIDRÁULICO IDA/RETORNO 3 CALDERAS DN65	●	●	●	3590254
COLECTOR HIDRÁULICO IDA/RETORNO 2 CALDERAS DN100		●	●	3590255
COLECTOR HIDRÁULICO IDA/RETORNO 3 CALDERAS DN100		●	●	3590256
COLECTOR GAS DN65 2 CALDERAS	●	●	●	3590267
COLECTOR GAS DN65 3 CALDERAS	●	●	●	3590268
KIT BRIDA DN65	●	●	●	3590269
KIT BRIDA DN100		●	●	3590270
KIT CONEXIONES 2 COLECTORES DN65	●	●	●	3590271
KIT CONEXIONES 2 COLECTORES DN100		●	●	3590272
KIT CONEXIÓN HP 45-65 KW	●			3590446
KIT CONEXIÓN HP 85-150 KW		●	●	3590447
AISLAMIENTO DEL SEPARADOR HIDRÁULICO DN65	●	●	●	3590456
AISLAMIENTO DEL SEPARADOR HIDRÁULICO DN100		●	●	3590457
AISLAMIENTO COLECTOR PARA 2 CALDERAS DN65	●	●	●	3590458
AISLAMIENTO COLECTOR PARA 2 CALDERAS DN100		●	●	3590470
AISLAMIENTO COLECTOR PARA 3 CALDERAS DN65	●	●	●	3590459
AISLAMIENTO COLECTOR PARA 3 CALDERAS DN100		●	●	3590471



Accesorios para instalación en cascada

TERMORREGULACIÓN MODULANTE Y SONDAS PARA CALDERAS GENUS PREMIUM EVO HP EN CASCADA

	MODELO	DESCRIPCIÓN	CÓDIGO
	CENTRALITA DE CASCADA RVS 43	Centralita RVS43 con caja de protección Permite la regulación de calderas en cascada (hasta 8 calderas) para un sistema con control de la temperatura de envío de calefacción y de un depósito de ACS y su re-circulación Puede controlar la regulación de 1 zona modulante con Mando a distancia digital QAA74 Función de regulación con temperatura exterior opcional con SONDA EXTERIOR 171237	3590863
	CENTRALITA DE CASCADA RVS 43 + AVS 75	Centralita RVS43 con caja de protección y módulo de zonas Permite la regulación de calderas en cascada (hasta 8 calderas) para un sistema con control de temperatura de 3 o 6 zonas, de un depósito de ACS y su re-circulación. Necesario combinar con Módulo control de zonas 3590868 Consultar combinaciones Función de regulación con temperatura exterior opcional con SONDA EXTERIOR 171237	3590865
	MÓDULO CONTROL DE ZONAS AVS 75	Módulo necesario para la regulación de un sistema de control de zonas con la CENTRALITA DE CASCADA RVS 43 + AVS 75	3590868
	TARJETA INTERFAZ CALDERA - CENTRALITA RVS	Permite comunicación entre la caldera y la centralita de gestión de cascada RVS-63 /RVS-43	3318642
	SONDA EXTERIOR QAC34	Permite la regulación de un sistema de calefacción en función de la temperatura exterior Tipo NTC 1K Dimensiones (H*L*P): 92X80X50 mm	171237
	SONDA ACUMULADOR QAZ36	Sonda suministrada con un cable de 6 metros y una Tipo NTC 10K	12081759
	MANDO A DISTANCIA DIGITAL QAA74	Sonda de ambiente modulante integrada Programación de calefacción y ACS diaria o semanal por franja horaria	3590824
	SONDA CALEFACCIÓN QAD36	Sonda de contacto para calefacción Suministrada con un cable de 4 metros Tipo NTC 10K	11002600
	MODBUS CLIP-IN	Permite la comunicación MODBUS Integrable dentro de la caja de la centralita RVS 43	3590823

Accesorios evacuación de humos para HP

KIT DE SALIDAS DE HUMOS PARA INSTALACIONES DE GENUS PREMIUM EVO HP

	Genus Premium Evo HP 45-65 kW*	Genus Premium Evo HP 85-115-150 kW	CÓDIGO
--	-----------------------------------	---------------------------------------	--------

Salidas coaxiales

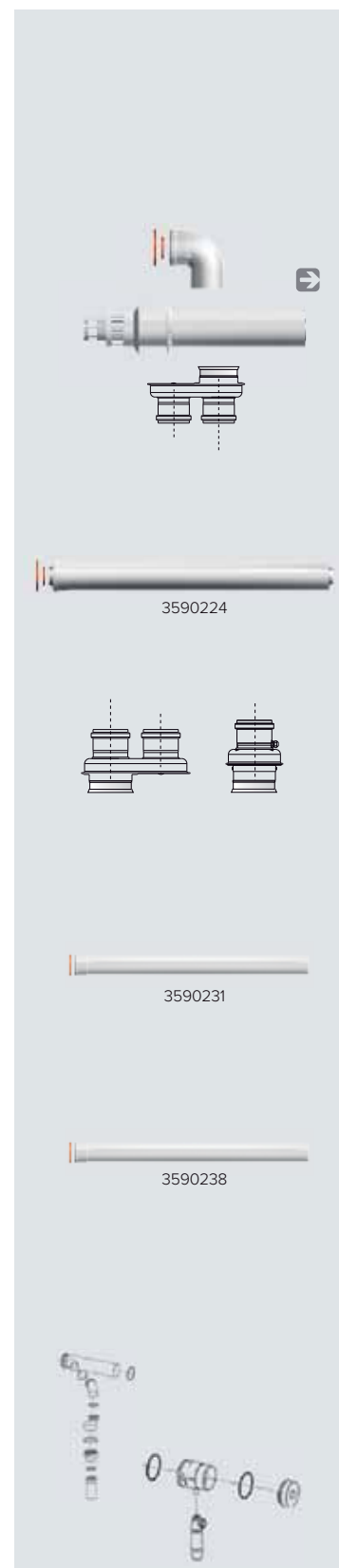
CODO COAXIAL Ø 80/125 M/H DE 90°	●		3318091
TERMINAL HORIZONTAL Ø 80/125 L 1.000	●		3318188
ADAPTADOR PARA SALIDA DE HUMOS EN PARALELO DE 100-100 A CONCÉNTRICO 110-150 MM		●	12076281
PROLONGADOR COAXIAL 110/150MM L=1M		●	3590224
PROLONGADOR COAXIAL 110/150MM L=0,5M		●	3590225
CODO 90° COAXIAL 110/150MM		●	3590226
CODO 45° COAXIAL 110/150MM		●	3590227
TERMINAL COAXIAL A TEJADO 110/150MM		●	3590228
TERMINAL COAXIAL A PARED 110/150MM		●	3590229

Salidas desdoblado

ADAPTADOR CONCÉNTRICO DE Ø 80/125 A PARALELO Ø 80/80	●		3580784
ADAPTADOR EVACUACIÓN CON PUNTO DE ANÁLISIS 110 MM		●	3590230
TUBO EVACUACIÓN 110 MM L=1 M		●	3590231
CODO EVACUACIÓN 90° 110 MM		●	3590233
CODO EVACUACIÓN 45° 110 MM		●	3590234
TERMINAL EVACUACIÓN A TEJADO 110 MM		●	3590235
TERMINAL EVACUACIÓN A PARED 110 MM		●	3590236
ADAPTADOR ASPIRACIÓN CON PUNTO DE ANÁLISIS 100 MM		●	3590237
TUBO ASPIRACIÓN AIRE 100 MM L=1 M		●	3590238
CODO ASPIRACIÓN AIRE 90° 100 MM		●	3590239
CODO ASPIRACIÓN AIRE 45° 100 MM		●	3590240
TERMINAL ASPIRACIÓN AIRE 100 MM		●	3590241

Kits de salida de humos para instalación en cascada Genus Premium Evo HP

KIT DE SALIDA DE HUMOS BASE Ø 150 MM	●	●	3590461
KIT DE SALIDA DE HUMOS BASE Ø 200 MM	●	●	3590464
RECUPERADOR DE CONDENSADOS + SIFÓN + TAPÓN Ø 150 MM	●	●	3590463
RECUPERADOR DE CONDENSADOS + SIFÓN + TAPÓN Ø 200 MM	●	●	3590466
ADAPTADOR DE 80 A 100 MM PARA MODELOS 45-65KW*	●		3590467



CALEFACCIÓN

ACCESORIOS CALEFACCIÓN

* Para más componentes de salidas de humos de 80/125 y 80/80 ver páginas 120 y 121.



Aerothermia



- ▲ **Bombas de calor para ACS**
- ▲ **Bombas de calor para calefacción, refrigeración y agua caliente sanitaria**
- ▲ **Kits**

ENERGÍA AEROTÉRMICA



NUOS

Agua Caliente Sanitaria



Máximo ahorro de hasta un 80% sin renunciar al mayor confort.

La gama más amplia del mercado con instalación mural o suelo, split o monobloc

Energía renovable que genera ahorro económico y sostenibilidad para el futuro

- ◆ Monobloc / Split
- ◆ Mural / Suelo

NUOS WIFI, TU BOMBA DE CALOR PARA AGUA CALIENTE



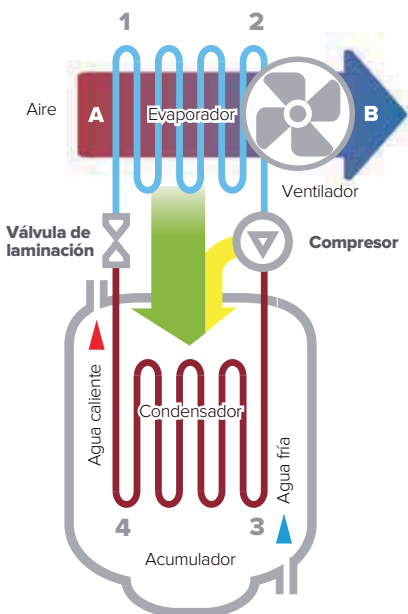
LA TECNOLOGÍA MÁS SOSTENIBLE

La bomba de calor NUOS es una solución sostenible e innovadora en agua caliente para el hogar. NUOS utiliza una fuente de energía natural e inagotable: el calor del aire. Gracias a esta tecnología, se extrae el calor del aire para calentar el agua, gastando una cantidad mínima de energía, únicamente la necesaria para la circulación del aire y del refrigerante.

AMPLIA GAMA WIFI

ARISTON ofrece una amplia gama de bombas de calor NUOS WIFI y con distintos volúmenes de 80 a 270 litros para cubrir todas las necesidades de agua caliente sanitaria: desde pisos, unifamiliares, comercios hasta instalaciones deportivas.

- / La bomba de calor con mejores prestaciones de su categoría que utiliza energía renovable.
- / Wifi Integrado para el control remoto gracias a la aplicación Ariston NET.
- / Compatible con integración con paneles solares.
- / Funcionamiento super silencioso gracias a la función SILENT.
- / Resistencia vitrificada para mayor durabilidad del producto.



- Calor de origen renovable (75% del consumo)
- Calor de origen eléctrico (25% del consumo)

EL AIRE COMO FUENTE DE ENERGÍA CICLO TERMODINÁMICO: ASÍ SE CONSIGUE

El agua del acumulador se calienta a través de un ciclo termodinámico, aprovechando el calor del aire aspirado por el grupo térmico. Este proceso se consigue por medio de cambios de estado y ciclos de compresión y expansión a los que es sometido el gas refrigerante. El calor contenido en el aire a una temperatura inferior es cedido al agua acumulada, a una temperatura superior, invirtiendo así el flujo natural del calor. Este ciclo es el inverso del que se usa en una nevera.

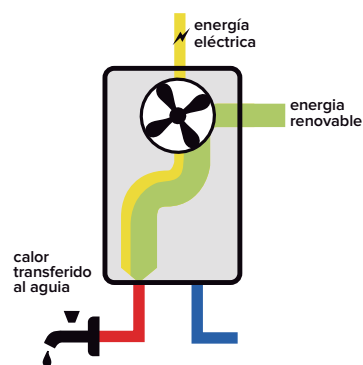
- A - B** El aire exterior es aspirado hacia el interior de la bomba de calor por un ventilador; al pasar por la batería aleteada del evaporador, el aire cede su calor, pierde alrededor de 10°C y es expulsado.
- 1 - 2** El fluido refrigerante pasa por el evaporador y absorbe el calor cedido por el aire. Este proceso hace que el refrigerante cambie de estado evaporizando a presión y temperatura estables (0°C; 5 bar).
- 2 - 3** El gas refrigerante pasa por el compresor donde el aumento de presión implica un aumento de temperatura, elevándose a estado de vapor sobrecalentado (70°C; 20 bar).
- 3 - 4** En el condensador el refrigerante cede su calor al agua contenida en el acumulador. Este proceso hace que el refrigerante pase de vapor sobrecalentado al estado líquido, condensando a presión constante pero con una gran pérdida de temperatura (70->40°C; 20 bar).
- 4** El líquido refrigerante pasa por la válvula de expansión, pierde temperatura y presión, y vuelve a las condiciones de presión y temperatura iniciales (40°C ->0°C; 5bar). El ciclo termodinámico puede volver a empezar.

BIENVENIDO AL AHORRO



FÓRMULA ENERGÉTICA NUOS

Energía eléctrica	25
Calor del aire	75
Agua Caliente	100



75%

SOSTENIBILIDAD NUOS

CALOR GENERADO SIN CONSUMO DE ENERGÍA

EFICIENCIA REAL EFECTIVA DESDE -10 °C

El C.O.P define el rendimiento de las máquinas con bomba de calor. Por ejemplo un C.O.P. de 4 implica que con 1 kWh de energía eléctrica gastado, NUOS produce 4 kWh de energía térmica a 20°C de temperatura ambiente.

Con la bomba de calor NUOS se obtiene un altísimo rendimiento incluso con temperatura ambiente baja, ya que funciona dentro de un amplio rango de temperaturas, desde -10 a 45°C.

COP 4

MÁXIMA EFICIENCIA

ENERGÍA AEROTÉRMICA

BOMBAS DE CALOR PARA ACS

PROGRAMACIÓN Y FUNCIONES

UNA ÚNICA LÓGICA DE FUNCIONAMIENTO PARA TODA LA GAMA



INTERFACE DE USUARIO ÚNICA PARA TODOS LOS MODELOS.

UN EQUIPO FUNCIONAL GRACIAS AL CUADRO DE MANDOS SENCILLO E INTUITIVO.

- 1 MODO
- 2 ON/OFF
- 3 Display
- 4 Mandos
- 5 MENU

PROGRAMACIÓN

Es la función que permite programar el horario y la temperatura deseadas. El equipo alcanzará la temperatura seleccionada a la hora deseada. Se pueden programar 2 horarios con sus correspondientes temperaturas: el sistema da prioridad a la bomba de calor y sólo arranca la resistencia si es estrictamente necesario.

/ MODO GREEN

Esta función proporciona el máximo ahorro energético. NUOS trabaja exclusivamente con bomba de calor calentando el agua sanitaria hasta 62°C.

/ MODO BOOST

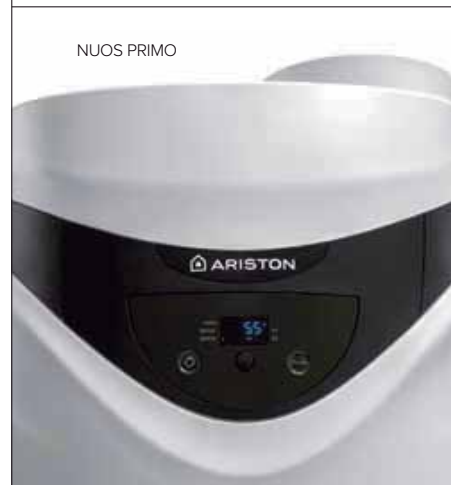
Esta función reduce al mínimo el tiempo de calentamiento y aumenta el confort sanitario. La máquina trabaja al mismo tiempo con bomba de calor y resistencia eléctrica, acelerando así el calentamiento del agua. Una vez superados los 62°C la bomba de calor se apaga y continúa la resistencia hasta alcanzar la temperatura seleccionada.

/ MODO AUTO

Función que permite el mejor compromiso entre confort y ahorro. La máquina optimiza la activación de la bomba de calor y de la resistencia.

/ FUNCIÓN ANTILEGIONELA

Función que prevé mensualmente ciclos automáticos de desinfección. Si es necesario, la máquina calienta el agua sanitaria a la máxima temperatura para destruir una eventual proliferación de la bacteria en el depósito. También disponible en modelo mural.


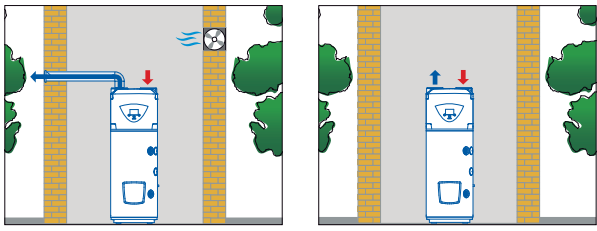


INSTALACIÓN: CONECTAR Y LISTO

La instalación de los modelos MONOBLOC y SPLIT de la gama bombas de calor NUOS es igual de fácil que en un termo eléctrico o que la instalación de un equipo de aire acondicionado.



INSTALACIÓN DE MONOBLOC

AGUA	AIRE
<p>INSTALACIÓN Igual que en un TERMO ELÉCTRICO + salida de condensados</p> 	<p>INSTALACIÓN OPCIONAL Utilización de conductos para la aspiración y/o evacuación de aire (consultar distancia máxima de canalización de aire)</p> 



INSTALACIÓN DE SPLIT

AGUA	REFRIGERANTE
<p>INSTALACIÓN Igual que en un TERMO ELÉCTRICO</p> 	<p>INSTALACIÓN Igual que en AIRE ACONDICIONADO</p> 

GAMA COMPLETA BOMBAS DE CALOR PA

INSTALACIÓN MURAL

80 a 150 litros

MONOBLOC

1 SOLA UNIDAD INTERNA

- / Instalación muy sencilla similar a termo eléctrico de igual capacidad.
- / Con un sólo equipo se cubre el 100% de la demanda de agua caliente sanitaria.
- / Gracias al ánodo electrónico PROTECH, requiere menos mantenimiento que un termo eléctrico



NUOS PLUS S2 WIFI
L 80 110 150



NUOS EVO A+
L 80 110 150

SPLIT

2 UNIDADES:
INTERNA + EXTERNA

- / Mínimo espacio ocupado dentro de la vivienda.
- / Total ausencia de ruido en el interior de la vivienda.
- / La instalación del circuito frigorífico es igual que la de un equipo de aire acondicionado.



NUOS SPLIT
L 80 110



NUOS SPLIT INVERTER
L 150 200

RA ACS

INSTALACIÓN SUELO

200 a 270 litros



NUOS PRIMO HC

L 200 240 240SYS



NUOS PLUS WIFI

L 200 250 250SYS



NUOS SPLIT INVERTER

L 270

GARANTÍA BOMBAS DE CALOR ACS

HASTA 5 AÑOS TOTAL

Conoce todas las posibilidades y activa la garantía que elijas en

serviciotecnicooficial.ariston.com

NUOS PLUS S2 WIFI WH



GRAN DURABILIDAD



CONTROL POR VOZ



DISEÑADO PARA CLIMAS FRÍOS



REFRIGERANTE R290



COP HASTA 5.1



NOTIFICACIONES EN TIEMPO REAL Y ASISTENCIA ONLINE



INTEGRACIÓN CON SISTEMA FOTOVOLTAICO



5 AÑOS GARANTÍA DEL CALDERÍN



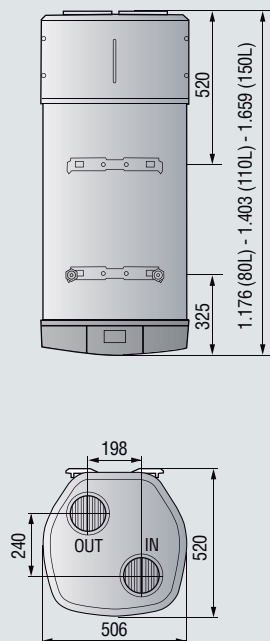
Bomba de calor mural compacta para agua caliente sanitaria



- / Rango de trabajo en modo bomba de calor con temperatura del aire entre -10 y 42°C.
- / Gas ecológico **R290**. Mayor rendimiento y potencia en condiciones climáticas extremas
- / Conectividad Wi-Fi integrada a través de la app Ariston NET
- / Conexión BusBridgeNet (compatible con Sensys HD) para integración en sistemas y control remoto a través de la app Ariston Net
- / Función "SILENT" reduce el impacto sonoro al mínimo
- / Calderín de acero vitrificado al titanio
- / Resistencia integrada de apoyo programable
- / Doble ánodo, uno activo PROTECH que no necesita mantenimiento y uno de magnesio
- / Nuevo display HMI con botones táctiles
- / Funciones: GREEN, I-MEMORY, COMFORT, BOOST, FAST, programación semanal, fotovoltaica, antilegionela, vacaciones.
- / Amplia la garantía hasta 5 AÑOS TOTAL en serviciotecnicooficial.ariston.com
- / Instalación mural vertical. Posibilidad de instalación en interior de armario cocina



ENERGÍA AEROTÉRMICA



DATOS TÉCNICOS

		NUOS PLUS S2 80	NUOS PLUS S2 110	NUOS PLUS S2 150
Capacidad nominal	l	80	110	147
Potencia eléctrica absorbida media bomba de calor	W	280	280	280
SCOP aire a 7°C (EN16147)		2,77	2,74	2,88
SCOP aire a 14°C (EN16147)		3,2	3,35	3,35
Tiempo de calentamiento, aire a 7°C (EN16147)	h:min	3:53	5:50	9:14
Tiempo de calentamiento, aire a 14°C (EN16147)	h:min	3:35	4:40	7:45
Temperatura máxima bomba de calor	°C	60	60	60
Temperatura aire mín./máx.	°C	-10/42	-10/42	-10/42
Potencia máxima absorbida	W	1.550	1.550	1.550
Caudal aire nominal	m3/h	120-150	120-150	120-150
Volumen mínimo del local (inst. sin conductos aire)	m3	20	20	20
Potencia resistencia	W	1.200	1.200	1.200
Temperatura máxima resistencia	°C	75	75	75
Potencia sonora (EN12102)	dB(A)	45	45	45
Presión máxima de ejercicio	bar	8	8	8
Peso neto	kg	50	55	61
Tipo de refrigerante		R290	R290	R290
Carga de refrigerante	g	150	150	150
GWP		3	3	3
CO2 equivalente	tn	0,00045	0,00045	0,00045

NUOS PLUS S2 WI-FI

		80 WH	110 WH	150 WH
Clase Erp ACS	ErP	A+	A+	A+
	Perfil de consumo	B	B	B

Código	3629145	3629146	3629147
--------	---------	---------	---------

Compatible con el trípode para instalación vertical sobre suelo código 3629157
EN16147: temperatura agua fría 10°C

NUOS EVO A+



BAJAS EMISIONES



ANTI-CORROSIÓN PROFESSIONAL TECH



ANTI-LESIONELA



ANTICONGELANTE



EFICIENCIA ENERGÉTICA



AHORRO DE ENERGÍA



Bomba de calor mural compacta para agua caliente sanitaria

- / Rango de trabajo en modo bomba de calor con temperatura del aire entre - 5 y 42°C.
- / Gas ecológico R134a que permite alcanzar una temperatura del agua hasta 62°C en modo bomba de calor.
- / Condensador exterior al depósito (no está en contacto directo con el agua)
- / Función "SILENT" reduce el impacto sonoro al mínimo
- / Calderín de acero vitrificado al titanio
- / Resistencia integrada de apoyo
- / Doble ánodo, uno activo PROTECH que no necesita mantenimiento y uno de magnesio
- / Display LCD
- / Funciones: GREEN, AUTO, BOOST, BOOST2, programación horaria, VOYAGE y antilegionela
- / Amplia la garantía hasta 5 AÑOS TOTAL en ampliaciongarantia.es
- / Instalación vertical



DATOS TÉCNICOS

		NUOS EVO A+ 80	NUOS EVO A+ 110	NUOS EVO A+ 150
Capacidad nominal	l	80	110	144
Potencia eléctrica absorbida media bomba de calor	W	250	250	250
SCOP aire a 7°C (EN16147)		2,60	2,50	2,90
SCOP aire a 14°C (EN16147)		2,90	2,83	3,15
Tiempo de calentamiento, aire a 7°C (EN16147)	h:min	5:35	8:04	10:00
Tiempo de calentamiento, aire a 14°C (EN16147)	h:min	4:38	6:04	8:42
Cantidad máx. agua a 40°C en una extracción única (EN16147)	l	85	128	182
Temperatura máxima bomba de calor	°C	62 (55 fábrica)	62 (55 fábrica)	62 (55 fábrica)
Temperatura aire mín./máx.	°C	-5/42	-5/42	-5/42
Potencia máx. absorbida	W	1.550	1.550	1.550
Caudal de aire nominal	m³/h	100-200	100-200	100-200
Volumen mínimo del local (inst. sin conductos aire)	m³	20	20	20
Potencia resistencia	W	1.200	1.200	1.200
Temperatura máx. resistencia	°C	75 (65 fábrica)	75 (65 fábrica)	75 (65 fábrica)
Potencia sonora (EN12102)	dB(A)	50	50	50
Presión máx. de ejercicio	bar	8	8	8
Peso neto	kg	50	55	61
Tipo de refrigerante		R134a	R134a	R134a
Carga de refrigerante	g	500	550	600
GWP		1430	1430	1430
CO2 equivalente	tn	0,715	0,787	0,858

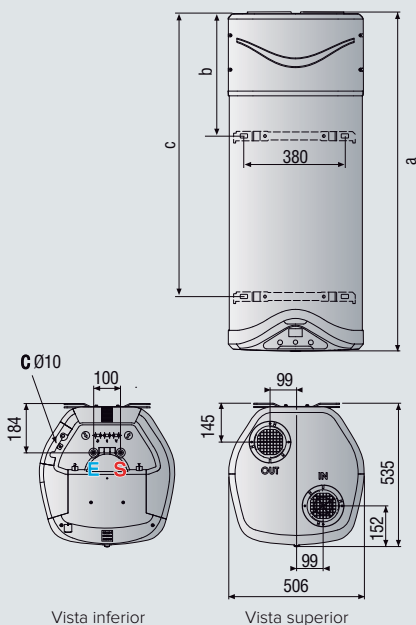
DIMENSIONES

		80	110	150
a	mm	1171	1398	1629
b	mm	515	515	515
c	mm	890	1117	1349

NUOS EVO A+	80 WH	110 WH	**150 WH
Clase Erp	A+	A+	A+
Perfil de consumo	M	M	L
Código	3629056	3629057	3629074

Compatible con el trípode para instalación vertical sobre suelo 3629069.

EN16147: Temp. agua fría 10°C



Diámetros conexión conducción aire disponibles de serie (in y out): Ø125 mm, Ø150 mm.

LEYENDA

- E Entrada agua fría G 1/2"
- S Salida agua caliente G 1/2"
- C Conexión descarga de condensados

NUOS PRIMO HC



BAJAS EMISIONES



ANTI-CORROSIÓN PROFESSIONAL TECH



ANTI-LESIONELA



ANTICONGELANTE



EFICIENCIA ENERGÉTICA



AHORRO DE ENERGÍA



INTEGRACIÓN SOLAR



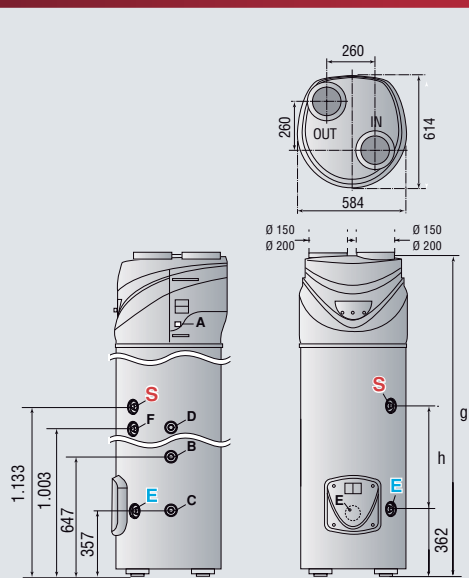
Bomba de calor de suelo para agua caliente sanitaria

- / Mejoras en cop y tiempo de calentamiento
- / Rango de trabajo en modo bomba de calor con temperatura del aire entre -5°C y 42°C
- / Gas ecológico r134a que permite alcanzar una temperatura del agua hasta 55°C en modo bomba de calor
- / Condensador exterior al depósito (no está en contacto directo con el agua)
- / Calderín acero vitrificado al titanio
- / Resistencia eléctrica integrada de apoyo
- / Doble ánodo, uno activo protech que no necesita mantenimiento y uno de magnesio
- / Display digital
- / Funciones: green, auto, boost, programación horaria y antilegionela y fotovoltaica.
- / Serpentín y doble vaina para incorporar un apoyo de caldera o solar (versión nuos primo 240 sys)
- / Toma recirculación (versión nuos primo 240 sys)
- / Preparado para tarifa nocturna (incluye batería recargable)
- / Amplia la garantía hasta 3 AÑOS TOTAL y 5 AÑOS en el calderín en ampliaciongarantia.es



de F a A+

ENERGÍA AEROTÉRMICA



Diámetros conexión conducción aire disponibles de serie (in y out): Ø150 mm, Ø200 mm.

LEYENDA

- E** Entrada agua fría Ø3/4"
- S** Salida agua caliente Ø3/4"
- A** Conexión descarga condensados
- B** Tubo 3/4" entrada circuito auxiliar (sólo en la versión SYS)
- C** Tubo 3/4" salida circuito auxiliar (sólo en la versión SYS)
- D** Vaina para sonda superior (S3) (sólo en la versión NUOS 240 SYS)
- E** Vaina para sonda inferior (S2) (sólo en la versión NUOS 240 SYS)
- F** Recirculación Ø3/4" (sólo en la versión NUOS 240 SYS)

DATOS TÉCNICOS

		NUOS PRIMO 200	NUOS PRIMO 240	NUOS PRIMO 240 SYS
Capacidad nominal	l	200	242	242
Potencia eléctrica absorbida media bomba de calor	W	500	500	500
SCOP aire a 7°C (EN16147)		2,71	2,86	2,77
SCOP aire a 14°C (EN16147)		3,35	3,35	3,03
Tiempo de calentamiento, aire a 7°C (EN16147)	h:min	6:19	7:59	7:59
Tiempo de calentamiento, aire a 14°C (EN16147)	h:min	5:43	7:05	7:03
Cantidad máx. agua a 40°C en una extracción única (EN16147)	l	247	323	313
Temperatura máxima bomba de calor	°C	55	55	55
Temperatura aire mín./máx.	°C	-5/42	-5/42	-5/42
Potencia máx. absorbida	W	2.750	2.750	2.750
Caudal de aire nominal	m³/h	400	400	400
Volumen mínimo del local (inst. sin conductos aire)	m³	20	20	20
Potencia resistencia	W	2.000	2.000	2.000
Temperatura máx. resistencia	°C	75 (65 fábrica)	75 (65 fábrica)	75 (65 fábrica)
Potencia sonora (EN12102)	dB(A)	53	53	53
Presión máx. de ejercicio	bar	6	6	6
Peso neto	kg	87	92	107
Tipo de refrigerante		R134a	R134a	R134a
Carga de refrigerante	g	900	900	900
GWp		1430	1430	1430
CO2 equivalente	tn	1,287	1,287	1,287

DIMENSIONES

		200	240	240 SYS
h	mm	551	771	771
g	mm	1.706	1.926	1.926

NUOS PRIMO

	200	240	240 SYS
Clase Erp	A	A	A
Perfil de consumo	L	XL	XL
Código	3069653	3069654	3069655

EN16147: Temp. agua fría 10°C.

Es obligatoria la instalación de un grupo de seguridad hidráulico 3/4" (Código 877085) y de un sifón (Código 877086) por cada unidad.

BOMBAS DE CALOR PARA ACS

NUOS PLUS WIFI



SISTEMA DE GESTIÓN
BUS BRIDGE NET



ANTI-CORROSIÓN
PROFESSIONAL TECH



ANTI-LESIONELA



SENSYS NET
INCLUIDO



INTEGRACIÓN CON
SISTEMA FOTOVOLTAICO



SUPER
SILENCIOSO



EFICIENCIA
ENERGÉTICA



AHORRO
DE ENERGÍA



AQUA ARISTON NET



CONTROL
POR VOZ

ARISTON NET
compatible*



SENSYS NET
Cód. 3318991

* En instalación individual



Bomba de calor de suelo para agua caliente sanitaria

- / Temperatura del agua de hasta **62°C** solo con bomba de calor en todo el rango de trabajo con temperatura del aire entre **-10°C y 42°C**.
- / Calderín de acero vitrificado al titanio
- / Doble ánodo, uno activo **PROTECH** que no necesita mantenimiento y ánodo de magnesio
- / Resistencia eléctrica cerámica de doble potencia que reduce e inhibe la formación de cal.
- / Funciones: GREEN, **I-MEMORY**, COMFORT, BOOST, FAST, **Programación semanal, fotovoltaica**, Antilegionella, Vacaciones.
- / Preparado para tarifa nocturna.
- / Nuevo display HMI con botones táctiles
- / Serpentin, doble vaina y toma de recirculación (versión SYS)
- / Amplía la garantía hasta **3 AÑOS TOTAL y 5 AÑOS** en el calderín en ampliacióngarantía.es
- / Conexión **Bus Bridge Net** (compatible con **Sensys**) para integración en sistemas y control remoto a través de la App **Ariston Net**
- / Conectividad Wi-Fi integrada a través de la **App Ariston Net**



de F a A+



DATOS TÉCNICOS

		NUOS PLUS WIFI 200	NUOS PLUS WIFI 250	NUOS PLUS WIFI 250 SYS
Capacidad nominal	l	200	250	245
Potencia eléctrica absorbida media bomba de calor	W	700	700	700
SCOP aire a 7°C (EN16147)		3,1	3,35	3,14
SCOP aire a 14°C (EN16147)		3,79	3,81	3,81
Tiempo de calentamiento *	h:min	3:59	5:23	5:24
Tiempo de calentamiento **	h:min	3:06	4:04	4:04
Cantidad máx. agua a 40°C en extracción única *	l	256	336	333
Temperatura máxima bomba de calor	°C	62(55 fábrica)	62(55 fábrica)	62(55 fábrica)
Temperatura aire mín./máx.	°C	-10/42	-10/42	-10/42
Potencia máx. absorbida	W	2.500	2.500	2.500
Caudal de aire nominal	m ³ /h	650	650	650
Volumen mínimo del local (inst. sin conductos aire)	m ³	30	30	30
Potencia resistencia	W	1.000+1.500	1.000+1.500	1.000+1.500
Temperatura máx. resistencia	°C	75 (65 fábrica)	75 (65 fábrica)	75 (65 fábrica)
Potencia sonora (EN12102)	dB(A)	55	55	55
Presión máx. de ejercicio	bar	6	6	6
Peso neto	kg	90	95	115
Presión estática disponible	PA	230	230	230
Tipo de refrigerante		R134a	R134a	R134a
Carga de refrigerante	g	1.300	1.300	1.300
GWP		1430	1430	1430
CO2 equivalente	tn	1,859	1,859	1,859

DIMENSIONES

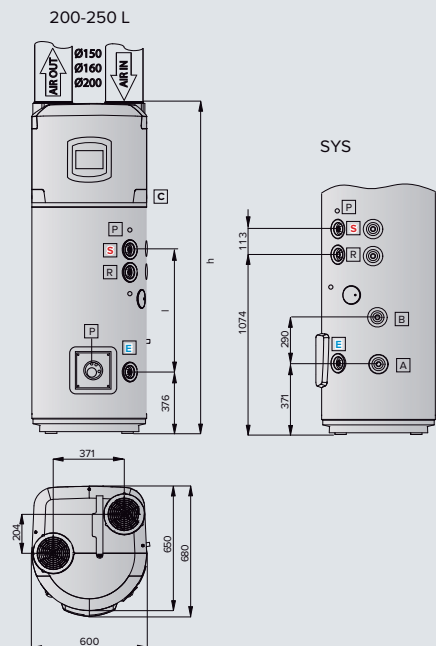
		200	250	250 SYS
h	mm	1.737	1.997	1.997
l	mm	550	810	810

NUOS PLUS WIFI

		200	250	250 SYS
	Clase Erp	A+	A+	A+
	Perfil de consumo	L	XL	XL
Código		3069775	3069776	3069777

*EN16147: aire a 7°C, Temp. Agua fría 10°C

**EN16147: aire a 14°C, Temp. Agua fría 10°C



Diámetros conexión conducción aire disponibles de serie (in y out): Ø150 mm, Ø160 mm, Ø200 mm.

LEYENDA

- E** Entrada agua fría Ø 3/4" M
- S** Salida agua caliente Ø 3/4" M
- A** Retorno serpentín Ø 3/4" M (versión SYS)
- B** Envío serpentín Ø 3/4" M (versión SYS)
- C** Conexión descarga de condensados Ø 1/2" F
- R** Recirculación Ø 3/4" M (versión SYS)
- P** Vaina sonda (versión SYS)

Es obligatoria la instalación de un grupo de seguridad hidráulico 3/4" (Código 877085) y de un sifón (Código 877086) por cada unidad.

NUOS SPLIT



Bomba de calor mural sistema partido para agua caliente sanitaria



- / Rango de trabajo en modo bomba de calor con temperatura del aire entre - 5 y 42°C
- / Gas ecológico R134a que permite alcanzar una temperatura del agua hasta 62°C en modo bomba de calor
- / Condensador exterior al depósito (no está en contacto directo con el agua)
- / Impacto sonoro reducido en el interior de la vivienda (unidad externa)
- / Calderín de acero vitrificado al titanio
- / Resistencia integrada de apoyo
- / Doble ánodo, uno activo protech que no necesita mantenimiento y uno de magnesio
- / Display LCD
- / Funciones: GREEN, AUTO, BOOST, BOOST 2, programación horaria, VOYAGE y antilegionela
- / Amplia la garantía hasta 3 AÑOS TOTAL y 5 AÑOS en el calderín en ampliaciongarantia.es
- / Instalación vertical



ENERGÍA AEROTÉRMICA

DATOS TÉCNICOS

NUOS 80 SPLIT

NUOS 110 SPLIT

Capacidad nominal	I	80	110
Potencia eléctrica absorbida media bomba de calor	W	510	510
SCOP aire a 7°C (EN16147)		2,04	2,03
SCOP aire a 14°C (EN16147)		2,30	2,27
Tiempo de calentamiento, aire a 7°C (EN16147)	h:min	3:11	4:28
Cantidad máx. agua a 40°C en una extracción única (EN16147)	l	99	139
Temperatura máxima bomba de calor	°C	62(55 fábrica)	62(55 fábrica)
Temperatura aire mín./máx.	°C	-5/42	-5/42
Potencia máx. absorbida	W	1.950	1.950
Caudal de aire nominal	m³/h	1.100	1.100
Potencia resistencia	W	1.200	1.200
Temperatura máx. resistencia	°C	75 (65 fábrica)	75 (65 fábrica)
Potencia sonora interior (EN12102)	dB(A)	15	15
Potencia sonora exterior (EN12102)	dB(A)	57	57
Presión máx. de ejercicio	bar	8	8
Peso neto unidad interior	kg	32	38
Peso neto unidad exterior	kg	27	27
Distancia máxima uniones fluido refrigerante	m		8
Desnivel máximo uniones fluido refrigerante	m		3
Tipo de refrigerante		R134a	R134a
Carga de refrigerante	g	700	700
GWP		1430	1430
CO2 equivalente	tn	1,001	1,001

DIMENSIONES

a	mm	860	1085
---	----	-----	------

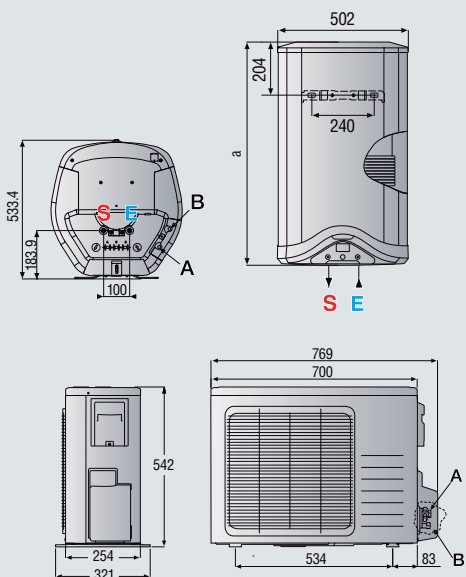
NUOS SPLIT

80 WH

110 WH

Clase Erp	A	A
	M	M
Código	3623242	3623243

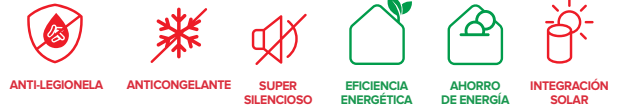
EN16147: Temp. agua fría 10°C. Temp. calentamiento 55°C.



LEYENDA

- E Entrada agua fría G1/2".
- S Salida agua caliente G1/2".
- A Entrada gas G 3/8".
- B Salida gas G1/4"

NUOS SPLIT INVERTER WIFI Mural



AQUA ARISTON NET



Bomba de calor mural sistema partido para agua caliente sanitaria

- / Rango de trabajo en modo bomba de calor con temperatura del aire entre - 10 y 42°C
- / Gas ecológico R134a que permite alcanzar una temperatura del agua hasta 62°C en modo bomba de calor
- / Tecnología Inverter
- / Conectividad Wi-Fi integrada a través de la App Ariston Net
- / Display full touch HMI
- / Condensador exterior al depósito (no está en contacto directo con el agua)
- / Impacto sonoro reducido en el interior de la vivienda (unidad externa)
- / Calderín de acero vitrificado al titanio
- / Resistencia eléctrica cerámica envainada de doble potencia
- / Doble ánodo, uno activo PROTECH que no necesita mantenimiento y uno de magnesio
- / Funciones: GREEN, COMFORT, I-MEMORY, BOOST, FAST, programación horaria. HOLIDAY, fotovoltaica, antilegionela y SILENT



SISTEMA DE GESTIÓN
BUS BRIDGE NET



ANTI-CORROSIÓN
PROFESSIONAL TECH



de F a A+



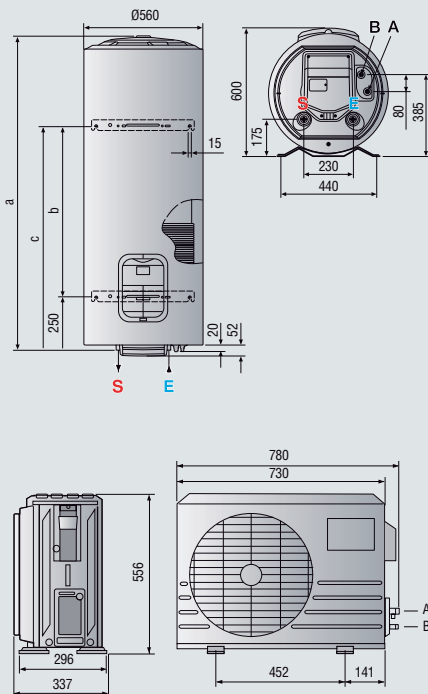
DATOS TÉCNICOS

	NUOS SPLIT INV. WIFI 150	NUOS SPLIT INV. WIFI 200
Capacidad nominal	l	150
Potencia eléctrica absorbida media bomba de calor	W	700
SCOP aire a 7°C (EN16147)		3,25
SCOP aire a 14°C (EN16147)		3,82
Tiempo de calentamiento, aire a 7°C (EN16147)	h:min	4:14
Tiempo de calentamiento, aire a 14°C (EN16147)	h:min	3:35
Cantidad máx. agua a 40°C en una extracción única (EN16147)	l	183
Temperatura máxima bomba de calor	°C	62
Temperatura aire mín./máx.	°C	-10/42
Potencia máx. absorbida	W	2.500
Potencia resistencia	W	1.000+1.500
Temperatura máx. resistencia	°C	75
Potencia sonora interior (EN12102)	dB(A)	15
Potencia sonora exterior (EN12102)	dB(A)	56
Presión máx. de ejercicio	bar	6
Peso neto unidad interior	kg	60
Peso neto unidad exterior	kg	32
Distancia máxima uniones fluido refrigerante (Sin/Con carga adicional de fluido refrigerante)	m	-12/20
Carga adicional de fluido refrigerante	g/m	25
Desnivel máximo uniones fluido refrigerante (unidad exterior instalada sobre/debajo unidad interior)	m	10
Tipo de refrigerante		R134a
Carga de refrigerante	g	1.100
GWP		1.430
CO2 equivalente	tn	1,573

DIMENSIONES

	mm	1200	1.520
a	mm	500	800
b	mm	750	1.050
c	mm		

NUOS SPLIT INVERTER WIFI	150 WH	200 WH
Clase ErP	A+	A+
Perfil de consumo	L	L
Código	3069755	3069756



LEYENDA

- E Entrada agua fría G3/4".
- S Salida agua caliente G3/4".
- A Entrada gas G1/4".
- B Salida gas G3/8".

EN16147: Temp. agua fría 10°C.
Compatible con soporte para unidad interior 3078042

Es obligatoria la instalación de un grupo de seguridad hidráulico 3/4" (Código 877085) y de un sifón (Código 877086) por cada unidad.

NUOS SPLIT INVERTER WIFI Suelo



AQUA ARISTON NET

Bomba de calor de suelo sistema partido para agua caliente sanitaria

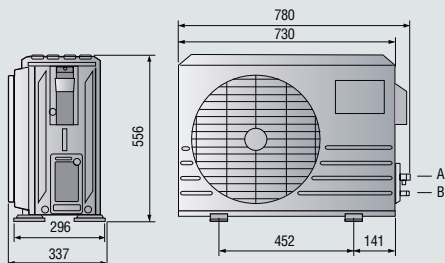
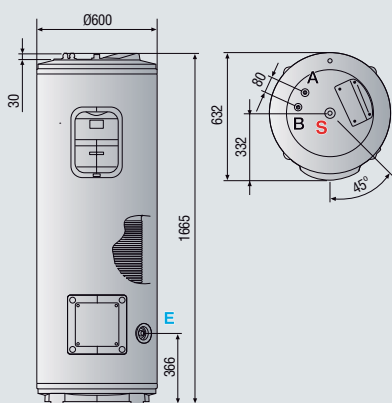
- / Rango de trabajo en modo bomba de calor con temperatura del aire entre - 10 y 42°C
- / Gas ecológico R134a que permite alcanzar una temperatura del agua hasta 62°C en modo bomba de calor
- / Tecnología Inverter
- / Conectividad Wi-Fi integrada a través de la App Ariston Net
- / Display full touch HMI
- / Condensador exterior al depósito (no está en contacto directo con el agua)
- / Impacto sonoro reducido en el interior de la vivienda (unidad externa)
- / Calderín de acero vitrificado al titanio
- / Resistencia eléctrica cerámica envainada de doble potencia
- / Doble ánodo, uno activo PROTECH que no necesita mantenimiento y uno de magnesio
- / Funciones: GREEN, COMFORT, I-MEMORY, BOOST, FAST, programación horaria. HOLIDAY, fotovoltaica, antilegionela y SILENT



de F a A+



ENERGÍA AEROTÉRMICA



LEYENDA

- E Entrada agua fría G3/4".
- S Salida agua caliente G3/4".
- A Entrada gas G1/4".
- B Salida gas G3/8".

DATOS TÉCNICOS

NUOS SPLIT INVERTER WIFI 270

Capacidad nominal	I	270
Potencia eléctrica absorbida media bomba de calor	W	700
SCOP aire a 7°C (EN16147)		3,53
SCOP aire a 14°C (EN16147)		3,84
Tiempo de calentamiento, aire a 7°C (EN16147)	h:min	7:37
Tiempo de calentamiento, aire a 14°C (EN16147)	h:min	6:39
Cantidad máx. agua a 40°C en una extracción única (EN16147)	l	355
Temperatura máxima bomba de calor	°C	62
Temperatura aire mín./máx.	°C	-10/42
Potencia máx. absorbida	W	2.500
Potencia resistencia	W	1.000+1.500
Temperatura máx. resistencia	°C	75
Potencia sonora interior (EN12102)	dB(A)	15
Potencia sonora exterior (EN12102)	dB(A)	56
Presión máx. de ejercicio	bar	6
Peso neto unidad interior	kg	76
Peso neto unidad exterior	kg	32
Distancia máxima uniones fluido refrigerante (Sin/Con carga adicional de fluido refrigerante)	m	12/20
Carga adicional de fluido refrigerante	g/m	25
Desnivel máximo uniones fluido refrigerante (unidad exterior instalada sobre/debajo unidad interior)	m	10
Tipo de refrigerante		R134a
Carga de refrigerante	g	1.100
GWP		1430
CO2 equivalente	tn	1,573

NUOS SPLIT INVERTER WIFI 270

270



Código 3069757

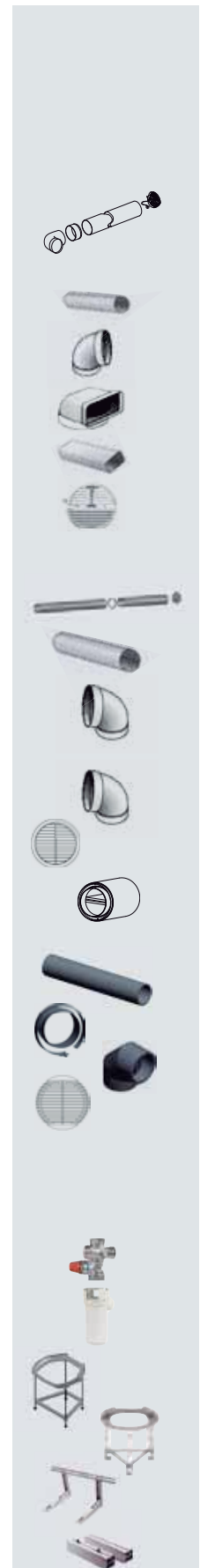
EN16147: Temp. agua fría 10°C.

Es obligatoria la instalación de un grupo de seguridad hidráulico 3/4" (Código 877085) y de un sifón (Código 877086) por cada unidad.

Accesorios

CANALIZACIONES								
	NUOS EVO A+ 80-110	NUOS PLUS Wi-Fi 200-250-250 SYS	NUOS PRIMO HC 200-240-240 SYS	CÓDIGO	PRECIO €			
CANALIZACIONES Ø125 MM								
KIT AIRE NUOS PARA PARED MAESTRA Kit compuesto por curva en ABS para tubo de Ø 125 mm, tubo redondo en PVC Ø 125 mm de 1 m de longitud, rejilla de Ø 186 mm plegable por la mitad de lamas fijas con muelle y agujero para tubo de Ø 100 mm a Ø 160 mm y grosor 15 mm.	•			3208092	46,00			
TUBO EN PVC Ø 125 MM LONGITUD 1 M	•			3208037	49,00			
CURVA EN ABS PARA TUBO Ø 125 MM H-H 90°	•			3208040	15,00			
CURVA VERTICAL EN ABS PARA TUBO Ø 125 MM, redondo a rectangular 150 x 70 mm	•			3208042	14,00			
TUBO RECTANGULAR EN PVC 150 X 70 MM, Longitud 1,5 m	•			3208044	44,00			
REJILLA RÍGIDA DE Ø 186 MM PLEGABLE POR LA MITAD Lamas fijas con muelle y agujero para tubo de Ø 100 mm a Ø 160 mm y grosor 15 mm	•	•	•	3208050	16,00			
CANALIZACIONES Ø150 MM								
KIT AIRE NUOS CON TUBO RÍGIDO Ø 150 MM Una rejilla con muelle, dos tubos PVC Ø 150 mm de 1 y 1,5 metros y una junta			•	3208061	83,00			
TUBO PVC Ø 150 MM L 1 M	•		•	3208063	46,00			
CURVA 90° EN PVC PARA TUBO Ø 150 MM	•	•	•	3208067	17,00			
CANALIZACIONES Ø200 MM								
CURVA 90° Ø 200 MM		•	•	3208075	85,00			
REJILLA RÍGIDA DE LAMAS FIJAS de Ø 165 mm a Ø 220 mm		•	•	3208078	16,00			
SILENCIADOR Ø 200 MM Reduce -21 dB(A) con un silenciador y -6,5 dB(A) con dos. Pérdida de 22 Pa con cada silenciador.		•	(adaptable con un codo de 90°)	3208085	58,00			
CANALIZACIONES Ø160 MM - AISLADAS								
TUBO AISLADO Ø160 MM LONGITUD 1 M		•		3078090	57,00			
JUNTA Ø160 MM		•		3078093	13,00			
CURVA AISLADA 90° Ø160 MM		•		3078092	31,00			
REJILLA PARA TUBO AISLADO Ø160 MM		•		3078094	21,00			
ACCESORIOS DE INSTALACIÓN								
	NUOS EVO A+ 80-110-150	NUOS SPLIT 80-110	NUOS SPLIT 150-200	NUOS SPLIT 270	NUOS PLUS WIFI 200- 250-SYS	NUOS PRIMO HC 200-240-240 SYS	CÓDIGO	PRECIO €
GRUPO DE SEGURIDAD HIDRÁULICO 1/2"	•	•					877084	35,00
GRUPO DE SEGURIDAD HIDRÁULICO 3/4"			•	•	•	•	877085	28,00
SIFÓN 1" *	•	•	•	•	•	•	877086	7,00
TRÍPODE NUOS EVO	•						3629069	59,00
TRÍPODE NUOS SPLIT			•				3078042	49,00
SOPORTE PARED UNIDAD EXTERIOR			•	•			704101	32,00
SOPORTE SUELO UNIDAD EXTERIOR			•	•			3380020	32,00

* El Sifón 1" Cod. 877086 es compatible con todos los grupos de seguridad Cod. 877084, 877085.



NIMBUS NET R32

**Calefacción, Refrigeración
y Agua Caliente Sanitaria**





Solución integral para calefacción, refrigeración y agua caliente sanitaria.

Máximo ahorro energético gracias a la tecnología más eficiente.

Disponibles modelos monobloc, sólo conexiones hidráulicas, y modelos split con manipulación de gas refrigerante.

- ▲ NIMBUS S R32 - Monobloc
- ▲ NIMBUS S R32 - Split

Rendimiento sostenible

Una solución total para calefacción, refrigeración y agua caliente con el mejor rendimiento energético de su categoría y un impacto medioambiental reducido.



**CLASE
ERP**

Todos los modelos de esta gama ofrecen el mejor rendimiento energético de su categoría.



**COP
SUPERIOR**

Para la máxima eficiencia con el mínimo consumo de energía.



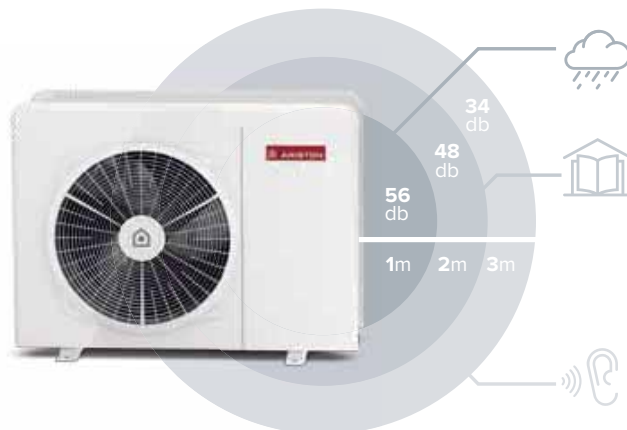
**FUNCIONA CON
REFRIGERANTE R32**

El uso de **gas refrigerante R32** reduce la huella ambiental del producto.

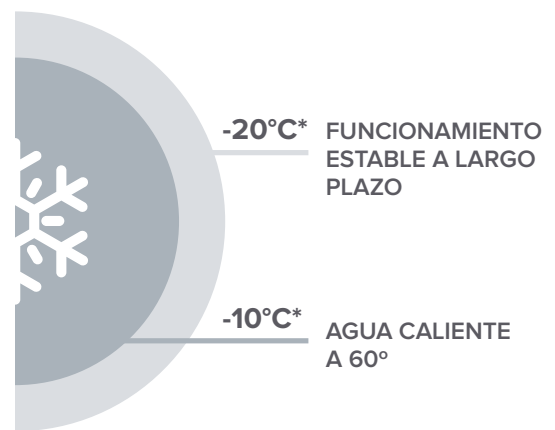
Fiabilidad excelente

La nueva Nimbus NET R32 cuenta con tecnología punta y funciones diseñadas para garantizar un rendimiento superior constante, fiabilidad y tranquilidad a lo largo del tiempo, incluso en condiciones climáticas extremas.

**SILENCIOSO EN CUALQUIER
CONDICIÓN**



**RENDIMIENTO EXCEPCIONAL
EN LOS CLIMAS MÁS FRIOS**



Dentro de **1 m = 56 db** – similar al sonido de la lluvia
Dentro de **2 m = 48 db** – similar al nivel de sonido en una biblioteca
Dentro de **3 m = 34 db** – similar a un susurro

Smart Control

Utilice la interfaz de sistema inteligente incluida de serie con el producto para configurar de manera fácil e intuitiva la instalación y controlar el producto de forma remota desde su teléfono inteligente, dondequiera que esté.



SENSYS NET HD INCLUIDO

Nimbus NET R32 viene con **Sensys NET HD incluido**. Esta innovadora interfaz de sistema está diseñada para proporcionar una comodidad superior en su hogar ya que se adapta a sus necesidades y preferencias.



ARISTON NET



ARISTON NET

Todos los modelos tienen **WiFi incorporado**. Eso significa que se pueden controlar de forma remota, ahorrar energía y recibir notificaciones sobre el rendimiento y asistencia online* mediante la aplicación **Ariston NET**.

Con la nueva función **Programación inteligente** implementada con Inteligencia Artificial, la aplicación puede aprender de sus hábitos para establecer un horario semanal personalizado que se ajusta automáticamente y se actualiza constantemente para satisfacer sus necesidades aunque vayan cambiando con el tiempo.



CONTROL POR VOZ

La aplicación Ariston NET ofrece una integración perfecta con las principales soluciones IoT y **sistemas de control de voz** para permitirle controlar su Nimbus NET R32 también con el sonido de su voz.

Funciona con



* La asistencia online está disponible mediante la contratación de un servicio posventa de Ariston NET.

GUÍA DE SELECCIÓN

BOMBAS DE CALOR PARA CALEFACCIÓN,

NIMBUS S R32 - MONOBLOC

MODELO	POTENCIA MÁXIMA (kW)	CAPAC. ACS (LTS)	CONEXIÓN Eléctrica	TEMPERATURA AIRE Min*Max (°C) Calef./Refrig.	Tª IMPULSIÓN Min. Refrig/ Máx. Calef. (°C)	CLASE ERP Calef. Alta / Baja Tº/ ACS Clima medio de D a A+++/ deD a A++/de F a A+	CÓDIGO
--------	----------------------	------------------	--------------------	--	--	---	--------



NIMBUS COMPACT M R32 (Calefacción, refrigeración y ACS)

35 M NET R32	6,4	180	Monofásica	-20°+35 / +10°+43	+5 / +60	A++/A+++/A+	3301854
50 M NET R32	7,6	180	Monofásica	-20°+35 / +10°+43	+5 / +60	A++/A+++/A+	3301856
80 M NET R32	11,7	180	Monofásica	-20°+35 / +10°+43	+5 / +60	A++/A+++/A+	3301858
80 M 2Z* NET R32	11,7	180	Monofásica	-20°+35 / +10°+43	+5 / +60	A++/A+++/A+	3301859
80 M-T NET R32	11,7	180	Trifásica	-20°+35 / +10°+43	+5 / +60	A++/A+++/A+	3301860
120 M NET R32	14,4	180	Monofásica	-20°+35 / +10°+43	+5 / +60	A++/A+++/A+	3301862
120 M-T NET R32	14,4	180	Trifásica	-20°+35 / +10°+43	+5 / +60	A++/A+++/A+	3301864
150 M NET R32	17,7	180	Monofásica	-20°+35 / +10°+43	+5 / +60	A+++/A+++/A+	3301866



NIMBUS PLUS M R32 (Calefacción y refrigeración)

35 M NET R32	6,4	-	Monofásica	-20°+35 / +10°+43	+5 / +60	A++/A+++/-	3301846
50 M NET R32	7,6	-	Monofásica	-20°+35 / +10°+43	+5 / +60	A++/A+++/-	3301847
80 M NET R32	11,7	-	Monofásica	-20°+35 / +10°+43	+5 / +60	A++/A+++/-	3301848
80 M-T NET R32	11,7	-	Trifásica	-20°+35 / +10°+43	+5 / +60	A++/A+++/-	3301849
120 M NET R32	14,4	-	Monofásica	-20°+35 / +10°+43	+5 / +60	A++/A+++/-	3301850
120 M-T NET R32	14,4	-	Trifásica	-20°+35 / +10°+43	+5 / +60	A++/A+++/-	3301851
150 M NET R32	17,7	-	Monofásica	-20°+35 / +10°+43	+5 / +60	A+++/A+++/-	3301852



NIMBUS POCKET M R32 (Calefacción y refrigeración)

35 M NET R32	6,4	-	Monofásica	-20°+35 / +10°+43	+5 / +60	A++/A+++/-	3301870
50 M NET R32	7,6	-	Monofásica	-20°+35 / +10°+43	+5 / +60	A++/A+++/-	3301871
80 M NET R32	11,7	-	Monofásica	-20°+35 / +10°+43	+5 / +60	A++/A+++/-	3301872
80 M-T NET R32	11,7	-	Trifásica	-20°+35 / +10°+43	+5 / +60	A++/A+++/-	3301873
120 M NET R32	14,4	-	Monofásica	-20°+35 / +10°+43	+5 / +60	A++/A+++/-	3301874
120 M-T NET R32	14,4	-	Trifásica	-20°+35 / +10°+43	+5 / +60	A++/A+++/-	3301875
150 M NET R32	17,7	-	Monofásica	-20°+35 / +10°+43	+5 / +60	A+++/A+++/-	3301876
150 M-T NET R32	17,7	-	Trifásica	-20°+35 / +10°+43	+5 / +60	A+++/A+++/-	3301877

Es obligatorio con toda la gama monobloc, el kit exogel (3319687) y el kit de válvulas y filtro (3083059) o un kit de válvulas y filtro compatible

REFRIGERACIÓN Y ACS

NIMBUS S R32 - SPLIT

MODELO	POTENCIA MÁXIMA (kW)	CAPAC. ACS (LTS)	CONEXIÓN Eléctrica	TEMPERATURA AIRE Min~Max (°C) Calef./Refrig.	Tº IMPULSIÓN Min. Refriger./Máx. Calef. (°C)	CLASE ERP Calef. Alta / Baja Tº/ ACS Clima medio de D a A++/ deD a A++/de F a A+	CÓDIGO
--------	----------------------	------------------	--------------------	--	--	--	--------

NIMBUS COMPACT S R32 (Calefacción, refrigeración y agua caliente)

35 S NET R32	6,4	180	Monofásica	-20~+35 / +10~+43	+5 / +60	A++ / A+++ / A+	3302530
35 S 2Z NET R32	6,4	180	Monofásica	-20~+35 / +10~+43	+5 / +60	A++ / A+++ / A+	3302531
50 S NET R32	7,6	180	Monofásica	-20~+35 / +10~+43	+5 / +60	A++ / A+++ / A+	3302532
50 S 2Z NET R32	7,6	180	Monofásica	-20~+35 / +10~+43	+5 / +60	A++ / A+++ / A+	3302533
80 S NET R32	11,7	180	Monofásica	-20~+35 / +10~+43	+5 / +60	A++ / A+++ / A+	3302534
80 S-T NET R32	11,7	180	Trifásica	-20~+35 / +10~+43	+5 / +60	A++ / A+++ / A+	3301896
80 S 2Z NET R32	11,7	180	Monofásica	-20~+35 / +10~+43	+5 / +60	A++ / A+++ / A+	3302535
120 S NET R32	14,4	180	Monofásica	-20~+35 / +10~+43	+5 / +60	A++ / A+++ / A+	3302226
120 S 2Z NET R32	14,4	180	Monofásica	-20~+35 / +10~+43	+5 / +60	A++ / A+++ / A+	3302227
120 S-T NET R32	14,4	180	Trifásica	-20~+35 / +10~+43	+5 / +60	A++ / A+++ / A+	3302228
120 S-T 2Z NET R32	14,4	180	Trifásica	-20~+35 / +10~+43	+5 / +60	A++ / A+++ / A+	3302229
150 S NET R32	17,7	180	Monofásica	-20~+35 / +10~+43	+5 / +60	A++ / A+++ / A+	3302230
150 S 2Z NET R32	17,7	180	Monofásica	-20~+35 / +10~+43	+5 / +60	A++ / A+++ / A+	3302231
150 S-T NET R32	17,7	180	Trifásica	-20~+35 / +10~+43	+5 / +60	A++ / A+++ / A+	3302232
150 S-T 2Z NET R32	17,7	180	Trifásica	-20~+35 / +10~+43	+5 / +60	A++ / A+++ / A+	3302233



NIMBUS PLUS S R32 (Calefacción y refrigeración)

35 S NET R32	6,4	-	Monofásica	-20~+35 / +10~+43	+5 / +60	A++ / A+++ / -	3302526
50 S NET R32	7,6	-	Monofásica	-20~+35 / +10~+43	+5 / +60	A++ / A+++ / -	3302527
80 S NET R32	11,7	-	Monofásica	-20~+35 / +10~+43	+5 / +60	A++ / A+++ / -	3302528
80 S-T NET R32	11,7	-	Trifásica	-20~+35 / +10~+43	+5 / +60	A++ / A+++ / -	3301889
120 S NET R32	14,4	-	Monofásica	-20~+35 / +10~+43	+5 / +60	A++ / A+++ / -	3302222
120 S-T NET R32	14,4	-	Trifásica	-20~+35 / +10~+43	+5 / +60	A++ / A+++ / -	3302223
150 S NET R32	17,7	-	Monofásica	-20~+35 / +10~+43	+5 / +60	A++ / A+++ / -	3302224
150 S-T NET R32	17,7	-	Trifásica	-20~+35 / +10~+43	+5 / +60	A++ / A+++ / -	3302225



GUÍA DE SELECCIÓN CÓMO ELEGIR TU BOMBAS DE CALOR PA

Máxima Flexibilidad

Nimbus NET R32 ofrece una gran variedad de soluciones para elegir y está listo para satisfacer las más diversas necesidades y requisitos

Diferentes opciones de configuración disponibles



Nimbus Compact NET R32
Split & Monobloc



**Nimbus Net R32 Plus/Pocket
+ Acumulador**
Split & Monobloc



CALEFACCIÓN



REFRIGERACIÓN



AGUA CALIENTE



Nimbus Plus NET R32
Split & Monobloc



Nimbus Pocket M NET R32
Monobloc



CALEFACCIÓN



REFRIGERACIÓN

RA TU INSTALACIÓN

Listo para cualquier condición de instalación y cualquier demanda



Viviendas unifamiliares

Unidad exterior individual
8 - 15 kW*



Edificios colectivos
con calefacción centralizada



Pequeño terciario
Oficinas, gimnasios y tiendas



Sistema en cascada
Hasta 75 kW*

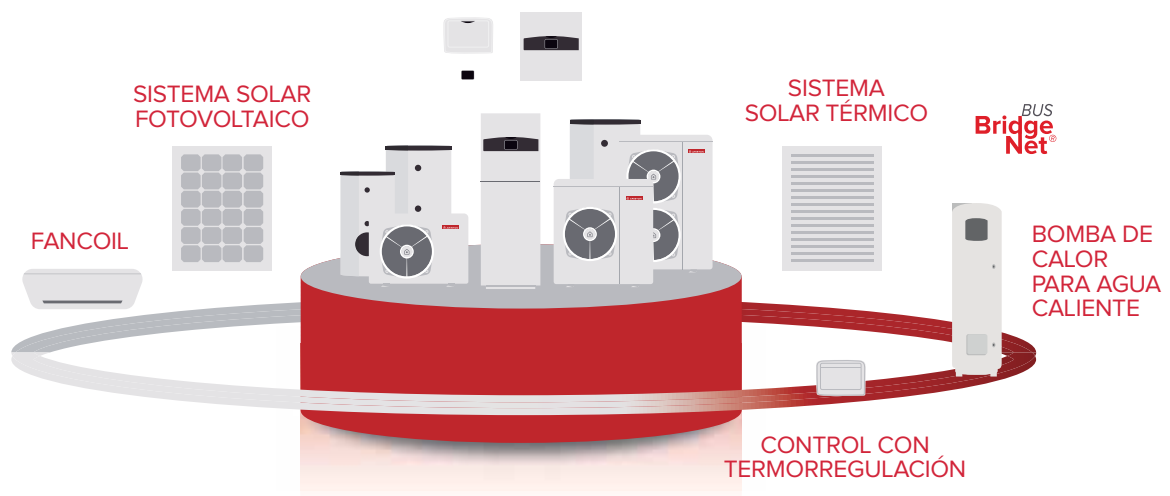


Opciones de cascada
2 a 5 unidades



Preparado para integrarse en sistemas

Nimbus NET R32 se puede acoplar inteligentemente con múltiples tipos de sistemas con componentes propios de Ariston y también externos.



* 8 - 15 kW es el rango min/max de potencias nominales recomendadas para viviendas unifamiliares.

NIMBUS COMPACT M NET R32

Bomba de calor aerotérmica monobloc aire/agua
Para calefacción, refrigeración y agua caliente



- / Aerotermia con tecnología inverter y modulación continua con termostatación
- / Sobrepotenciada, consigue mayor potencia a temperaturas extremas, asegurando siempre el confort
- / Intercambiador de aire/gas con tratamiento anticorrosión Blue Fin® que aumenta la protección contra las condiciones atmosféricas más exigentes
- / Sensys HD incluida de serie que hace la función de centralita del Sistema a la vez que de sonda ambiente modulante y humidistato.
- / Conectividad ARISTON NET incluida de serie, que permite al usuario controlar el sistema desde el móvil y, en caso de tenerlo contratado, recibir asistencia online por parte del Servicio de Asistencia Técnica oficial Ariston
- / Sonda de temperatura exterior incluida de serie, para garantizar una termostatación óptima
- / Unidad interior tipo nevera con todos los componentes integrados de serie dentro del mismo volumen: acumulador para agua caliente de 180 litros con ánodo electrónico, válvula de 3 vías ACS, filtro magnético y de partículas (para una mayor durabilidad del equipo), vaso de expansión de calefacción de 12 litros y resistencias eléctricas configurables para calefacción y/o ACS

A+ de F a A+ clima medio

A+++ de D a A+++ clima medio 55 °C

A+++ de D a A+++ clima medio 35 °C

bimobject®



LEYENDA

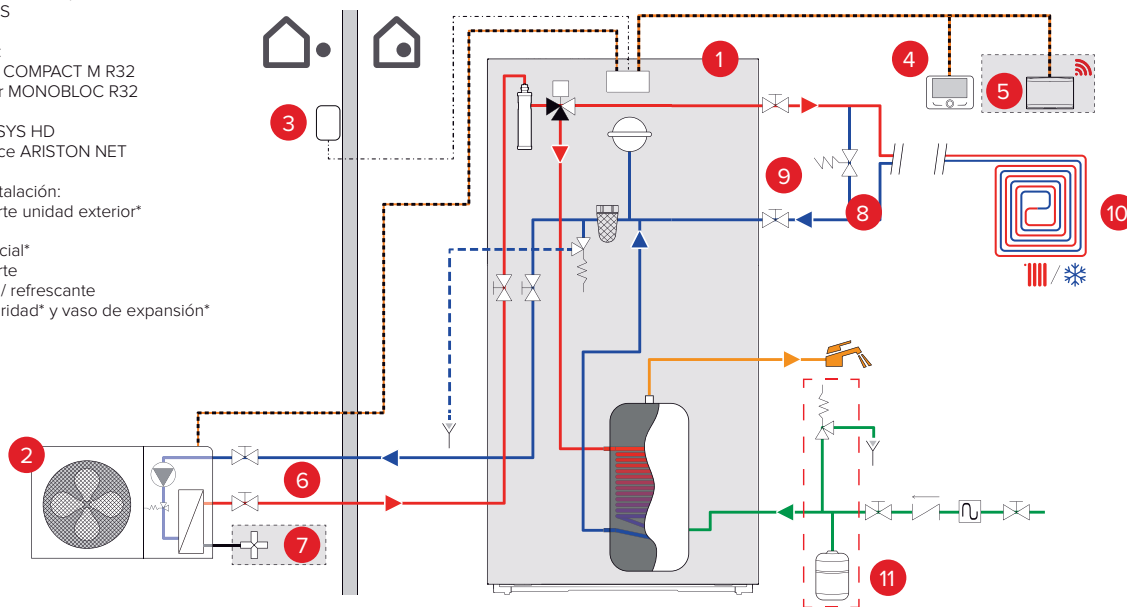
Esquema propuesto:
 NIMBUS COMPACT M R32 para calefacción/
 refrigeración y ACS

Incluidos de serie:

- 1 Unidad Interior COMPACT M R32
- 2 Unidad Exterior MONOBLOC R32
- 3 Sonda externa
- 4 Centralita SENSYS HD
- 5 Puerta de enlace ARISTON NET

Accesorios de instalación:

- 6 Válvulas de corte unidad exterior*
- 7 Kit exogel*
- 8 Bypass diferencial*
- 9 Válvulas de corte
- 10 Suelo radiante / refrescante
- 11 Grupo de seguridad* y vaso de expansión*



* Accesorios disponibles en catalogo Ariston — Agua calefacción / Refrigeración — Agua ACS

NIMBUS COMPACT M NET R32



CONECTIVIDAD WIFI



REFRIGERANTE R32



CALEFACCIÓN REFRIGERACIÓN



AGUA CALIENTE



ANTI-CORROSIÓN PROFESSIONAL TECH

DATOS TÉCNICOS		35 M	50 M	80 M	120 M	150 M
RENDIMIENTO DE LA BOMBA DE CALOR EN CALEFACCIÓN						
Potencia térmica máxima calefacción con suelo radiante (Taire 7°C, Tagua 35/30°C)	kW	6,35	7,57	11,74	14,37	17,65
Potencia térmica máxima calefacción (Taire 7°C, Tagua 45/40°C)	kW	6,04	7,19	11,5	13,65	16,77
SCOP clima cálido según EN14825 para suelo radiante (baja temp.)		6,06	6,19	6,14	6,62	6,53
SCOP clima cálido según EN14825 (temp. media)		3,49	3,84	3,85	4,51	4,61
COP Nominal (Taire 7°C, Tagua 35/30°C) según EN14511		5,1	5,0	4,8	4,9	4,7
Potencia térmica nominal (Taire 7°C, Tagua 35/30°C) según EN14511	kW	3,5	5	8	12	15
Potencia absorbida nominal (Taire 7°C, Tagua 35/30°C) según EN14511	kW	0,69	1,00	1,67	2,45	3,19
Potencia máxima absorbida con bomba de calor (resist. apoyo op.) Monofásica	kW	2,64 (+4)	3,16 (+4)	4,63 (+4)	5,25 (+6)	6,28 (+6)
Potencia máxima absorbida con bomba de calor (resist. apoyo op.) Trifásica	kW	-	-	5,08 (+4)	5,1 (+6)	6,28 (+6)
Potencia máxima absorbida con bomba de calor (resist. apoyo op.) 2 zonas monofásica	kW	-	-	4,78 (+4)	-	-
T envío calefacción mín./máx.	°C			20/60		
T aire exterior mín./máx.	°C			-20/35		
Volumen mínimo de agua en la instalación	l	17,5	25	40	60	75
RENDIMIENTO DE LA BOMBA DE CALOR EN REFRIGERACIÓN						
Potencia térmica máxima en refrigeración (Taire 35°C, Tagua 18/23°C)	kW	6,59	8,56	12,65	13,3	17,2
Potencia térmica nominal en refrigeración (Taire 35°C, Tagua 18/23°C) según EN14511	kW	4,08	4,63	7	10,74	12,5
Potencia absorbida nominal (Taire 35°C, Tagua 18/23°C) según EN14511	kW	0,77	1,02	1,49	2,11	2,66
EER (Taire 35°C, Tagua 18/23°C) según EN14511		5,29	4,56	4,70	5,08	4,70
T envío refrigeración mín./máx.	°C			5/22		
T aire exterior mín./máx.	°C			10/43		
RENDIMIENTO DE LA BOMBA DE CALOR EN ACS						
COP según EN 16147 (clima medio 7°C / clima cálido 14°C)		3,15/3,91	3,15/3,91	3,01/3,50	3,00/3,87	3,00/3,87
Tiempo de calentamiento (Tacum 52°C, clima medio)	h:m	2:17	1:48	1:13	0:56	0:47
Capacidad del acumulador	l	180	180	180	180	180
Cantidad de agua caliente a 40°C en una única extracción (Clima medio)	l	221	221	220	216	216
Perfil de consumo		XL	XL	XL	XL	XL

NIMBUS COMPACT M NET R32		35 M	50 M	80 M	120 M	150 M
	Clase ErP Calefacción 55°C (Clima medio/más cálido)	A++/A++	A++/A+++	A++/A+++	A++/A+++	A+++/A+++
	Clase ErP Calefacción 35°C (Clima medio/más cálido)	A+++/A+++	A+++/A+++	A+++/A+++	A+++/A+++	A+++/A+++
	Clase ErP en ACS (Clima medio/más cálido)	A+	A+	A+	A+	A+
Código alimentación monofásica		3301854	3301856	3301858	3301862	3301866
Código alimentación trifásica		-	-	3301860	3301864	3301868
Código 2 zonas monofásica		-	-	3301859	-	-

ACCESORIOS	CÓDIGO
Sensys HD	de serie
Puerta de enlace ARISTON NET	de serie
Sonda externa	de serie
Kit ACS y Sonda interacumulador ACS	
Incluye válvula de 3 vías, conexiones hidráulicas ya montadas dentro de la unidad interior y sonda ACS	de serie
Filtro magnético	de serie
Protege el intercambiador gas/agua	
Kit válvulas y filtros (obligatorio)	
Válvulas para poder aislar la máquina exterior y filtro para proteger el intercambiador gas/agua	3083059
Kit exogel (obligatorio)	3319687
Válvula mecánica para proteger la unidad exterior de la congelación	
Grupo de seguridad hidráulico 3/4" (obligatorio)	877085
Seguridad para la entrada de agua fría del acumulador, no incluye sifón	
Kit silent blocks unidad exterior (recomendado)	3078097
Reducen el ruido y la vibraciones de la unidad exterior	
Bandeja de recogida de condensados unidad exterior (recomendado)	3024383
Recoge los condensados de la unidad exterior para poder canalizarlos	

ACCESORIOS	CÓDIGO
Conexiones hidráulicas para todas direcciones (sup. - dcha - izq.) para COMPACT M	3319657
Facilita la instalación de la unidad interior	
Válvula 3 vías para invierno / verano	3078156
Depósito de inercia	
Disponibles en 25, 50, 80, 100 y 200 litros. Consultar códigos según capacidad	Consultar
Bomba auxiliar para depósito de inercia	3319078
Kit sonda depósito de inercia	3318962
Kit resistencia eléctrica 2kW para ACS integrable en depósito unidad interior COMPACT	3319664
Gestionable desde la centralita Sensys HD incluida de serie	
Vaso de expansión ACS 8 lts integrable en unidad interior COMPACT	3319662
Seguridad para el depósito de ACS sin ocupar espacio adicional	

Para más accesorios, ver apartado de complementos para la instalación.

NIMBUS PLUS M NET R32

**Bomba de calor aerotérmica monobloc aire/agua
Para calefacción, refrigeración (y agua caliente opcional)**



- / Aerotermia con tecnología inverter y modulación continua con termostatación
- / Sobrepotenciada, consigue mayor potencia a temperaturas extremas, asegurando siempre el confort
- / Intercambiador de aire/gas con tratamiento anticorrosión Blue Fin® que aumenta la protección contra las condiciones atmosféricas más exigentes
- / Sensys HD incluida de serie que hace la función de centralita del Sistema a la vez que de sonda ambiente modulante y humidistato.
- / Conectividad ARISTON NET incluida de serie, que permite al usuario controlar el sistema desde el móvil y, en caso de tenerlo contratado, recibir asistencia online por parte del Servicio de Asistencia Técnica oficial Ariston
- / Sonda de temperatura exterior incluida de serie, para garantizar una termostatación óptima
- / Unidad interior mural con todos los componentes integrados de serie dentro del mismo volumen: filtro magnético y de partículas (para una mayor durabilidad del equipo), vaso de expansión de calefacción de 12 litros y resistencias eléctricas configurables para calefacción y/o ACS
- / Compatible con acumuladores de diferentes capacidades (200, 300 y 450 litros) para la producción de agua caliente sanitaria



de D a A+++ clima medio



de D a A+++ clima medio



CONTROL POR VOZ

LEYENDA

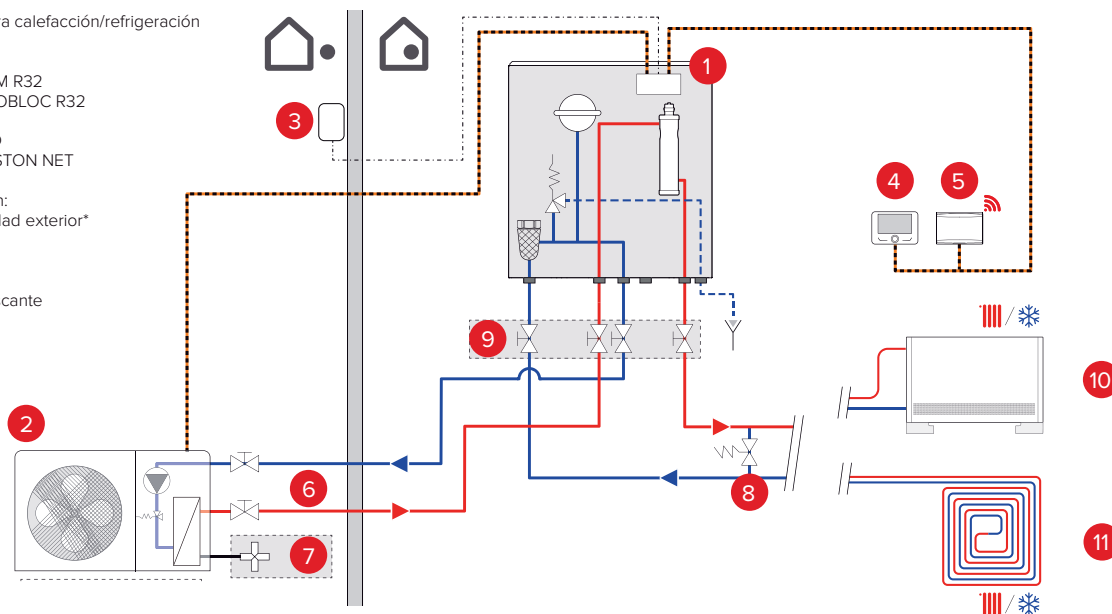
Esquema propuesto:
NIMBUS PLUS M R32 para calefacción/refrigeración

Incluidos de serie:

- 1 Unidad Interior PLUS M R32
- 2 Unidad Exterior MONOBLOC R32
- 3 Sonda externa
- 4 Centralita SENSYS HD
- 5 Puerta de enlace ARISTON NET

Accesorios de instalación:

- 6 Válvulas de corte unidad exterior*
- 7 Kit exogel*
- 8 Bypass diferencial*
- 9 Barra de conexiones*
- 10 Suelo radiante / refrescante
- 11 Fancoil



* Accesorios disponibles en catálogo Ariston — Agua calefacción / Refrigeración — Agua ACS

NIMBUS PLUS M NET R32



CONECTIVIDAD WIFI



REFRIGERANTE R32



CALEFACCIÓN REFRIGERACIÓN

DATOS TÉCNICOS		35 M	50 M	80 M	120 M	150 M
RENDIMIENTO DE LA BOMBA DE CALOR EN CALEFACCIÓN						
Potencia térmica máxima calefacción con suelo radiante (Taire 7°C, Tagua 35/30°C)	kW	6,35	7,57	11,74	14,37	17,65
Potencia térmica máxima calefacción (Taire 7°C, Tagua 45/40°C)	kW	6,04	7,19	11,5	13,65	16,77
SCOP clima cálido según EN14825 para suelo radiante (baja temp.)		6,06	6,19	6,14	6,62	6,53
SCOP clima cálido según EN14825 (temp. media)		3,49	3,84	3,85	4,51	4,61
COP Nominal (Taire 7°C, Tagua 35/30°C) según EN14511		5,1	5,0	4,8	4,9	4,7
Potencia térmica nominal (Taire 7°C, Tagua 35/30°C) según EN14511	kW	3,5	5	8	12	15
Potencia absorbida nominal (Taire 7°C, Tagua 35/30°C) según EN14511	kW	0,69	1,00	1,67	2,45	3,19
Potencia máxima absorbida con bomba de calor (resist. apoyo op.) Monofásica	kW	2,64 (+4)	3,16 (+4)	4,63 (+4)	5,25 (+6)	6,28 (+6)
Potencia máxima absorbida con bomba de calor (resist. apoyo op.) Trifásica	kW	-	-	5,08 (+4)	5,1 (+6)	6,28 (+6)
T envío calefacción mín./máx.	°C			20/60		
T aire exterior mín./máx.	°C			-20/35		
Volumen mínimo de agua en la instalación	l	17,5	25	40	60	75
RENDIMIENTO DE LA BOMBA DE CALOR EN REFRIGERACIÓN						
Potencia térmica máxima en refrigeración (Taire 35°C, Tagua 18/23°C)	kW	6,59	8,56	12,65	13,3	17,2
Potencia térmica nominal en refrigeración (Taire 35°C, Tagua 18/23°C) según EN14511	kW	4,08	4,63	7	10,74	12,5
Potencia absorbida nominal (Taire 35°C, Tagua 18/23°C) según EN14511	kW	0,77	1,02	1,49	2,11	2,66
EER (Taire 35°C, Tagua 18/23°C) según EN14511		5,29	4,56	4,70	5,08	4,70
T envío refrigeración mín./máx.	°C			5/23		
T aire exterior mín./máx.	°C			10/43		
RENDIMIENTO DE LA BOMBA DE CALOR EN ACS CON ACUMULADOR CD1 200 HHP (3060704)						
COP según EN 16147 (clima medio 7°C / clima cálido 14°C)		3,33/4	3,33/4	3,18/3,7	3,33/3,7	3,33/3,7
Tiempo de calentamiento (Tacum 52°C, clima medio)	h:m	2:37	2:05	1:15	1:04	0:53
Capacidad del acumulador	l	190	190	190	190	190
Cantidad de agua caliente a 40°C en una única extracción (Clima medio)	l	250	250	250	240	240
Perfil de consumo		XL	XL	XL	XL	XL
RENDIMIENTO DE LA BOMBA DE CALOR EN ACS CON ACUMULADOR CD1 300 HHP (3060705)						
COP según EN 16147 (clima medio 7°C / clima cálido 14°C)		-	-	3,1/3,9	3/3,9	3/3,9
Tiempo de calentamiento (Tacum 52°C, clima medio)	h:m	-	-	1:45	1:25	1:11
Capacidad del acumulador	l	-	-	300	300	300
Cantidad de agua caliente a 40°C en una única extracción (Clima medio)	l	-	-	350	365	365
Perfil de consumo		-	-	XL	XL	XL
RENDIMIENTO DE LA BOMBA DE CALOR EN ACS CON ACUMULADOR CD1 450 HHP (3060706)						
COP según EN 16147 (clima medio 7°C / clima cálido 14°C)		-	-	-	3,8/2,8	3,8/2,8
Tiempo de calentamiento (Tacum. 52°C, clima medio)	h:m	-	-	-	1:55	1:36
Capacidad del acumulador	l	-	-	-	450	450
Cantidad de agua caliente a 40°C en una única extracción (clima medio)	l	-	-	-	575	575
Perfil de consumo		-	-	-	XL	XL

NIMBUS PLUS M NET R32		35 M	50 M	80 M	120 M	150 M
	Clase ErP Calefacción 55°C (Clima medio/más cálido)	A++/A++	A++/A+++	A++/A+++	A++/A+++	A+++/A+++
	Clase ErP Calefacción 35°C ((Clima medio/más cálido)	A+++/A+++	A+++/A+++	A+++/A+++	A+++/A+++	A+++/A+++
Código alimentación monofásica		3301846	3301847	3301848	3301850	3301852
Código alimentación trifásica		-	-	3301849	3301851	3301853

ACCESORIOS	CÓDIGO
Sensys HD	de serie
Puerta de enlace ARISTON NET	de serie
Sonda externa	de serie
Filtro magnético Protege el intercambiador gas/agua	de serie
Kit válvulas y filtros (obligatorio) Válvulas para poder aislar la máquina exterior y filtro para proteger el intercambiador gas/agua	3083059
Kit exogel (obligatorio) Válvula mecánica para proteger la unidad exterior de la congelación	3319687
Kit silent blocks unidad exterior (recomendado) Reducen el ruido y las vibraciones de la unidad exterior	3078097
Bandeja de recogida de condensados unidad exterior (recomendado) Recoge los condensados de la unidad exterior para poder canalizarlos	3024383
Barra de conexiones hidráulicas unidad interior PLUS M Facilita la instalación de la unidad interior"	3319667
Válvula 3 vías para invierno / verano	3078156

ACCESORIOS	CÓDIGO
Depósito de inercia Disponible en 25, 50, 80, 100 y 200 litros. Consultar códigos según capacidad	Consultar
Bomba auxiliar para depósito de inercia	3319078
Acumulador ACS específico para aeroterminia (CD1 HHP) con ánodo electrónico Disponible en 200, 300 y 450 litros. Consultar códigos según capacidad"	Consultar
Kit resistencia eléctrica 2kW para ACS integrable en acumulador CD1 HHP Gestionable desde la centralita Sensys HD incluida de serie	3078254
KIT ACS integrable en unidad interior PLUS Incluye válvula de 3 vías y conexiones hidráulicas sin ocupar espacio adicional	3319671
Kit sonda depósito de inercia o acumulador ACS	3318962

Para más accesorios, ver apartado de complementos para la instalación.

NIMBUS POCKET M NET R32

**Bomba de calor aerotérmica monobloc aire/agua
Para calefacción, refrigeración (y agua caliente opcional)**



- / Aerotermia con tecnología inverter y modulación continua con termostatación
- / Sobrepotenciada, consigue mayor potencia a temperaturas extremas, asegurando siempre el confort
- / Intercambiador de aire/gas con tratamiento anticorrosión Blue Fin® que aumenta la protección contra las condiciones atmosféricas más exigentes
- / Sensys HD incluida de serie que hace la función de centralita del Sistema a la vez que de sonda ambiente modulante y humidistato.
- / Conectividad ARISTON NET incluida de serie, que permite al usuario controlar el sistema desde el móvil y, en caso de tenerlo contratado, recibir asistencia online por parte del Servicio de Asistencia Técnica oficial Ariston
- / Sonda de temperatura exterior incluida de serie, para garantizar una termostatación óptima
- / Diseñado para aprovechar el espacio al máximo
- / Caja de conexiones eléctricas compacta y preparada para instalación en exterior
- / Compatible con acumuladores de diferentes capacidades (200, 300 y 450 litros) para la producción de agua caliente sanitaria

A+++ 55 °C

de D a A+++ clima medio

A+++ 35 °C

de D a A+++ clima medio

bimobject



**CONTROL
POR VOZ**

LEYENDA

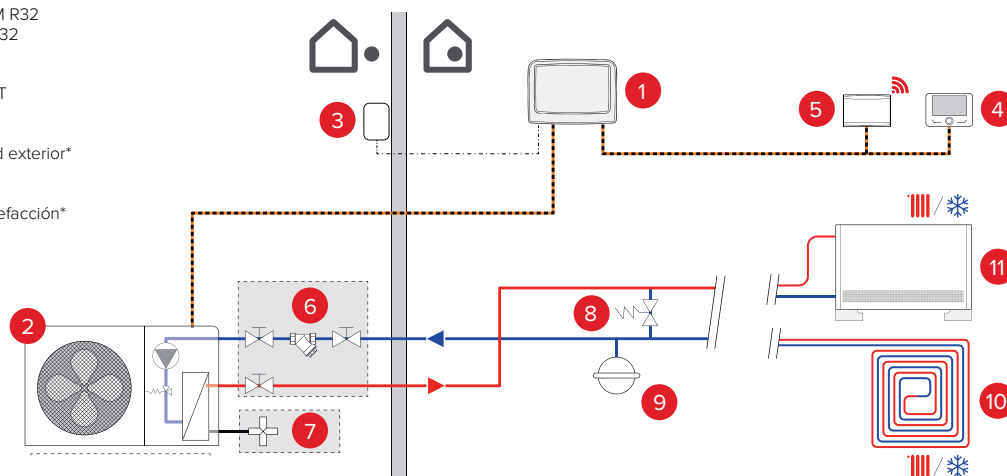
Esquema propuesto:
NIMBUS PLUS M R32 para calefacción/refrigeración

Incluidos de serie:

- 1 Caja de conexiones POCKET M R32
- 2 Unidad Exterior MONOBLOC R32
- 3 Sonda externa
- 4 Centralita SENSYS HD
- 5 Puerta de enlace ARISTON NET

Accesorios de instalación:

- 6 Válvulas de corte y filtro unidad exterior*
- 7 Kit exogel*
- 8 Bypass diferencial*
- 9 Vaso de expansión circuito calefacción*
- 10 Suelo radiante / refrescante
- 11 Fancoil



* Accesorios disponibles en catálogo Ariston Agua calefacción / refrigeración

NIMBUS POCKET M NET R32



DATOS TÉCNICOS		35 M	50 M	80 M	120 M	150 M
RENDIMIENTO DE LA BOMBA DE CALOR EN CALEFACCIÓN						
Potencia térmica máxima calefacción con suelo radiante (Taire 7°C, Tagua 35/30°C)	kW	6,35	7,57	11,74	14,37	17,65
Potencia térmica máxima calefacción (Taire 7°C, Tagua 45/40°C)	kW	6,04	7,19	11,5	13,65	16,77
SCOP clima cálido según EN14825 para suelo radiante (baja temp.)		6,06	6,19	6,14	6,62	6,53
SCOP clima cálido según EN14825 (temp. media)		3,49	3,84	3,85	4,51	4,61
COP Nominal (Taire 7°C, Tagua 35/30°C) según EN14511		5,1	5,0	4,8	4,9	4,7
Potencia térmica nominal (Taire 7°C, Tagua 35/30°C) según EN14511	kW	3,5	5	8	12	15
Potencia absorbida nominal (Taire 7°C, Tagua 35/30°C) según EN14511	kW	0,69	1,00	1,67	2,45	3,19
Potencia máxima absorbida con bomba de calor. Monofásica	kW	2,64	3,16	4,63	5,25	6,28
Potencia máxima absorbida con bomba de calor. Trifásica	kW	-	-	5,08	5,1	6,28
T envío calefacción mín./máx.	°C			20/60		
T aire exterior mín./máx.	°C			-20/35		
Volumen mínimo de agua en la instalación	l	17,5	25	40	60	75
RENDIMIENTO DE LA BOMBA DE CALOR EN REFRIGERACIÓN						
Potencia térmica máxima en refrigeración (Taire 35°C, Tagua 18/23°C)	kW	6,59	8,56	12,65	13,3	17,2
Potencia térmica nominal en refrigeración (Taire 35°C, Tagua 18/23°C) según EN14511	kW	4,08	4,63	7	10,74	12,5
Potencia absorbida nominal (Taire 35°C, Tagua 18/23°C) según EN14511	kW	0,77	1,02	1,49	2,11	2,66
EER (Taire 35°C, Tagua 18/23°C) según EN14511		5,29	4,56	4,70	5,08	4,70
T envío refrigeración mín./máx.	°C			5/23		
T aire exterior mín./máx.	°C			10/43		
RENDIMIENTO DE LA BOMBA DE CALOR EN ACS CON ACUMULADOR CD1 200 HHP (3060704)						
COP según EN 16147 (clima medio 7°C / clima cálido 14°C)		3,33/4	3,33/4	3,18/3,7	3,33/3,7	3,33/3,7
Tiempo de calentamiento (Tacum 52°C, clima medio)	h:m	2:37	2:05	1:15	1:04	0:53
Capacidad del acumulador	l	190	190	190	190	190
Cantidad de agua caliente a 40°C en una única extracción (Clima medio)	l	250	250	250	240	240
Perfil de consumo		XL	XL	XL	XL	XL
RENDIMIENTO DE LA BOMBA DE CALOR EN ACS CON ACUMULADOR CD1 300 HHP (3060705)						
COP según EN 16147 (clima medio 7°C / clima cálido 14°C)		-	-	3,1/3,9	3/3,9	3/3,9
Tiempo de calentamiento (Tacum 52°C, clima medio)	h:m	-	-	1:45	1:25	1:11
Capacidad del acumulador	l	-	-	300	300	300
Cantidad de agua caliente a 40°C en una única extracción (Clima medio)	l	-	-	350	365	365
Perfil de consumo		-	-	XL	XL	XL
RENDIMIENTO DE LA BOMBA DE CALOR EN ACS CON ACUMULADOR CD1 450 HHP (3060706)						
COP según EN 16147 (clima medio 7°C / clima cálido 14°C)		-	-	-	3,8/2,8	3,8/2,8
Tiempo de calentamiento (Tacum. 52°C, clima medio)	h:m	-	-	-	1:55	1:36
Capacidad del acumulador	l	-	-	-	450	450
Cantidad de agua caliente a 40°C en una única extracción (clima medio)	l	-	-	-	575	575
Perfil de consumo		-	-	-	XL	XL

NIMBUS POCKET M NET R32		35 M	50 M	80 M	120 M	150 M
	Clase ErP Calefacción 55°C (Clima medio/más cálido)	A++/A++	A+/A+++	A++/A+++	A++/A+++	A++/A+++
	Clase ErP Calefacción 35°C (Clima medio/más cálido)	A+++/A+++	A+++/A+++	A+++/A+++	A+++/A+++	A+++/A+++
	Código alimentación monofásica	3301870	3301871	3301872	3301874	3301876
	Código alimentación trifásica	-	-	3301873	3301875	3301877

ACCESORIOS	CÓDIGO
Sensys HD	de serie
Puerta de enlace ARISTON NET	de serie
Sonda externa	de serie
Kit válvulas y filtros (obligatorio)	
Válvulas para poder aislar la máquina exterior y filtro para proteger el intercambiador gas/agua	3083059
Kit exogel (obligatorio)	3319687
Válvula mecánica para proteger la unidad exterior de la congelación	
Filtro magnético con líquido inhibidor (recomendado)	3078104
Protege el intercambiador gas/agua"	
Kit silent blocks unidad exterior (recomendado)	3078097
Reducen el ruido y la vibraciones de la unidad exterior	
Bandeja de recogida de condensados unidad exterior (recomendado)	3024383
Recoge los condensados de la unidad exterior para poder canalizarlos	
Válvula 3 vías para invierno/verano o para ACS	3078156

ACCESORIOS	CÓDIGO
Depósito de inercia	
Disponible en 25, 50, 80, 100 y 200 litros. Consultar códigos según capacidad	Consultar
Bomba auxiliar para depósito de inercia	3319078
Acumulador ACS específico para aeroterminia (CD1 HHP) con ánodo electrónico	
Disponible en 200, 300 y 450 litros. Consultar códigos según capacidad	Consultar
Kit resistencia eléctrica 2kW para ACS integrable en acumulador CD1 HHP	3078254
Gestionable desde la centralita Sensys HD incluida de serie	
Kit sonda depósito de inercia o acumulador ACS	3318962
Vaso de expansión para circuito de calefacción 18 lts (obligatorio instalar un vaso de expansión acorde al volumen del circuito de calefacción)	3024318

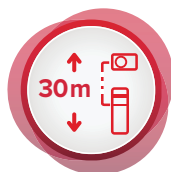
Para más accesorios, ver apartado de complementos para la instalación.

NIMBUS COMPACT S NET R32



Bomba de calor aerotérmica monobloc aire/agua
Para calefacción, refrigeración y agua caliente

- / Aerotermia con tecnología inverter y modulación continua con termostatación
- / Sobrepotenciada, consigue mayor potencia a temperaturas extremas, asegurando siempre el confort
- / Intercambiador de aire/gas con tratamiento anticorrosión Blue Fin® que aumenta la protección contra las condiciones atmosféricas más exigentes
- / Sensys HD incluida de serie que hace la función de centralita del Sistema a la vez que de sonda ambiente modulante y humidistato.
- / Conectividad ARISTON NET incluida de serie, que permite al usuario controlar el sistema desde el móvil y, en caso de tenerlo contratado, recibir asistencia online por parte del Servicio de Asistencia Técnica oficial Ariston
- / Sonda de temperatura exterior incluida de serie, para garantizar una termostatación óptima
- / Unidad interior tipo nevera con todos los componentes integrados de serie dentro del mismo volumen: acumulador para agua caliente de 180 litros con ánodo electrónico, válvula de 3 vías ACS, filtro magnético y de partículas (para una mayor durabilidad del equipo), vaso de expansión de calefacción de 12 litros y resistencias eléctricas configurables para calefacción y/o ACS



Desnivel instalación
Ideal para instalación de comunidades

Hasta 30 m de desnivel vertical entre unidades exteriores e interiores.



de F a A+ clima medio



de D a A+++ clima medio



de D a A+++ clima medio



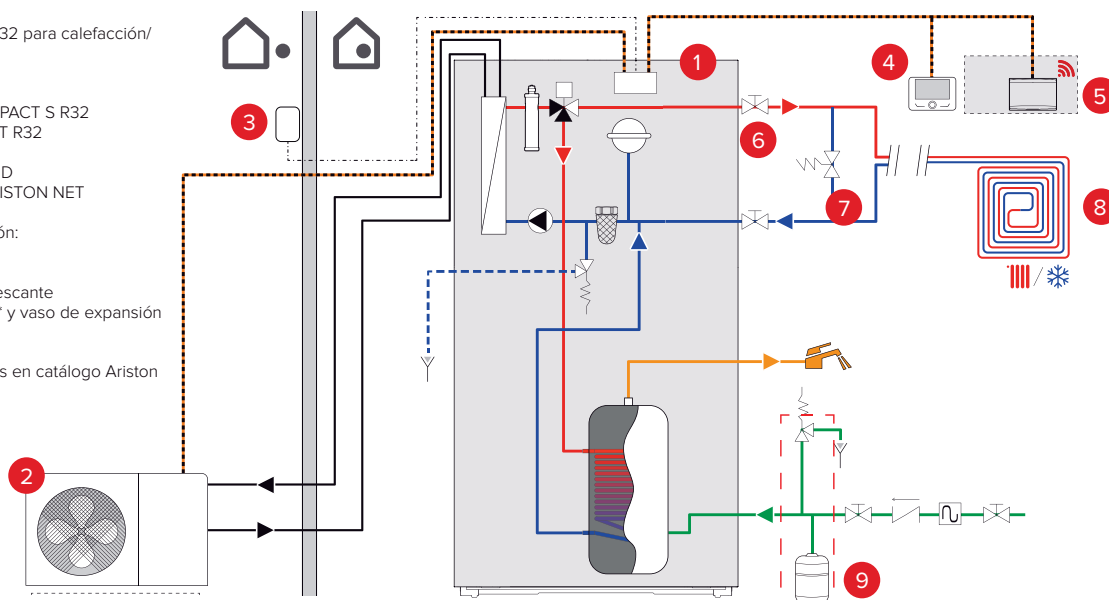
LEYENDA

Esquema propuesto:
NIMBUS COMPACT S R32 para calefacción/
refrigeración y ACS

- Incluidos de serie:
- 1 Unidad Interior COMPACT S R32
 - 2 Unidad Exterior SPLIT R32
 - 3 Sonda externa
 - 4 Centralita SENSYS HD
 - 5 Puerta de enlace ARISTON NET

- Accesorios de instalación:
- 6 Válvulas de corte*
 - 7 Bypass diferencial*
 - 8 Suelo radiante / refrescante
 - 9 Grupo de seguridad* y vaso de expansión

* Accesorios disponibles en catálogo Ariston



* Accesorios disponibles en catálogo Ariston — Agua calefacción / Refrigeración

NIMBUS COMPACT S NET R32



CONECTIVIDAD WIFI



REFRIGERANTE R32



CALEFACCIÓN REFRIGERACIÓN



AGUA CALIENTE



ANTI-CORROSIÓN PROFESSIONAL TECH

DATOS TÉCNICOS		35 S (30m)	50 S (30m)	80 S (30m)	80 S-T	120 S	120 S-T	150 S	150 S-T
RENDIMIENTO DE LA BOMBA DE CALOR EN CALEFACCIÓN									
Potencia térmica máxima calefacción con suelo radiante (Taire 7°C, Tagua 35/30°C)	kW	6,35	7,57	11,74	11,74	13,87	13,87	16,15	16,15
Potencia térmica máxima calefacción (Taire 7°C, Tagua 45/40°C)	kW	6,04	7,19	11,5	11,5	13,40	13,40	16,32	16,32
SCOP clima cálido según EN14825 para suelo radiante (baja temp.)		6,06	6,19	6,14	6,14	5,60	5,60	5,58	5,58
SCOP clima cálido según EN14825 (alta temp.)		3,49	3,84	3,85	3,85	4,05	4,05	4,19	4,19
COP Nominal (Taire 7°C, Tagua 35/30°C) según EN14511		5,1	5,0	4,8	4,8	4,7	4,7	4,5	4,5
Potencia térmica nominal (Taire 7°C, Tagua 35/30°C) según EN14511	kW	3,5	5,0	8,0	8,0	11,8	11,8	15,0	15,0
Potencia absorbida nominal (Taire 7°C, Tagua 35/30°C) según EN14511	kW	0,69	1,00	1,67	1,67	2,49	2,49	3,31	3,31
Potencia máxima absorbida con bomba de calor (resist. apoyo op.) Monofásica	kW	2,69 (+4)	3,21 (+4)	4,71 (+4)	-	5,35 (+6)	5,36 (+6)	6,40 (+6)	-
Potencia máxima absorbida con bomba de calor (resist. apoyo op.) Trifásica	kW	-	-	-	5,16 (+4)	-	5,36 (+6)	-	6,41 (+6)
T envío calefacción mín./máx.	°C					20/60			
T aire exterior mín./máx.	°C					-20/35			
Volumen mínimo de agua en la instalación	l	17,5	25	40	40	60	60	75	75
RENDIMIENTO DE LA BOMBA DE CALOR EN REFRIGERACIÓN									
Potencia térmica máxima en refrigeración (Taire 35°C, Tagua 18/23°C)	kW	6,5	7,86	11,73	11,73	12,53	12,53	15,78	15,78
Potencia térmica nominal en refrigeración (Taire 35°C, Tagua 18/23°C) según EN14511	kW	4,08	4,63	7,00	7,00	11,05	11,05	13,13	13,13
Potencia absorbida nominal (Taire 35°C, Tagua 18/23°C) según EN14511	kW	0,77	1,02	1,49	1,49	2,61	2,61	3,52	3,52
EER (Taire 35°C, Tagua 18/23°C) según EN14511		5,29	4,56	4,70	4,70	4,23	4,23	3,70	3,70
T envío refrigeración mín./máx.	°C					5/23			
T aire exterior mín./máx.	°C					10/43			
RENDIMIENTO DE LA BOMBA DE CALOR EN ACS									
COP según EN 16147 (clima medio 7°C / clima cálido 14°C)		3,15 / 3,91	3,15 / 3,91	3,01 / 3,50	3,01 / 3,50	3,00 / 3,87	3,00 / 3,87	3,00 / 3,87	3,00 / 3,87
Tiempo de calentamiento (Tacum 52°C, clima medio)	h:m	2:17	1:48	1:13	1:13	0:56	0:56	0:47	0:47
Capacidad del acumulador	l					180			
Cantidad de agua caliente a 40°C en una única extracción (Clima medio)	l	221	221	220	220	216	216	216	216
Perfil de consumo		XL	XL	XL	XL	XL	XL	XL	XL

NIMBUS COMPACT S NET R32		35 S (30m)	50 S (30m)	80 S (30m)	80 S-T	120 S	120 S-T	150 S	150 S-T
	Clase ErP Calefacción 55°C (Clima medio/más cálido)	A++/A++	A++/A+++	A++/A+++	A++/A+++	A++/A+++	A++/A+++	A++/A+++	A++/A+++
	Clase ErP Calefacción 35°C (Clima medio/más cálido)	A+++/A+++	A+++/A+++	A+++/A+++	A+++/A+++	A+++/A+++	A+++/A+++	A+++/A+++	A+++/A+++
	Clase ErP en ACS (Clima medio/más cálido)	A+	A+	A+	A+	A+	A+	A+	A+
Código		3302530	3302532	3302534	3301896	3302226	3302228	3302230	3302232

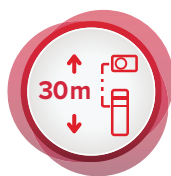
ACCESORIOS	CÓDIGO
Sensys HD	de serie
Puerta de enlace ARISTON NET	de serie
Sonda externa	de serie
Kit ACS y Sonda interacumulador ACS	
Incluye válvula de 3 vías, conexiones hidráulicas ya montadas dentro de la unidad interior y sonda ACS	de serie
Filtro magnético	de serie
Protege el intercambiador gas/agua	
Kit válvulas y filtros (obligatorio)	
Válvulas para poder aislar la máquina exterior y filtro para proteger el intercambiador gas/agua	3083059
Grupo de seguridad hidráulico 3/4" (obligatorio)	
Seguridad para la entrada de agua fría del acumulador, no incluye sifón	877085
Kit silent blocks unidad exterior (recomendado)	3078097
Reducen el ruido y la vibraciones de la unidad exterior	
Bandeja de recogida de condensados unidad exterior (recomendado)	3024383
Recoge los condensados de la unidad exterior para poder canalizarlos	
Conexiones hidráulicas para todas direcciones (sup. - dcha - izq.) para COMPACT S	3319661
Facilita la instalación de la unidad interior	

ACCESORIOS	CÓDIGO
Válvula 3 vías para invierno / verano	3078156
Depósito de inercia	
Disponible en 25, 50, 80, 100 y 200 litros. Consultar códigos según capacidad	Consultar capacidad
Bomba auxiliar para depósito de inercia	3319078
Kit sonda depósito de inercia	3318962
Depósito Buffer 15L integrable en unidad interior COMPACT	
Contribuye a garantizar el volumen mínimo de la instalación sin ocupar espacio adicional	3319663
Kit resistencia eléctrica 2kW para ACS integrable en depósito unidad interior COMPACT	3319664
Gestionable desde la centralita Sensys HD incluida de serie	
Vaso de expansión ACS 8 lts integrable en unidad interior COMPACT	3319662
Seguridad para el depósito de ACS sin ocupar espacio adicional	

Para más accesorios, ver apartado de complementos para la instalación.

NIMBUS PLUS S NET R32

Bomba de calor aerotérmica monobloc aire/agua
Para calefacción, refrigeración (y agua caliente opcional)



Desnivel instalación
Ideal para instalación
de comunidades

Hasta 30 m de desnivel vertical
entre unidades exteriores e interiores.

- / Aerotermia con tecnología inverter, modulación continua para adaptarse a las necesidades del momento, consiguiendo así la mayor eficiencia.
- / Sobrepotenciada, consigue mayor potencias a temperaturas extremas, asegurando siempre el confort
- / Intercambiador de aire/gas con tratamiento anticorrosión Blue Fin® que aumenta la protección contra las condiciones atmosféricas más exigentes
- / Sensys HD incluida de serie que hace la función de centralita del Sistema a la vez que de sonda ambiente modulante y humidistato.
- / Conectividad ARISTON NET incluida de serie, que permite al usuario controlar el sistema desde el móvil y, en caso de tenerlo contratado, recibir asistencia online por parte del Servicio de Asistencia Técnica oficial Ariston
- / Sonda de temperatura exterior incluida de serie, para garantizar una termostatación óptima
- / Unidad interior mural con todos los componentes integrados de serie dentro del mismo volumen: filtro magnético y de partículas (para una mayor durabilidad del equipo), vaso de expansión de calefacción de 12 litros y resistencias eléctricas configurables para calefacción y/o ACS
- / Compatible con acumuladores de diferentes capacidades (200, 300 y 450 litros) para la producción de agua caliente sanitaria

A+++ 55 °C
de D a A+++ clima medio

A+++ 35 °C
de D a A+++ clima medio

bimobject®



amazon alexa

works with the Google Assistant

LEYENDA

Esquema propuesto:
NIMBUS PLUS S R32 para calefacción/
refrigeración

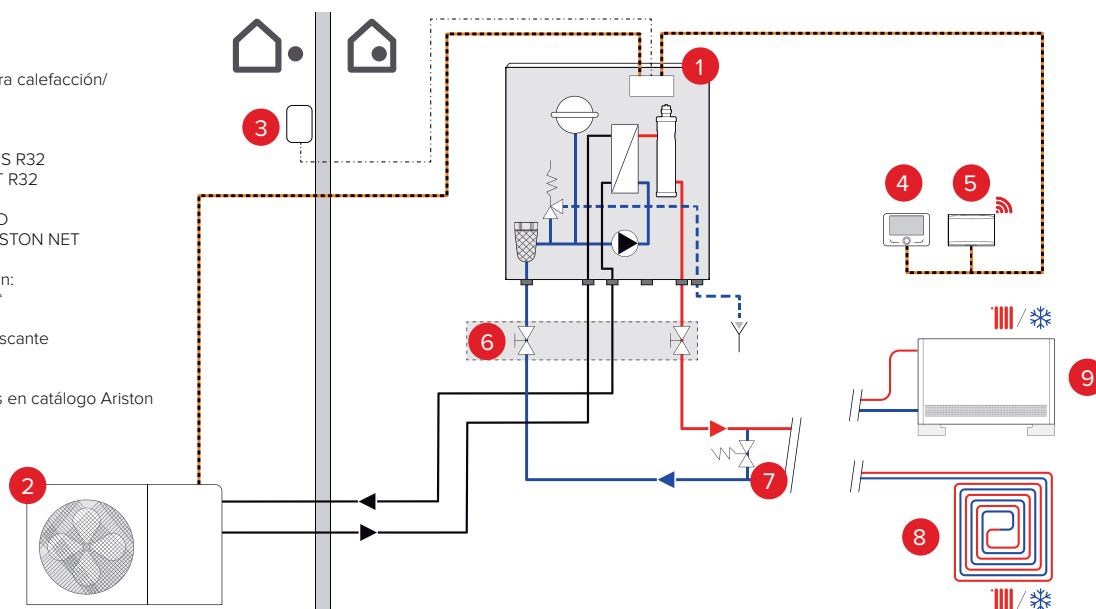
Incluidos de serie:

- 1 Unidad Interior PLUS S R32
- 2 Unidad Exterior SPLIT R32
- 3 Sonda externa
- 4 Centralita SENSYS HD
- 5 Puerta de enlace ARISTON NET

Accesorios de instalación:

- 6 Barra de conexiones*
- 7 Bypass diferencial*
- 8 Suelo radiante / refrescante
- 9 Fancoil

* Accesorios disponibles en catálogo Ariston



* Accesorios disponibles en catálogo Ariston — Agua calefacción / Refrigeración - - - Gas refrigerante — Agua ACS

NIMBUS PLUS S NET R32



DATOS TÉCNICOS		35 S (30m)	50 S (30m)	80 S (30m)	80 S-T (30m)	120 S	120 S-T	150 S	150 S-T
RENDIMIENTO DE LA BOMBA DE CALOR EN CALEFACCIÓN									
Potencia térmica máxima calefacción con suelo radiante (Taire 7°C, Tagua 35/30°C)	kW	6,35	7,57	11,74	11,74	13,87	13,87	16,15	16,15
Potencia térmica máxima calefacción (Taire 7°C, Tagua 45/40°C)	kW	6,04	7,19	11,50	11,50	13,40	13,40	16,32	16,32
SCOP clima cálido según EN14825 para suelo radiante (baja temp.)		6,06	6,19	6,14	6,14	5,60	5,60	5,58	5,58
SCOP clima cálido según EN14825 (alta temp.)		3,49	3,84	3,85	3,85	4,05	4,05	4,19	4,19
COP Nominal (Taire 7°C, Tagua 35/30°C) según EN14511		5,1	5,0	4,8	4,8	4,7	4,7	4,5	4,5
Potencia térmica nominal (Taire 7°C, Tagua 35/30°C) según EN14511	kW	3,5	5,0	8,0	8,0	11,8	11,8	15,0	15,0
Potencia absorbida nominal (Taire 7°C, Tagua 35/30°C) según EN14511	kW	0,69	1,00	1,67	1,67	2,49	2,49	3,31	3,31
Potencia máxima absorbida con bomba de calor (resist. apoyo op.) Monofásica	kW	2,69 (+4)	3,21 (+4)	4,71 (+4)	-	5,35 (+6)	5,36 (+6)	6,40 (+6)	-
Potencia máxima absorbida con bomba de calor (resist. apoyo op.) Trifásica	kW	-	-	-	5,16 (+4)	-	5,36 (+6)	-	6,41 (+6)
T envío calefacción mín./máx.	°C				20/60				
T aire exterior mín./máx.	°C				-20/35				
Volumen mínimo de agua en la instalación	l	17,5	25	40	40	60	60	75	75
RENDIMIENTO DE LA BOMBA DE CALOR EN REFRIGERACIÓN									
Potencia térmica máxima en refrigeración (Taire 35°C, Tagua 18/23°C)	kW	6,5	7,86	11,73	11,73	12,53	12,53	15,78	15,78
Potencia térmica nominal en refrigeración (Taire 35°C, Tagua 18/23°C) según EN14511	kW	4,08	4,63	7,00	7,00	11,05	11,05	13,13	13,13
Potencia absorbida nominal (Taire 35°C, Tagua 18/23°C) según EN14511	kW	0,77	1,02	1,49	1,49	2,61	2,61	3,52	3,52
EER (Taire 35°C, Tagua 18/23°C) según EN14511		5,29	4,56	4,70	4,70	4,23	4,23	3,70	3,70
T envío refrigeración mín./máx.	°C				5/23				
T aire exterior mín./máx.	°C				10/43				
RENDIMIENTO DE LA BOMBA DE CALOR EN ACS CON ACUMULADOR CD1 200 HHP (3060704)									
COP según EN 16147 (clima medio 7°C / clima cálido 14°C)		3,33 / 4,0	3,33 / 4,0	3,18 / 3,7	3,18 / 3,7	3,33 / 4,0	3,33 / 4,0	3,33 / 4,0	3,33 / 4,0
Tiempo de calentamiento (Tacum 52°C, clima medio)	h:m	2:37	2:05	1:15	1:15	1:04	1:04	0:53	0:53
Capacidad del acumulador	l				190				
Cantidad de agua caliente a 40°C en una única extracción (Clima medio)	l	250	250	250	250	230	230	230	230
Perfil de consumo		XL	XL	XL	XL	XL	XL	XL	XL
RENDIMIENTO DE LA BOMBA DE CALOR EN ACS CON ACUMULADOR CD1 300 HHP (3060705)									
COP según EN 16147 (clima medio 7°C / clima cálido 14°C)		-	-	3,1	3,1	3,0	3,0	3,0	3,0
Tiempo de calentamiento (Tacum 52°C, clima medio)	h:m	-	-	1:45	1:45	1:25	1:25	1:11	1:11
Capacidad del acumulador	l				300				
Cantidad de agua caliente a 40°C en una única extracción (Clima medio)	l	-	-	350	350	365	365	365	365
Perfil de consumo		-	-	XL	XL	XL	XL	XL	XL
RENDIMIENTO DE LA BOMBA DE CALOR EN ACS CON ACUMULADOR CD1 450 HHP (3060706)									
COP según EN 16147 (clima medio 7°C / clima cálido 14°C)		-	-	-	-	2,8	2,8	2,8	2,8
Tiempo de calentamiento (Tacum 52°C, clima medio)	h:m	-	-	-	-	1:55	1:55	1:36	1:36
Capacidad del acumulador	l				300				
Cantidad de agua caliente a 40°C en una única extracción (Clima medio)	l	-	-	-	-	575	575	575	575
Perfil de consumo		-	-	-	-	XL	XL	XL	XL

NIMBUS PLUS S NET R32		35 S (30m)	50 S (30m)	80 S (30m)	80 S-T	120 S	120 S-T	150 S	150 S-T
	Clase ErP Calefacción 55°C (Clima medio/más cálido)	A++/A++	A++/A+++	A++/A+++	A++/A+++	A+++/A+++	A+++/A+++	A+++/A+++	A+++/A+++
	Clase ErP Calefacción 35°C ((Clima medio/más cálido)	A+++/A+++	A+++/A+++	A+++/A+++	A+++/A+++	A+++/A+++	A+++/A+++	A+++/A+++	A+++/A+++
	Clase ErP en ACS (Clima medio/más cálido)	A+	A+	A+	A+	A+	A+	A+	A+
Código		3302526	3302527	3302528	3301896	3302222	3302223	3302224	3302225

ACCESORIOS	CÓDIGO
Sensys HD	de serie
Puerta de enlace ARISTON NET	de serie
Sonda externa	de serie
Filtro magnético Protege el intercambiador gas/agua	de serie
Kit válvulas y filtros (obligatorio) Válvulas para poder aislar la máquina exterior y filtro para proteger el intercambiador gas/agua	3083059
Kit silent blocks unidad exterior (recomendado) Reducen el ruido y la vibraciones de la unidad exterior	3078097
Bandeja de recogida de condensados unidad exterior (recomendado) Recoge los condensados de la unidad exterior para poder canalizarlos	3024383
Barra de conexiones hidráulicas unidad interior PLUS S Facilita la instalación de la unidad interior	3319670
Válvula 3 vías para invierno / verano	3078156

ACCESORIOS	CÓDIGO
Depósito de inercia Disponibles en 25, 50, 80, 100 y 200 litros. Consultar códigos según capacidad	Consultar
Bomba auxiliar para depósito de inercia	3319078
Acumulador ACS específico para aerotermia (CD1 HHP) con ánodo electrónico Disponibles en 200, 300 y 450 litros. Consultar códigos según capacidad	Consultar
Kit resistencia eléctrica 2kW para ACS integrable en acumulador CD1 HHP Gestionable desde la centralita Sensys HD incluida de serie	3078254
KIT ACS integrable en unidad interior PLUS Incluye válvula de 3 vías y conexiones hidráulicas sin ocupar espacio adicional	3319671
Kit sonda depósito de inercia o acumulador ACS	3318962

Unidad exterior NIMBUS Monobloc M Net R32

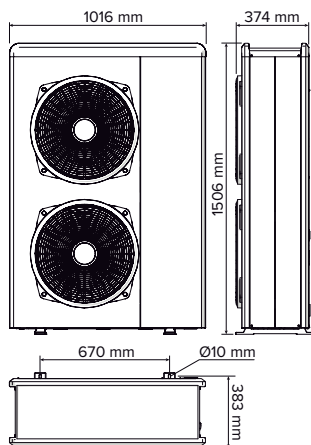
Unidad exterior monobloc

- / Gas ecológico R32
- / Máxima silenciosidad, hasta 53 dB(A)
- / Compresor DC Twin Rotary para un funcionamiento más silencioso y eficiente
- / Funcionamiento Inverter para evitar ciclos on/off y alargar la durabilidad del equipo
- / Evaporador con tratamiento Blue Finn® para la máxima protección anti-corrosión y anti-hielo
- / Bomba de circulación modulante de alta eficiencia
- / Válvula de seguridad
- / Conexiones hidráulicas para una conexión más simple (sin manipulación de gases refrigerantes)
- / Dimensiones compactas
- / Posibilidad de instalación en cascada (potencias 80-120-150)

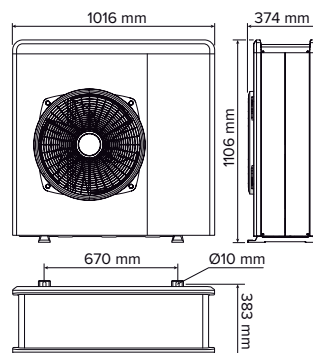


DIMENSIONES

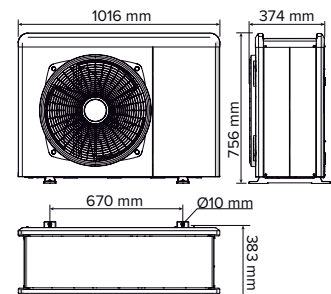
NIMBUS 120 M & M-T
NIMBUS 150 M & M-T



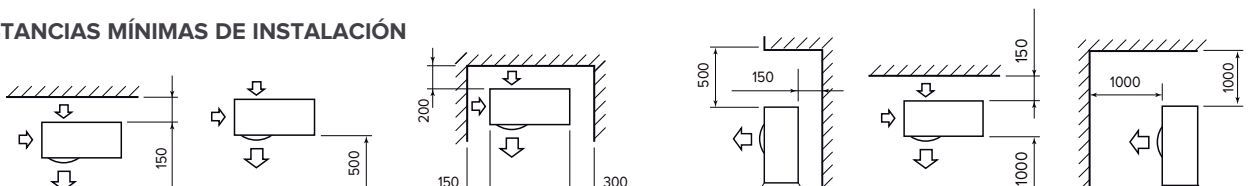
NIMBUS 80 M & M-T



NIMBUS 35 M
NIMBUS 50 M



DISTANCIAS MÍNIMAS DE INSTALACIÓN

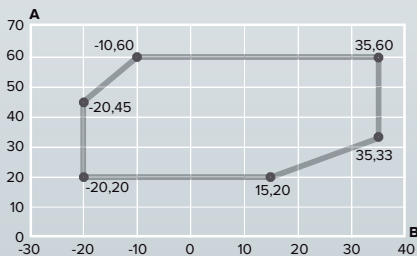




NIMBUS EXT R32	35 M	50 M	80 M	80 M-T	120 M	120 M-T	150 M	150 M-T	
CALEFACCIÓN (Rendimientos en bomba de calor)									
T envío min/max (en bomba de calor)	°C			20 / 60					
T aire exterior min/max (en bomba de calor)	°C			-20 / 35					
T AIRE -7°C, T AGUA 35/30°C									
Potencia térmica min/nom/max	kW	1,04 / 3,51 / 4,52	1,04 / 5,00 / 5,20	1,79 / 7,41 / 8,45	1,79 / 7,41 / 8,45	2,99 / 9,51 / 11,47	2,99 / 9,51 / 11,47	2,99 / 11,00 / 13,79	2,99 / 11,00 / 13,79
Potencia absorbida nom	kW	1,13	1,72	2,47	2,47	2,97	2,97	3,55	3,55
COP nominal		3,10	2,90	3,00	3,00	3,20	3,20	3,10	3,10
T AIRE +7°C, T AGUA 35/30°C									
		Mín / Nom / Máx							
Potencia térmica min/nom/max	kW	1,68 / 3,50 / 6,35	1,68 / 5,00 / 7,57	2,74 / 8,00 / 11,74	2,74 / 8,00 / 11,74	4,08 / 12,00 / 14,37	4,08 / 12,00 / 14,37	4,08 / 15,00 / 17,65	4,08 / 15,00 / 17,65
Potencia absorbida nom	kW	0,69	1,00	1,67	1,67	2,45	2,45	3,19	3,19
COP nominal		5,10	5,00	4,80	4,80	4,90	4,90	4,70	4,70
T AIRE +7°C, T AGUA 45/40°C									
Potencia térmica min/nom/max	kW	1,60 / 3,00 / 6,04	1,60 / 4,05 / 7,19	2,61 / 6,00 / 11,15	2,61 / 6,00 / 11,15	4,02 / 8,20 / 13,65	4,02 / 8,20 / 13,65	3,88 / 9,90 / 16,77	3,88 / 9,90 / 16,77
Potencia absorbida nom	kW	0,8	1,11	1,62	1,62	2,00	2,00	2,48	2,48
COP nominal		3,74	3,65	3,70	3,70	4,10	4,10	4,00	4,00
REFRIGERACIÓN (Rendimientos en bomba de calor)									
T envío min/max (en bomba de calor)	°C			5 / 23					
T aire exterior min/max (en bomba de calor)	°C			10 / 43					
T AIRE 35°C, T AGUA 7/12°C									
		Mín / Nom / Máx							
Potencia térmica min/nom/max	kW	1,65 / 3,50 / 3,80	1,67 / 5,00 / 5,40	2,65 / 7,00 / 8,50	2,65 / 7,00 / 8,50	3,70 / 9,05 / 10,30	3,70 / 9,05 / 10,30	3,70 / 11,00 / 11,88	3,70 / 11,00 / 11,88
Potencia absorbida nom	kW	1,03	1,75	2,26	2,26	2,87	2,87	3,75	3,75
EER nominal		3,40	2,85	3,10	3,10	3,15	3,15	2,93	2,93
T AIRE 35°C, T AGUA 18/23°C									
Potencia térmica min/nom/max	kW	2,39 / 4,08 / 6,59	2,38 / 4,63 / 8,56	3,45 / 7,00 / 12,65	3,45 / 7,00 / 12,65	4,78 / 10,74 / 13,30	4,78 / 10,74 / 13,30	4,78 / 12,50 / 17,20	4,78 / 12,50 / 17,20
Potencia absorbida nom	kW	0,77	1,02	1,49	1,49	2,11	2,11	2,66	2,66
EER nominal		5,29	4,56	4,70	4,70	5,08	5,08	4,70	4,70
DATOS ErP (clima medio, envío agua a baja temperatura)									
Potencia sonora unidad exterior	dB(A)	53	55	57	57	58	58	58	58
Energía absorbida anual	kWh/año	2790	3360	4405	4405	5335	5335	6217	6217
Rendimiento estacional	%	134	136	140	140	143	143	151	151
UNIDAD EXTERIOR									
Peso	kg	66	66	91	104	124	131	124	131
Tipo refrigerante		R32							
Carga refrigerante	g	1000	1000	1400	1400	2100	2100	2100	2100
GWP		675							
CO2 equivalente	t	0,68	0,68	0,95	0,95	1,42	1,42	1,42	1,42
Conexiones hidráulicas	Pulg.	1" M	1" M	1" M	1" M	1" M	1" M	1" M	1" M
Tensión/fases/frecuencia	V/ph/Hz	230 / 1 / 50	230 / 1 / 50	230 / 1 / 50	400 / 3 / 50	230 / 1 / 50	400 / 3 / 50	230 / 1 / 50	400 / 3 / 50
Potencia máxima absorbida	kW	2,54	3,06	4,53	4,98	5,15	5,00	6,18	6,18
Tipo compresor		DC TWIN ROTARY							
Grado de protección eléctrica		IP24							
Mínimo contenido de agua en el circuito primario	l	17,50	25,00	40,00	40,00	60,00	60,00	75,00	75,00
Datos técnicos según norma EN 14511									
DATOS TÉCNICOS									
NIMBUS EXT R32	35 M	50 M	80 M	80 M-T	120 M	120 M-T	150 M	150 M-T	
CÓDIGO	3630222	3630223	3630224	3630225	3630226	3630227	3630228	3630229	

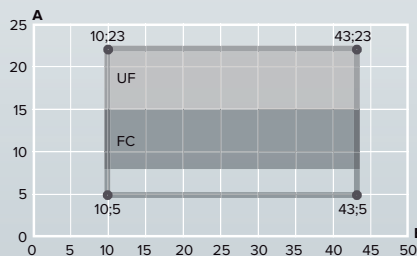
ENERGÍA AEROTÉRMICA

LÍMITES DE FUNCIONAMIENTO EN CALEFACCIÓN



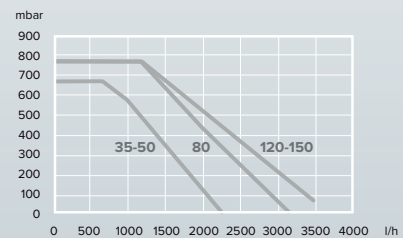
A Temperatura de salida del agua (°C)
B Temperatura del aire exterior (°C)

LÍMITES DE FUNCIONAMIENTO EN REFRIGERACIÓN



A Temperatura de salida del agua (°C)
B Temperatura del aire exterior (°C)
UF Para aplicaciones con suelo radiante
FC Para aplicaciones con fancoil

PRESIÓN DISPONIBLE



Presión disponible para distribuir en la instalación y en las conexiones entre la unidad exterior y la unidad interior.

Unidad exterior NIMBUS Split S Net R32



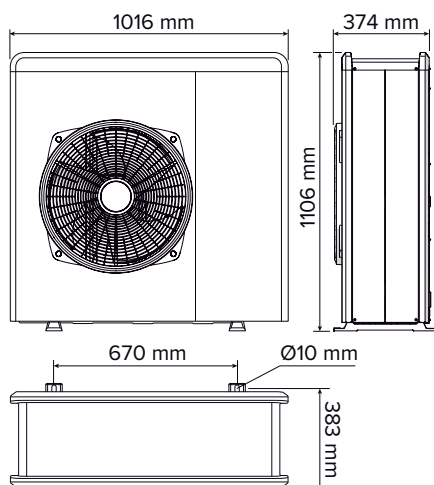
Unidad exterior split

- / Gas ecológico R32
- / Máxima silenciosidad, hasta 52 dB(A)
- / Compresor DC Twin Rotary para un funcionamiento más silencioso y eficiente
- / Funcionamiento Inverter para evitar ciclos on/off y alargar la durabilidad del equipo
- / Evaporador con tratamiento Blue Finn® para la máxima protección anti-corrosión y anti-hielo
- / Conexiones de gas refrigerante con unidad interior
- / Dimensiones compactas
- / Posibilidad de instalación en cascada (potencia 80)

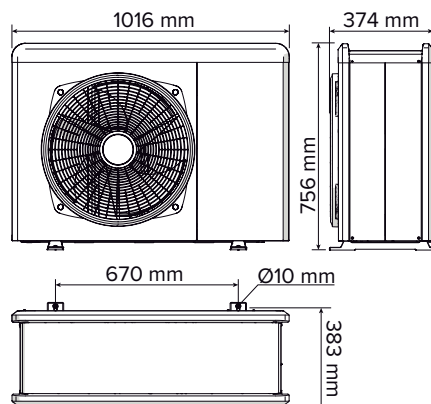


DIMENSIONES

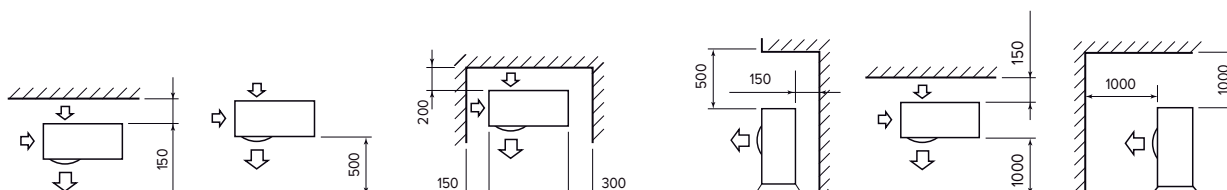
NIMBUS 80 S & S-T



NIMBUS 35 S
NIMBUS 50 S



DISTANCIAS MÍNIMAS DE INSTALACIÓN

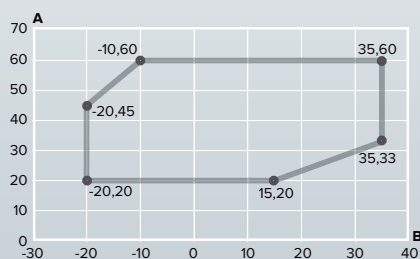




NIMBUS EXT R32	35 S (30m)	50 S (30m)	80 S (30m)	80 S-T (30m)	120 S	120 S-T	150 S	150 S-T	
CALEFACCIÓN (Rendimientos en bomba de calor)									
T envío min/max (en bomba de calor)	°C				20 / 60				
T aire exterior min/max (en bomba de calor)	°C				-20 / 35				
T AIRE -7°C, T AGUA 35/30°C									
Potencia térmica min/nom/max	kW	168 / 3,5 / 6,35	168 / 5 / 7,57	2,74 / 8 / 11,74	2,74 / 8 / 11,74	3,73 / 11,8 / 13,87	3,73 / 11,8 / 13,87	3,61 / 15,01 / 16,15	3,61 / 15,01 / 16,15
Potencia absorbida nom	kW	0,69	1,00	1,67	1,67	2,49	2,49	3,31	3,31
COP nominal		5,1	5,0	4,8	4,8	4,7	4,7	4,5	4,5
T AIRE +7°C, T AGUA 35/30°C									
Mín / Nom / Máx									
Potencia térmica min/nom/max	kW	1,04 / 3,51 / 4,52	1,04 / 5 / 5,20	1,79 / 7,41 / 8,45	1,79 / 7,41 / 8,45	2,63 / 9,41 / 10,97	2,63 / 9,41 / 10,97	2,52 / 10,95 / 12,29	2,52 / 10,95 / 12,29
Potencia absorbida nom	kW	1,13	1,72	2,47	2,47	2,97	2,97	3,55	3,55
COP nominal		3,1	2,9	3,0	3,0	3,2	3,2	3,1	3,1
T AIRE +7°C, T AGUA 45/40°C									
Potencia térmica min/nom/max	kW	1,60 / 3,00 / 6,04	1,60 / 4,05 / 7,19	2,61 / 6,00 / 11,50	2,61 / 6,00 / 11,50	3,78 / 8,16 / 13,40	3,78 / 8,16 / 13,40	3,57 / 11,80 / 16,32	3,57 / 11,80 / 16,32
Potencia absorbida nom	kW	0,8	1,11	1,62	1,62	2,12	2,12	2,51	2,51
COP nominal		3,74	3,65	3,70	3,70	3,86	3,86	3,95	3,95
REFRIGERACIÓN (Rendimientos en bomba de calor)									
T envío min/max (en bomba de calor)	°C				5 / 23				
T aire exterior min/max (en bomba de calor)	°C				10 / 43				
T AIRE 35°C, T AGUA 7/12°C									
Mín / Nom / Máx									
Potencia térmica min/nom/max	kW	1,16 / 3,5 / 4,04	1,16 / 5 / 5,33	2,45 / 7 / 8,54	2,45 / 7 / 8,54	3,18 / 9,05 / 9,23	3,18 / 9,05 / 9,23	3,18 / 10,89 / 11,18	3,18 / 10,89 / 11,18
Potencia absorbida nom	kW	1,03	1,75	2,26	2,26	3,14	3,14	4,10	4,10
EER nominal		3,4	2,9	3,1	3,1	2,9	2,9	2,7	2,7
T AIRE 35°C, T AGUA 18/23°C									
Potencia térmica min/nom/max	kW	2,16 / 4,08 / 6,50	2,16 / 4,63 / 7,89	3,31 / 7 / 11,73	3,31 / 7 / 11,73	4,33 / 11,05 / 12,53	4,33 / 11,05 / 12,53	4,25 / 13,13 / 15,78	4,25 / 13,13 / 15,78
Potencia absorbida nom	kW	0,77	1,02	1,49	1,49	2,61	2,61	3,52	3,5
EER nominal		5,3	4,6	4,7	4,7	4,2	4,2	3,7	3,7
DATOS ErP (clima medio, envío agua a baja temperatura)									
Potencia sonora unidad exterior	dB(A)	52	54	56	56	57	57	57	57
Energía absorbida anual	kWh/año	2.790	3.360	4.405	4.405	5.384	5.384	6.151	6.151
Rendimiento estacional	%	134	136	140	140	143	143	151	151
UNIDAD EXTERIOR									
Peso	kg	59	59	80,5	95,5	111	119	111	119
Tipo refrigerante		R32							
Carga refrigerante	g	1400	1400	1800	1800	1840	1840	1840	1840
GWP		675							
CO2 equivalente	t	0,945	0,945	1,215	1,215	1,242	1,242	1,242	1,242
Conexiones hidráulicas	Pulg.	1/2 - 1/4	1/2 - 1/4	5/8 - 3/8	5/8 - 3/8	5/8 - 3/8	5/8 - 3/8	5/8 - 3/8	5/8 - 3/8
Presión min/max circuito refrigerante	bar	15 / 42							
Longitud min/max tuberías de gas	m	5/40	5/40	5/40	5/40	5/30	5/30	5/30	5/30
Longitud máxima sin añadir gas	m	20	20	20	20	15	15	15	15
Carga adicional de gas (>20m en 35/50/80)>15m en 120/150)	g/m	17	17	40	40	50	50	50	50
Máximo desnivel entre ud. Interior y exterior (positivo y negativo)	m	30	30	30	30	20	20	20	20
Tensión/fases/frecuencia	V/ph/Hz	230/1/50	230/1/50	230/1/50	400/3/50	230/1/50	400/3/50	230/1/50	400/3/50
Potencia máxima absorbida*	kW	2,54	3,06	4,53	4,98	5,15	5,15	6,18	6,18
Tipo compresor		DC TWIN ROTARY							
Grado de protección eléctrica		IP24							
Mínimo contenido de agua en el circuito primario	l	17,5	25	40	40	60	60	75	75
NIMBUS EXT R32									
CÓDIGO		3630289	3630290	3630291	3630233	3630271	3630272	3630273	3630274

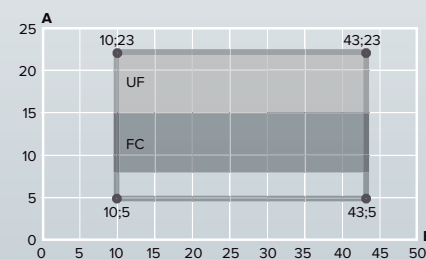
ENERGÍA AEROTÉRMICA

LÍMITES DE FUNCIONAMIENTO EN CALEFACCIÓN



A Temperatura de salida del agua (°C)
B Temperatura del aire exterior (°C)

LÍMITES DE FUNCIONAMIENTO EN REFRIGERACIÓN



A Temperatura de salida del agua (°C)
B Temperatura del aire exterior (°C)
UF Para aplicaciones con suelo radiante
FC Para aplicaciones con fancoil

Unidad interior suelo monobloc

- 
CONECTIVIDAD WIFI
- 
CALEFACCIÓN REFRIGERACIÓN
- 
AGUA CALIENTE
- 
EFICIENCIA ENERGÉTICA
- 
SUPER SILENCIOSO
- 
INTEGRACIÓN CON SISTEMA FOTOVOLTAICO

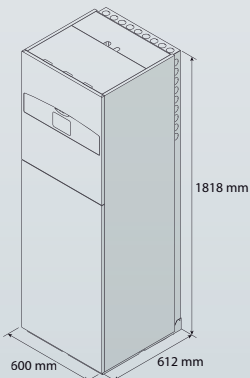


SENSYS HD
INCLUIDA DE SERIE

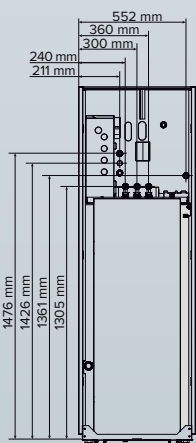


Conectividad
Ariston NET

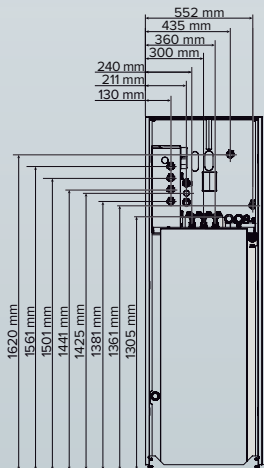
ENERGÍA AEROTÉRMICA



1 ZONA



2 ZONAS

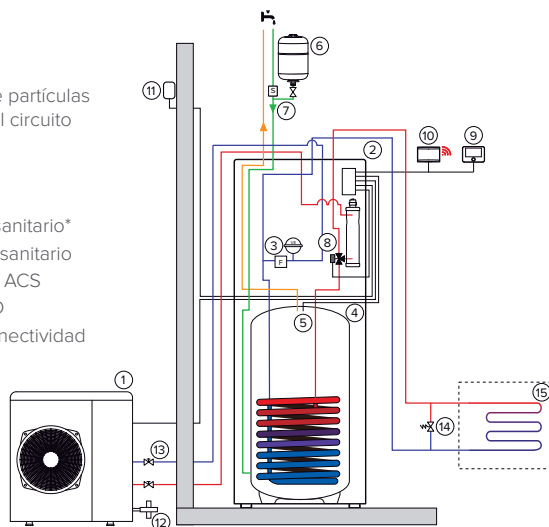


DATOS TÉCNICOS

		35 M	50 M	80 M/M-T	120 M/M-T	150 M/M-T
Tensión/frecuencia (monofásica)	v/ph/Hz	230/1/50	230/1/50	230/1/50	230/1/50	230/1/50
Tensión/frecuencia (trifásica)	v/ph/Hz	-	-	400/3/50	400/3/50	400/3/50
Potencia sonora ud. interior (1zona/2zonas)	dB(A)	35/42	35/42	35/42	35/42	35/42
Peso en vacío (1zona/2zonas)	kg	127/134	127/134	127/134	127/134	127/134
Potencia eléctrica absorbida (resistencias)	kW	2+2	2+2	2+2	2+2+2	2+2+2
Conexiones calefacción/ACS		1"/ 3/4"M	1"/ 3/4"M	1"/ 3/4"M	1"/ 3/4"M	1"/ 3/4"M
Caudal de agua mínimo/nominal	l/h	480/640	650/860	1050/1400	1580/2100	1950/2600
P max absorbida (1zona/2zonas)	kW	4,10 / 4,25	4,10 / 4,25	4,10 / 4,25	6,10 / 6,25	6,10 / 6,25
Capacidad vaso de expansión	l	12	12	12	12	12
Mínimo contenido de agua en el circuito primario	l	17,5	25	40	60	75

LEYENDA:

- 1 / Unidad exterior
- 2 / Unidad interior
- 3 / Filtro magnético y de partículas y vaso expansión 12 l circuito calefacción
- 4 / Acumulador
- 5 / Sonda acumulador
- 6 / Vaso de expansión sanitario*
- 7 / Grupo de seguridad sanitario
- 8 / Válvula a 3 vías para ACS
- 9 / Centralita Sensys HD
- 10 / Puerta de enlace conectividad ARISTON NET
- 11 / Sonda exterior
- 12 / Kit Exogel
- 13 / Válvulas de corte
- 14 / By-pass de presión diferencial
- 15 / Zona calefacción/refrigeración



* Accesorio integrable dentro de la unidad interior disponible como accesorio

COMPONENTES / NIMBUS

Unidad interior suelo split

- 
CONECTIVIDAD WIFI
- 
CALEFACCIÓN REFRIGERACIÓN
- 
EFICIENCIA ENERGÉTICA
- 
SUPER SILENCIOSO
- 
INTEGRACIÓN CON SISTEMA FOTOVOLTAICO



SENSYS HD
INCLUIDA DE SERIE



Conectividad
Ariston NET

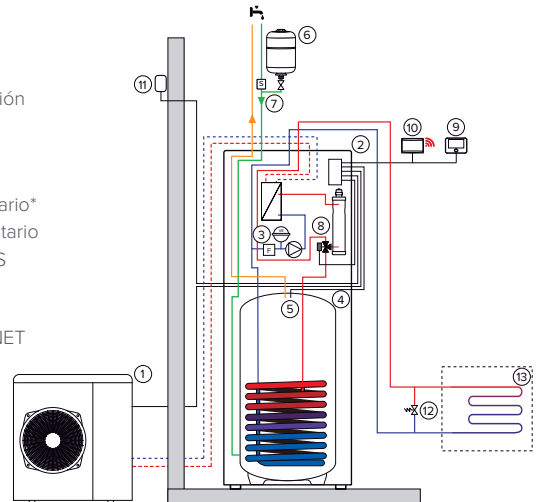
DATOS TÉCNICOS

35 S (30m) 50 S (30m) 80 S / S-T 120 S / S-T 150 S / S-T

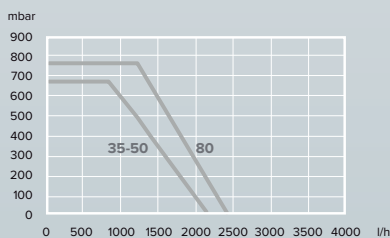
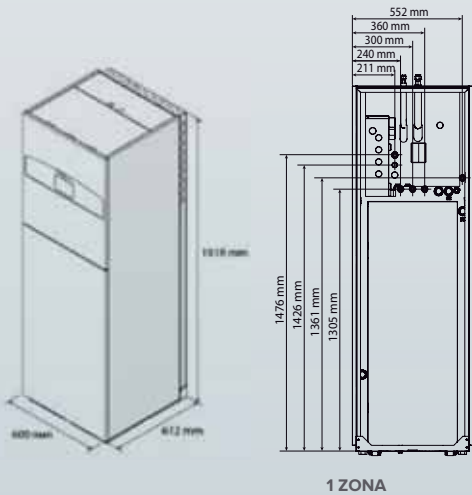
Tensión/frecuencia (monofásica)	v/ph/Hz	230 / 1 / 50	230 / 1 / 50	230 / 1 / 50	230 / 1 / 50	230 / 1 / 50
Tensión/frecuencia (trifásica)	v/ph/Hz	-	-	400 / 3 / 50	400 / 3 / 50	400 / 3 / 50
Potencia sonora ud. interior (1 zona/2 zonas)	dB(A)	39 / 43	39 / 43	39 / 43	41 / 45	41 / 45
Peso en vacío (1 zona/2 zonas)	kg	133 / 140	133 / 140	135 / 142	157 / 167	157 / 167
Potencia eléctrica absorbida (resistencias)	kW	2 + 2	2 + 2	2 + 2	2+2+2	2+2+2
Conexiones frigoríficas (líquido-gas)	Pulgadas	1/2" - 1/4"	1/2" - 1/4"	3/8" - 5/8"	3/8" - 5/8"	3/8" - 5/8"
P max absorbida (1 zona / 2 zonas)	kW	4,15 / 4,30	4,15 / 4,30	4,18 / 4,33	6,18 / 6,38	6,18 / 6,38
Conexiones ACS	Pulgadas	3 / 4 M	3 / 4 M	3 / 4 M	3 / 4 M	3 / 4 M
Caudal de agua mínimo / nominal	l/h	480 / 640	650 / 860	1050 / 1400	1575 / 2100	1950 / 2600
Capacidad vaso de expansión	l	12	12	12	12	12
Mínimo contenido de agua en el circuito primario	l	17,5	25	40	60	75

LEYENDA:

- 1 / Unidad exterior
- 2 / Unidad interior
- 3 / Filtro magnético y de partículas y vaso expansión 12 l circuito calefacción
- 4 / Acumulador
- 5 / Sonda acumulador
- 6 / Vaso de expansión sanitario*
- 7 / Grupo de seguridad sanitario
- 8 / Válvula a 3 vías para ACS
- 9 / Centralita Sensys HD
- 10 / Puerta de enlace conectividad ARISTON NET
- 11 / Sonda exterior
- 12 / By-pass de presión diferencial
- 13 / Zona calefacción refrigeración



*Accesorio integrable dentro de la unidad interior



Unidad interior mural monobloc



CONECTIVIDAD WIFI



CALEFACCIÓN REFRIGERACIÓN



EFICIENCIA ENERGÉTICA



SUPER SILENCIOSO



INTEGRACIÓN CON SISTEMA FOTOVOLTAICO

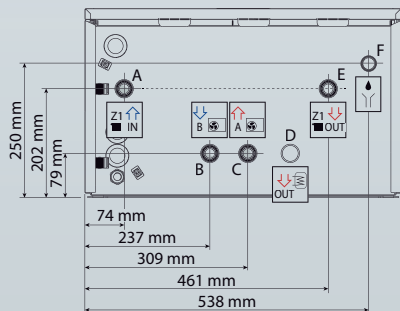
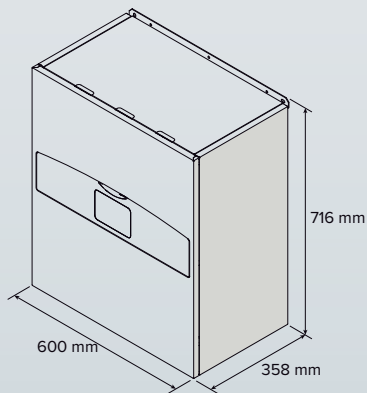


SENSYS HD
INCLUIDA DE SERIE



Conectividad
Ariston NET

ENERGÍA AEROTÉRMICA



LEYENDA

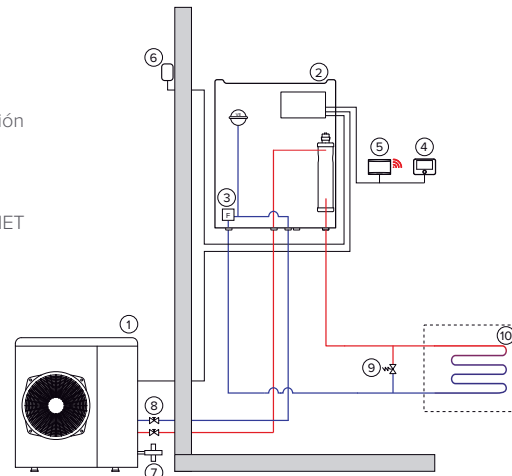
- A Retorno de agua desde la instalación
- B Envío de agua desde la unidad exterior
- C Retorno de agua hacia la unidad exterior
- D Envío hacia el acumulador (si presente)
- E Envío de agua hacia la instalación
- F Desagüe

DATOS TÉCNICOS

		35 M	50 M	80 M/M-T	120 M/M-T	150 M/M-T
Tensión/frecuencia (monofásica)	v/ph/Hz	230/1/50	230/1/50	230/1/50	230/1/50	230/1/50
Tensión/frecuencia (trifásica)	v/ph/Hz	-	-	400/3/50	400/3/50	400/3/50
Potencia sonora unidad interior	dB(A)	35	35	35	35	35
Peso en vacío	kg	29	29	29	31	31
Pot. eléctrica absorb. (resistencias)	kW	2+2	2+2	2+2	2+2+2	2+2+2
Conexiones calefacción/ACS		1" / 3/4"M	1" / 3/4"M	1" / 3/4"M	1" / 3/4"M	1" / 3/4"M
Caudal de agua mínimo/nominal	kW	4,10	4,10	4,10	6,10	6,10
Potencia max absorbida	l/h	480/640	650/860	1050/1400	1580/2100	1950/2600
Capacidad vaso de expansión	l	12	12	12	12	12
Mínimo contenido de agua en el circuito primario	l	17,5	25	40	60	75

LEYENDA:

- 1 / Unidad exterior
- 2 / Unidad interior
- 3 / Filtro magnético y de partículas y vaso expansión 12 l circuito calefacción
- 4 / Centralita Sensys HD
- 5 / Puerta de enlace conectividad ARISTON NET
- 6 / Sonda exterior
- 7 / Kit Exogel
- 8 / Válvulas de corte
- 9 / By-pass de presión diferencial
- 10 / Zona calefacción refrigeración



COMPONENTES / NIMBUS

Unidad interior mural split

- 
CONECTIVIDAD WIFI
- 
CALEFACCIÓN
REFRIGERACIÓN
- 
EFICIENCIA
ENERGÉTICA
- 
SUPER
SILENCIOSO
- 
INTEGRACIÓN CON
SISTEMA FOTOVOLTAICO



SENSYS HD
INCLUIDA DE SERIE

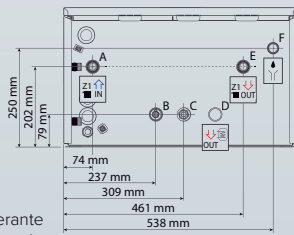
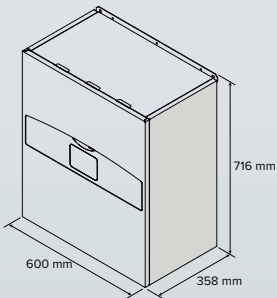


Conectividad
Ariston NET

DATOS TÉCNICOS

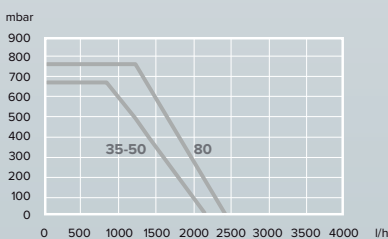
35 S (30m) 50 S (30m) 80 S / S-T 120 S / S-T 150 S / S-T

Tensión / frecuencia (monofásica)	v/ph/Hz	230 / 1 / 50	230 / 1 / 50	230 / 1 / 50	230 / 1 / 50	230 / 1 / 50
Tensión / frecuencia (trifásica)	v/ph/Hz	-	-	-400 / 3 / 50	400 / 3 / 50	400 / 3 / 50
Potencia sonora ud. interior	dB(A)	37	37	37	39	41
Peso en vacío	kg	37	37	40	52	52
Potencia eléctrica absorbida (resistencias)	kW	2 + 2	2 + 2	2 + 2	2+2+2	2+2+2
Conexiones frigoríficas (líquido-gas)	Pulgadas	1/2" - 1/4"	1/2" - 1/4"	3/8" - 5/8"	3/8" - 5/8"	3/8" - 5/8"
Conexiones ACS (opcionales con kit ACS)	Pulgadas	3 / 4 M	3 / 4 M	3 / 4 M	3 / 4 M	3 / 4 M
Caudal de agua mínimo / nominal	l/h	480 / 640	650 / 860	1050 / 1400	1575 / 2100	1950 / 2600
Capacidad vaso de expansión	l	12	12	12	12	12
Mínimo contenido de agua en el circuito primario	l	17,5	25	40	60	75



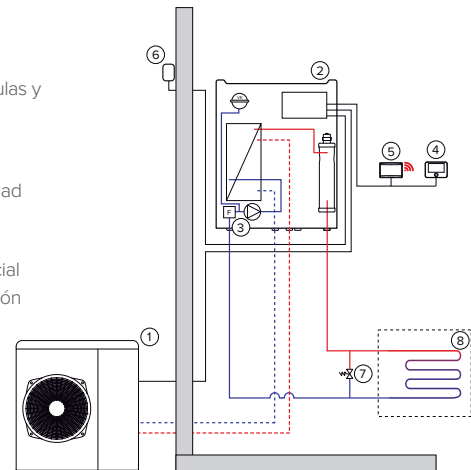
LEYENDA

- A Retorno de agua desde la instalación
- B Conexión gas refrigerante
- C Conexión gas refrigerante
- D Envío hacia el acumulador (si presente)
- E Envío de agua hacia la instalación
- F Desagüe



LEYENDA:

- 1 / Unidad exterior
- 2 / Unidad interior
- 3 / Filtro magnético y de partículas y vaso expansión 12 l circuito calefacción
- 4 / Centralita Sensys HD
- 5 / Puerta de enlace conectividad ARISTON NET
- 6 / Sonda exterior
- 7 / By-pass de presión diferencial
- 8 / Zona calefacción/refrigeración



Caja de conexiones Pocket



CONECTIVIDAD WIFI



CALEFACCIÓN REFRIGERACIÓN



EFICIENCIA ENERGÉTICA



SUPER SILENCIOSO



INTEGRACIÓN CON SISTEMA FOTOVOLTAICO



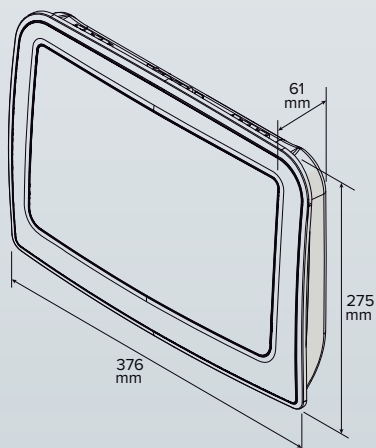
Conectividad **Ariston NET**



SENSYS HD
INCLUIDA DE SERIE

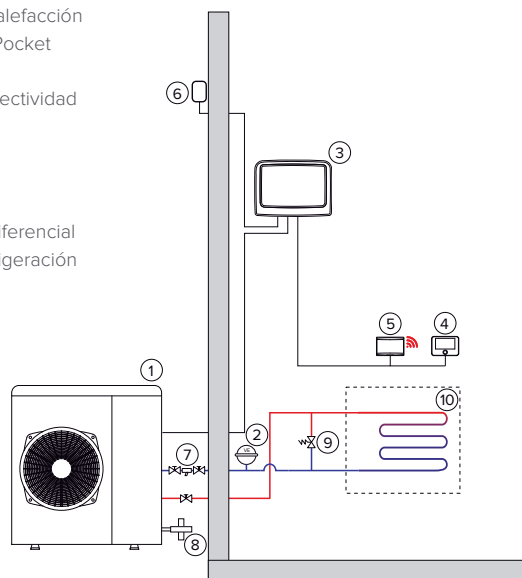
DATOS TÉCNICOS

		35 M	50 M	80 M/M-T	120 M/M-T	150 M/M-T
Tensión/frecuencia (monofásica)	v/ph/Hz	230/1/50	230/1/50	230/1/50	230/1/50	230/1/50
Tensión/frecuencia (trifásica)	v/ph/Hz	-	-	400/3/50	400/3/50	400/3/50
Potencia máxima absorbida	kW	0,15	0,15	0,15	0,15	0,15
Peso en vacío	kg	2,5	2,5	2,5	2,5	2,5
Pot. eléctrica resistencias eléctricas	kW	-	-	-	-	-
Mínimo contenido d'acqua nel primario	l	17,5	25	40	60	75



LEYENDA:

- 1 / Unità esterna
- 1 / Unidad exterior
- 2 / Vaso de expansión calefacción
- 3 / Caja de conexiones Pocket
- 4 / Centralita Sensys HD
- 5 / Puerta de enlace conectividad ARISTON NET
- 6 / Sonda exterior
- 7 / Kit válvulas y filtro
- 8 / Kit exogel
- 9 / By-pass de presión diferencial
- 10 / Zona calefacción/refrigeración



ENERGÍA AEROTÉRMICA

COMPONENTES / NIMBUS

Interacumulador CD1 HHP



Interacumulador mono-serpentín con amplia superficie de intercambio

- / Interacumulador de acero esmaltado
- / Compatible con las bombas de calor NIMBUS R32 PLUS y POCKET para la producción de ACS (datos de rendimiento ACS testados según EN16147)
- / Doble ánodo de serie (uno activo PROTECH que no necesita mantenimiento y otro de magnesio)
- / Preparado para recirculación de ACS
- / Boca de inspección de 105 mm
- / Resistencia eléctrica de 2kW disponible como accesorio
- / Sonda acumulador disponible como accesorio

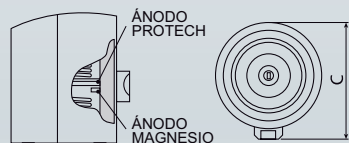
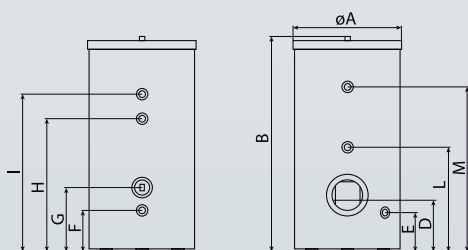
DATOS TÉCNICOS

		200 HHP	300 HHP	450 HHP
Capacidad	l	190	280	435
Presión máxima de ejercicio	bar	7	7	7
Dispersión térmica (En 60379)	kWh/día	1,28	1,64	1,9
Peso neto	kg	83	120	160
SERPENTÍN				
Superficie de intercambio	m ²	2	3,5	4,5
Capacidad	l	13	18	30
Potencia intercambiada (EN 12897)	kW	22,7	33,8	30,8
Pérdida de carga a 15 l/min	mbar	88	92	90
Caudal nominal	l/h	1755	1755	1755

CD1	200 HHP	300 HHP	450 HHP
Clase energética	B	B	B
Código	3060704	3060705	3060706

ACCESORIOS

	Código
Kit eléctrico CD1 HHP 2 kW	3078254
Kit Ánodo de magnesio	3078256



	CD1 HHP		
	200 L	300 L	450 L
A Diámetro externo	660	660	760
B Entrada agua caliente Ø1" GM	1332	1854	1978
C Profundidad máxima	731	731	827
D Pletina lateral	374	374	374
E Desague Ø3/4" GF	254	254	254
F Salida serpentín Ø1" GF	254	254	254
G Entrada agua fría Ø1" GM	389	389	389
H Recirculación Ø3/4" GF	789	1239	1234
I Entrada serpentín Ø1" GF	969	1419	1415
L Vaina sonda Ø10	659	714	834
M Vaina sonda Ø10	1034	1556	1672

Sensys HD

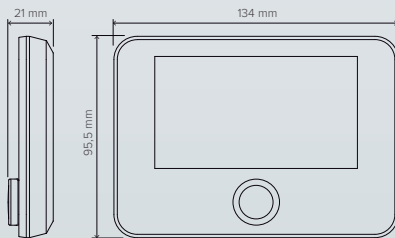


Centralita del sistema, sonda ambiente modulante y humidistato.

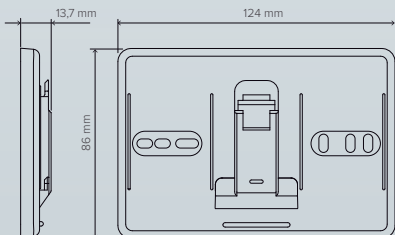
- / Regulación modulante multitemperatura (posibilidad de seleccionar diferentes temperaturas según franja horaria) y multizona (gestión de hasta 6 zonas)
- / Humidistato
- / Compatible con Ariston Net (mediante Puerta de Enlace Ariston Net incluida con todos los modelos Nimbus Net R32)
- / Fácil lectura gracias al display a color y de alta resolución TFT 4.3"
- / Navegación rápida e intuitiva con la rueda central que a la vez es autopulsante
- / Visualización de gráficos y tablas de consumo energético
- / Control completo de todos los componentes del sistema (calefacción, refrigeración y agua caliente) con comunicación Bus BridgeNet
- / Sistema de regulación de clase VI en combinación con sonda exterior o uso de temperatura online con Ariston Net: representa una contribución del +4% de eficiencia en calefacción
- / Con conexión Ariston Net se puede controlar por voz la calefacción, integrándola en los sistemas de casa inteligente de Amazon Alexa y Google Home.

DATOS TÉCNICOS

Alimentación	BusbridgeNet de 8 a 24V (máx)
Potencia máx absorbida	≤ 0,85W
Temperatura de funcionamiento	de 0 a +50°C
Grado de resolución	0,5°C
Humedad relativa	de 20% a 80%
Memoria	2h
Cable bus BridgeNet	
Longitud máxima	50m
Sección mínima	0,5mm ²



SENSYS HD



PLACA DE BASE

Se puede sustituir por la puerta de enlace Ariston Net (profundidad 23,3 mm)





ENERGÍA AEROTÉRMICA

Aerotermia
Complementos
para instalación

NIMBUS AQUASLIM WH



PLANO



EFICIENCIA
ENERGÉTICA



CALEFACCIÓN
REFRIGERACIÓN



FÁCIL
MANTENIMIENTO



Fan Coil Inverter de agua para instalación en pared,
para calefacción y refrigeración

- / Diseño elegante
- / Ultra fino: 12,8 cm de profundidad
- / Control desde la Pantalla táctil integrada y el mando infrarojo (de serie)
- / Función SILENT, para reducir el ruido al mínimo
- / Ventilador inverter DC con modulación continua: menos ruido y más eficiencia y confort
- / Salida con contacto on/off
- / Válvula de 3 vías incorporada



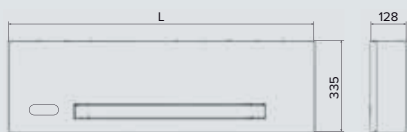
Pantalla táctil integrada



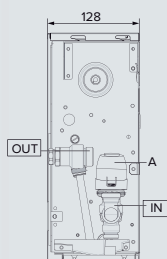
mando infrarojo

ENERGÍA AEROTÉRMICA

DATOS TÉCNICOS		15			25		
Velocidad		Baja	Media	Alta	Baja	Media	Alta
EN REFRIGERACIÓN (a)							
Capacidad total	kW	0,53	0,98	1,21	0,74	1,35	2,12
Capacidad sensible	kW	0,4	0,78	1,01	0,7	1,3	1,99
Pérdidas de carga agua	kPa	2,8	8,4	11,2	2,8	4,4	5,3
Caudal de agua	m ³ /h	0,09	0,17	0,22	0,13	0,23	0,35
Clase energética		B			B		
EN CALEFACCIÓN (B)							
Capacidad total	kW	0,61	1,12	1,51	1,08	1,95	2,62
Pérdidas de carga agua	kPa	4,9	10,5	16,1	3,3	6,2	8,1
Caudal de agua	m ³ /h	0,1	0,19	0,27	0,19	0,34	0,46
Clase energética		C			B		
Potencia eléctrica absorbida	W	4	7	19	4	9	29
Potencia sonora (c)	dB(A)	35	45	53	36	47	55
Contenido de agua	Litros	0,54			0,93		
Conexiones hidráulicas (lado derecho)	Pulgadas	3/4 (2 tubos)					
Diámetro descarga condensados	mm	14					
Peso	Kg	14			19		
NIMBUS AQUASLIM WH		15			25		
Código		3301542			3301544		
CONSULTAR DISPONIBILIDAD							



Modelo	15	25
L mm	927	1327



Conexiones laterales

(a) Temperatura agua 7/12 °C, temperatura aire ambiente 27 °C b.s. y 19 °C b.h.
 (b) Temperatura agua 45/40 °C, temperatura aire ambiente 20 °C
 (c) Potencia sonora medida a 1 m de distancia

NIMBUS AQUASLIM FS



PLANO

EFICIENCIA
ENERGÉTICACALEFACCIÓN
REFRIGERACIÓNFÁCIL
MANTENIMIENTO

Fan Coil Inverter de agua para instalación de suelo, para calefacción y refrigeración

- Diseño elegante
- Super fino, 15 cm de profundidad
- Instalación tipo radiador
- Función SILENT, para reducir el ruido al mínimo
- Ventilador inverter DC con modulación continua: menos ruido y más eficiencia y confort
- Dos opciones de control, desde Pantalla táctil integrada o desde controlador de pared para controlar varios fancoils a la vez (accesorios extra)
- Salida con contacto on/off
- Válvula de 3 vías opcional

DOS OPCIONES DE CONTROL SMART TOUCH
(Obligatorio escoger una de las dos opciones)



Pantalla táctil integrada
3301556

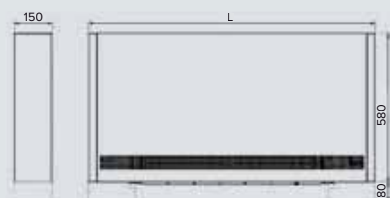


Controlador de pared
3301558

DATOS TÉCNICOS

20

40



Modelo	20	40
L mm	923	1323

		Baja	Media	Alta	Baja	Media	Alta
Velocidad							
EN REFRIGERACIÓN (a)							
Capacidad total	kW	0,75	1,36	2,12	1,32	2,39	3,30
Capacidad sensible	kW	0,59	1,07	1,72	1,02	1,84	2,71
Pérdidas de carga agua	kPa	1,9	4,3	8,2	2,5	8,8	18,0
Caudal de agua	m ³ /h	0,13	0,23	0,35	0,23	0,41	0,61
Clase energética		B			A		
EN CALEFACCIÓN (b)							
Capacidad total	kW	0,82	1,53	2,21	1,47	2,59	3,81
Pérdidas de carga agua	kPa	1,5	4,3	9,2	3,0	8,9	21,2
Caudal de agua	m ³ /h	0,14	0,27	0,41	0,26	0,45	0,69
Clase energética		B			B		
Potencia sonora (c)	dB(A)	35	45	53	36	47	55
Potencia eléctrica absorbida	W	4	8	19	5	11	29
Contenido de agua	Litros	0,8			1,46		
Conexiones hidráulicas (lado izquierdo)	Pulgadas				3/4 (2 tubos)		
Diámetro descarga condensados	mm				14		
Peso	Kg	20			26		

NIMBUS AQUASLIM FS

20

40

Código	3301546	3301548
--------	---------	---------

ACCESORIOS

CÓDIGO

Pantalla táctil integrada Smart Touch	3301556
Tarjeta electrónica para controlador de pared (para control de pared)	3301557
Control de pared Smart Touch (necesita una tarjeta 3301557 en cada fancoil)	3301558
Bandeja recogida condensados para techo FS 20	3301562
Bandeja recogida condensados para techo FS 40	3301564
Válvula a 3 vías	3301559
Raccord 3/4" EK para válvula	3301565
Pies estéticos	3301560

(a) Temperatura agua 7/12 °C, temperatura aire ambiente 27 °C b.s. y 19 °C b.h.

(b) Temperatura agua 45/40 °C, temperatura aire ambiente 20 °C

(c) Potencia sonora medida a 1 m de distancia

NIMBUS AQUASLIM DUCT F



PLANO



EFICIENCIA ENERGÉTICA



CALEFACCIÓN REFRIGERACIÓN



FÁCIL MANTENIMIENTO



Fan coil de agua para instalación de conductos, para calefacción y refrigeración



- / Motor inverter DC de 7 velocidades - super silencioso
- / Altura reducida para instalación en falso techo (24cm)
- / Sistema a 2 tubos y batería de 3 filas
- / Posibilidad de adaptar entrada de aire exterior
- / Nueva bandeja de drenaje de diseño y bandeja de condensados extra grande
- / Filtro de aire extraíble
- / Posibilidad de elegir el lado de las conexiones eléctricas y de las tuberías de agua
- / Gran rango de potencias
- / Integración con bombas de calor Nimbus mediante la válvula de 3 vías (opcional)



Termostato Digital 3301717

ENERGÍA AEROTÉRMICA

DATOS TÉCNICOS		25			60			90			110		
Velocidad		Baja	Media	Alta	Baja	Media	Alta	Baja	Media	Alta	Baja	Media	Alta
EN REFRIGERACIÓN (a)													
Capacidad	kW	1.59	2.05	2.45	3.66	4.88	5.85	4.97	7.10	9.05	6.02	7.25	10.08
Caudal de agua	m ³ /h	0.28	0.35	0.41	0.65	0.84	1.00	0.88	1.26	1.58	1.16	1.44	.169
Caída de Presión	kPa	13.0	13.7	17.0	16.9	26.5	34.0	11.7	22.0	32.0	14.0	20.7	27.0
Consumo eléctrico	W				19.0	36.0	65.0	19.0	54.0	119.0	29.0	54.0	119.0
EN CALEFACCIÓN (b)													
Capacidad	kW	1.83	2.24	2.68	4.21	5.66	6.90	5.41	8.02	11.00	6.78	8.32	11.83
Caudal de agua	m ³ / h	0.33	0.38	0.45	0.75	0.96	1.16	0.92	1.36	1.78	1.30	1.64	.194
Caída de Presión	kPa	11.9	13.1	17.0	18.6	28.7	38.0	10.9	21.6	33.0	13.3	20.1	26.0
Consumo eléctrico	W	9.0	12.0	17.0	19.0	36.0	65.0	19.0	54.0	119.0	29.0	54.0	119.0
EN CALEFACCIÓN (c)													
Capacidad (A/M/B)	kW	1.52	2.15	3.03	4.22	5.87	7.76	6.62	9.23	12.09	8.06	11.18	13.28
GENERAL													
Caudal de Aire	m ³ / h	226	301	377	576	815	1042	740	1204	1665	1028	1379	1720
Presión sonora a 12 Pa	dB(A)	25.0	33.0	39.0	34.0	43.5	49.5	34.0	46.0	54.5	33.5	42.5	49.0
Presión estática disponible	Pa	Configurado de fábrica 12Pa, ajustable a 30 Pa / 50 Pa											
Alimentación eléctrica	V//Hz	220-240 / 1 / 50											
Nº de motores / ventiladores		1 / 1			1 / 2			1 / 3			1 / 4		
Presión máx. trabajo (lado agua)	Bar	160			160			160			160		
Dimensiones (Ancho x Alto x Prof.)	mm	632x243x482			1003x243x482			1368x243x482			1658x243x482		
Peso	kg	16.0			21.7			27.7			33.8		
NIMBUS AQUASLIM WH		25			60			90			110		
Código		3856002			3856004			3856006			3856005		
ACCESORIOS											CÓDIGO		
Válvula 3 vías con actuador para conexión NIMBUS por TA - DUCT											3301716		
Termostato digital - DUCT											3301717		
Datos basados en condiciones Eurovent - Presión estática: 0 Pa (a) Refrigeración: Temperatura entrada aire 27°C BS / 19°C BH, temperatura entrada/salida de agua 7°C / 12°C (b) Calefacción: Temperatura entrada aire 20°C BS, temperatura entrada/salida de agua 45 / 40°C (c) Calefacción: Temperatura entrada aire 20°C BS, temperatura entrada de agua 50 °C													

Modelos y medidas DUCT F

	25	60	90	110
A	475	850	1.215	1.505
B	443	818	1.183	1.473
C	443	818	1.183	1.473
D	415	790	1.155	1.445
E	627	1.002	1.367	1.657
F	513	888	1.253	1.543

COMPLEMENTOS / NIMBUS


DEPÓSITO DE INERCIA DE 25 Y 50 L

Depósito de inercia para calefacción/refrigeración



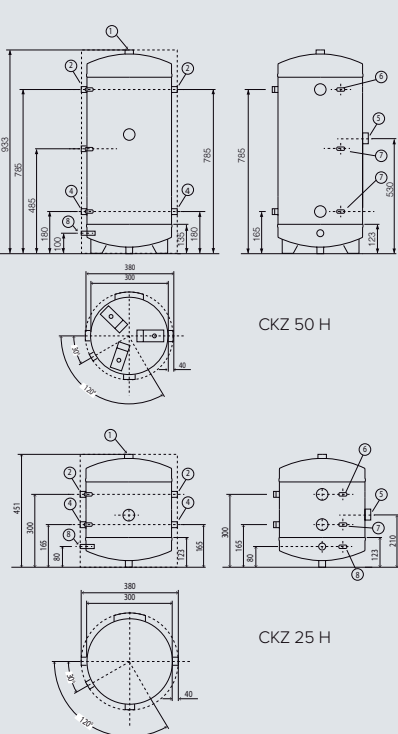
- / El depósito de inercia hace que la instalación trabaje de una forma más segura, alarga la vida de la máquina, asegura el volumen mínimo de la instalación e incrementa el confort.
- / Es necesario colocar un filtro magnético en el retorno a la bomba de calor.
- / Las aerotermias Nimbus pueden controlar la temperatura del depósito desde la centralita. Y pueden gestionar el almacenamiento de energía de forma automática mediante la función Smart Grid ready y Fotovoltáica. Además de alimentar de forma controlada una bomba circuladora auxiliar
 - Depósito de inercia con 4 entradas/salidas
 - Montaje vertical sobre suelo o en pared
 - Soportes para instalación en pared y suelo incluidos

DATOS TÉCNICOS		CKZ 25 H	CKZ 50 H
Tipo de instalación		Vertical pared / suelo	Vertical pared / Suelo
Tipo de protección		Instalación interior	Instalación interior
Capacidad	l	24	58
Presión máxima de ejercicio	bar	6	6
Temperatura máxima de ejercicio	°C	95	95
Dispersión térmica	W/K	0,46	0,61
Material		Acero negro	Acero negro
Diámetro exterior	mm	380	380
Altura	mm	450	935
Peso	Kg	11,5	23

DEPÓSITO DE INERCIA CKZ 50 H	CKZ 25 H	CKZ 50 H
 Clase ErP ACS	A	B
Código	3060712	3060713

ACCESORIOS	CÓDIGO
Sonda depósito de inercia	3318962
Bomba circuladora auxiliar	3319078

LEYENDA
 Conexiones para:
 1. Desaireador 1"
 2. Conexiones agua caliente 1 1/4"
 4. Conexiones agua fría 1 1/4"
 5. Resistencia eléctrica 1 1/2"
 6. Termómetro 1/2"
 7. Sondas 1/2"
 8. Vaciado 1/2"



CKZ 50 H

CKZ 25 H

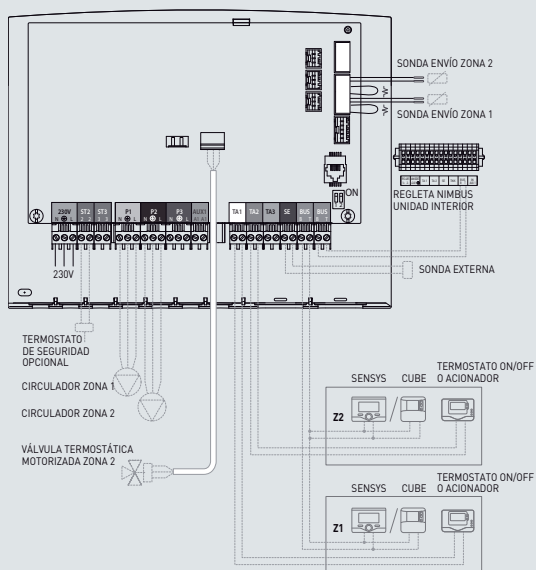
Módulo hidráulico multizona



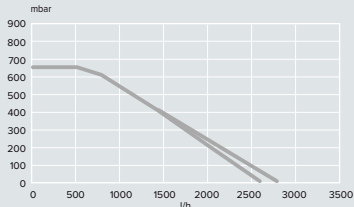
Módulo integrado para sistemas multitemperatura

- / Bombas modulantes en continuo de alta eficiencia
- / Aguja hidráulica, una bomba para cada zona, válvula mezcladora motorizada y gestor Zone Manager C/F. Todo montado, sólo conectar a la instalación (Plug-In)
- / Compatible para termostatación
 - Gestión completa de las zonas de calefacción y refrigeración con programación desde la centralita Sensys
- / Gestión de 2 zonas de calefacción/refrigeración con emisores de diferentes temperaturas (Radiadores y suelo radiante o Fancoil y Suelo radiante)
- / Control de temperatura ambiente con sondas ambiente Ariston o termostatos On/Off
- / Sonda de control de temperatura
- / Temperatura de envío constante
- / Conexiones simplificadas. Válvulas de corte ya montadas
- / Protocolo de comunicación BusBridgenet®
- / Dimensiones compactas

ESQUEMA ELÉCTRICO/ELECTRÓNICO
(Zone manager C/F)



PRESIÓN DISPONIBLE (BOMBA)



DATOS TÉCNICOS MÓDULOS HIDRÁULICOS

MGM II C/F

CERTIFICACIÓN

DATOS HIDRÁULICOS

Presión funcionamiento	bar	0,5-3
Temperatura calefacción directa máxima	°C	70
Temperatura calefacción mezclada máxima	°C	45
Altura manométrica bomba para 1 zona con caudal de 1.000 l/h	mH2O	5,5

DATOS ELÉCTRICOS

Alimentación	V/Hz	230/50
Potencia máxima absorbida	W	152*
Grado de protección	IP	X0D
Agua contenida en el módulo	l	2,0

PESO Y DIMENSIONES

Peso neto módulo	kg	15
Dimensiones (Alto x Ancho x Profundo)	mm	660 x 420 x 170

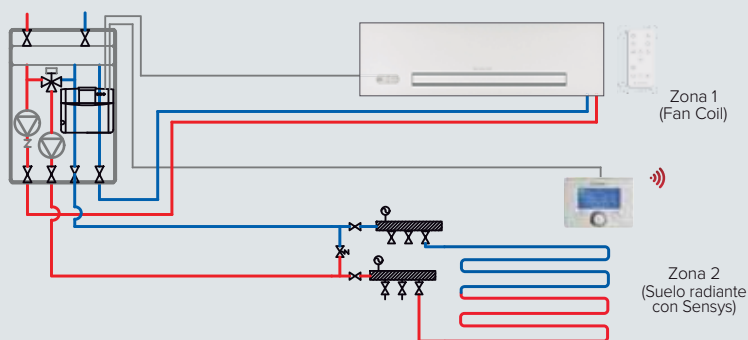
CONEXIONES

Conexiones hidráulicas lado NIMBUS	3/4"
Conexiones hidráulicas lado emisores	3/4"

CÓDIGO

3319114

ESQUEMA HIDRÁULICO



Equipos de control y regulación

MÓDULOS HIDRÁULICOS Y KITS DE ZONAS



MODELO		CÓDIGO
MGM II C/F	MÓDULO HIDRÁULICO MULTITEMPERATURA PARA CALOR Y FRÍO Módulo hidráulico multitemperatura de dos zonas, directa y mezclada. Caja compacta de chapa lacada, con dos bombas, válvula mezcladora, sondas de temperatura y control electrónico. Todos los componentes instalados y con Aislamiento adicional para evitar condensaciones al trabajar en refrigeración. Especial para gestión de calor y frío para dos zonas con Nimbus	3319114
ZONE MANAGER C/F	Kit para gestión de 3 zonas (1 alta + 2 de baja temperatura) Protocolo de comunicaciones BusBridgenet® y software actualizado para trabajar tanto en producción de calor como de frío No incluye accesorios hidráulicos, es necesario añadir una sonda 3024175 por cada zona a controlar	3319079
SONDA A CONTACTO	Sonda para Zone Manager, preparada para gestionar calefacción y refrigeración	3024175
VÁLVULA MEZCLADORA CON AISLAMIENTO	Válvula mezcladora para control multitemperatura de zona con Zone Manager C/F. Incluye aislamiento	3319077
KIT 2 ZONAS	Kit para gestión de 2 zonas directas. No incluye accesorios hidráulicos. Protocolo de comunicaciones BusBridgenet®	3319130
KIT MULTIZONA INALÁMBRICO 2 SALIDAS	NECESARIO Receptor 3319120 y sondas modulantes Ariston	3319122



TERMORREGULACIÓN MODULANTE



MODELO	DESCRIPCIÓN	CÓDIGO
SENSYS HD	Interfaz del sistema y control remoto de la caldera que incluye una sonda de ambiente modulante con protocolo de comunicaciones BusBridgenet Asistente de instalación Gestión de hasta 6 zonas de calefacción Navegación intuitiva con display LCD Programación ACS, calefacción semana, diaria y horaria	3319468 (Negro) 3319467 (Blanco)
CUBE S-NET	Sonda ambiente modulante de diseño italiano y protocolo de comunicación BusBridgenet, display LCD con interfaz táctil, Conectividad Ariston NET integrada y lectura temperatura exterior via web (no necesita sonda exterior). Permite gestionar cómodamente la programación de tu caldera desde tu móvil o tableta. Además, con esta sonda conectada puedes controlar por voz la temperatura del sistema con tu Amazon Alexa, Google Home y Apple HomeKit. Máximo 1 por sistema.	3319126
CUBE	Sonda modulante de nueva generación, creada con materiales de larga durabilidad. Display retroiluminado de 7 segmentos, compatibilidad con Ariston NET, extrema facilidad de conexión a la caldera y protocolo de comunicación BusBridgenet. Diseño compacto y moderno.	3319116
CUBE RF	Sonda modulante de nueva generación sin hilos mediante radiofrecuencia, creada con materiales de larga durabilidad. Display retro iluminado de tipo 7 segmentos, compatibilidad con Ariston NET, extrema facilidad de conexión a la caldera mediante el Receptor RF (3319120). Diseño compacto y moderno. Lo ideal para una instalación multizona. NECESARIO Receptor RF (código 3319120)	3319118
RECEPTOR RF	Accesorio indispensable para instalaciones formadas por elementos inalámbricos. Conexión por BusBridgenet. Alcance de 300 m (sin obstáculos). Un solo receptor soporta a más de 50 accesorios inalámbricos. (Solo es necesario 1 por instalación).	3319120



Accesorios

ACCESORIOS DE INSTALACIÓN NIMBUS - COMUNES SPLIT Y MONOBLOC

	CÓDIGO
KIT VÁLVULAS Y FILTROS (OBLIGATORIO INSTALAR ESTE KIT O KIT COMPATIBLE)	3083059
KIT SILENT BLOCKS UNIDAD EXTERIOR (BLOQUE DE DOS SOPORTES DE GOMA DE ALTA CALIDAD PARA REDUCIR VIBRACIONES Y RUIDO)	3078097
BANDEJA RECOGIDA CONDENSADOS UNIDAD EXTERIOR (RECOMENDADO)	3024383
KIT BY-PASS DIFERENCIAL REGULABLE (Obligatorio si hay válvulas de corte automáticas que interrumpan la circulación en el circuito de calefacción/refrigeración)	3319002
DEPÓSITO DE INERCIA 25 Y 50 LITROS – CKZ 25 H Y CKZ 50 H Dos entradas y dos salidas, con tomas para colocar 3 vainas. Aumenta el volumen de agua e inercia Medidas 25 lts: 451 x 380 mm (altura x diámetro) Medidas 50 lts: 993 x 380 mm (altura x diámetro)	3060712 (25 litros) 3060713 (50 litros)
DEPÓSITO DE INERCIA 80 Y 100 LITROS – CKZ 80 H Y CKZ 100 H Dos entradas y dos salidas, con toma para colocar 1 vaina. Aumenta el volumen de agua e inercia Medidas 80 lts: 717 x 550 mm (altura x diámetro) Medidas 100 lts: 857 x 550 mm (altura x diámetro)	3060863 (80 litros) 3060864 (100 litros)
DEPÓSITO DE INERCIA 200 LITROS –CKZ 200 H Cuatro entradas y cuatro salidas, con 4 tomas para colocar vainas. Aumenta el volumen de agua e inercia Medidas 200 lts: 1230 x 600 mm (altura x diámetro)	3060865
BOMBA DE CIRCULACIÓN AUXILIAR PARA DEPÓSITO DE INERCIA Altura manométrica bomba con caudal de 1.000 l/h 5,5 mH ₂ O. Ver curva en página Módulo hidráulico	3319078
VASO DE EXPANSIÓN PARA CIRCUITO DE CALEFACCIÓN 18 L (obligatorio instalar un vaso de expansión acorde al volumen del circuito de calefacción) (Incluido vaso de expansión de 12 L en los modelos Compact y Plus de Nimbus R32, y de 8 L en los modelos Nimbus R410A)	3024318
KIT Sonda INTERACUMULADOR ACS (O DEPÓSITO DE INERCIA) (Incluida y ya integrada en el acumulador de los Modelos Compact y Flex)	3318962
GRUPO DE SEGURIDAD HIDRAULICO 3/4" (Obligatorio para modelos Flex o Compact. Grupo de seguridad para entrada del acumulador de ACS)	877085
SIFÓN 1" (Complemento para grupo de seguridad hidráulico)	877086
VÁLVULA DE 3 VÍAS PARA VERANO/INVIERNO (y PARA ACS EN NIMBUS POCKET)	3078156
HUMIDOSTATO DE SEGURIDAD (ESPECIAL PARA SUELO REFRESCANTE O VMC)	3318925



Accesorios

ACCESORIOS DE INSTALACIÓN NIMBUS - COMUNES SPLIT Y MONOBLOC

	CÓDIGO
FILTRO MAGNÉTICO CON INHIBIDOR Filtro adicional y líquido inhibidor para protección de la instalación (recomendado cuando hay componentes de acero negro en la instalación)	3078104
VASO DE EXPANSIÓN SANITARIO DE 8 LITROS INTEGRABLE DENTRO DE UNIDAD INTERIOR COMPACT M Y S	3319662
KIT RESISTENCIA ELÉCTRICA DE 2 KW INTEGRABLE DENTRO DEL DEPÓSITO DE LA UNIDAD INTERIOR COMPACT M Y S	3319664
DEPÓSITO PUFFER DE 26 LITROS INTEGRABLE EN FALSO TECHO Aumenta el volumen de agua de la instalación. Depósito de acero inoxidable AISI 304 con aislamiento y soportes para fijación a pared o techo. Posibilidad de instalar tanto en vertical como en horizontal. 2 Tomas de 1". Dimensiones 1.555 x 196 x 196 mm DISPONIBLE A PARTIR DE ABRIL 2023	3060885



ACCESORIOS DE INSTALACIÓN NIMBUS – INTEGRACIÓN ACS EN PLUS Y POCKET

	CÓDIGO
INTERACUMULADOR ACS – CD1 HHP Interacumulador para ACS integrable con Nimbus Plus o Pocket. Serpentin sobredimensionado para funcionamiento óptimo a temperaturas más bajas. Incluye ánodo electrónico PROTECH. Capacidades disponibles: 200, 300 y 450 litros. CD1 200 HHP CD1 300 HHP CD1 450 HHP	3060704 3060705 3060706
INTERACUMULADOR ACS – CD1 H Interacumulador para ACS integrable con Nimbus Plus o Pocket (incluido de serie con Nimbus S R410A Flex). Serpentin sobredimensionado para funcionamiento óptimo a temperaturas más bajas. Capacidad disponible: 300 litros. CD1 300 H	3060345
KIT ELÉCTRICO CD1 HHP 2 KW Kit eléctrico de 2 kW integrable en INTERACUMULADOR ACS CD1 HHP	3078254
ÁNODO DE MAGNESIO PARA CD1 HHP	3078256
KIT ACS INTEGRABLE EN UNIDAD INTERIOR NIMBUS PLUS R32 M Y S Incluye válvula de 3 vías, tuberías aisladas e instrucciones para montaje dentro de la unidad interior PLUS)	3319671

Accesorios

ACCESORIOS DE INSTALACIÓN NIMBUS R32 MONOBLOC

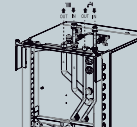
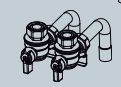
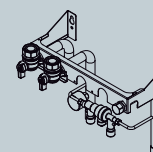
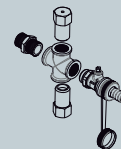
	M COMPACT	M PLUS	M POCKET	CÓDIGO
KIT EXOGEL (OBLIGATORIO EN LA GAMA MONOBLOC) Válvula mecánica de protección anti-congelación	•	•	•	3319687 (código anterior 3318771)
BARRA DE CONEXIONES HIDRÁULICAS PARA UNIDAD INTERIOR PLUS M		•		3319667
BARRA DE CONEXIONES HIDRÁULICAS PARA UNIDAD INTERIOR COMPACT M (posibilidad de salida hacia izquierda, derecha o por la parte superior del módulo interior)	•			3319657
BARRA DE CONEXIONES HIDRÁULICAS PARA UNIDAD INTERIOR COMPACT 2Z M (solamente compatible con versión 2 zonas de Nimbus Compact)	•			3319660

ACCESORIOS DE INSTALACIÓN NIMBUS R32 SPLIT

	S COMPACT R32	S PLUS R32	CÓDIGO
BARRA DE CONEXIONES HIDRÁULICAS UNIDAD INTERIOR PLUS		•	3319670
BARRA DE CONEXIONES HIDRÁULICAS PARA UNIDAD INTERIOR COMPACT S (posibilidad de salida hacia izquierda, derecha o por la parte superior del módulo interior)	•		3319661

ACCESORIOS DE INSTALACIÓN NIMBUS R410A SPLIT

	S PLUS	S FLEX	S COMPACT	CÓDIGO
BARRA DE CONEXIONES HIDRÁULICAS MÓDULO INTERIOR GAMA S	•	•		3318968
GRIFOS y TUBOS PARA CONEXIÓN ACUMULADOR GAMA S		•		3318969
CONEXIONES HIDRÁULICAS SUPERIORES PARA COMPACT S RECOMENDADO PARA FACILITAR LA INSTALACIÓN Y MANTENIMIENTO (INCLUYE MANÓMETRO Y GRIFO DE LLENADO)			•	3318972
KIT ACS PARA GAMA SPLIT	•			3318975



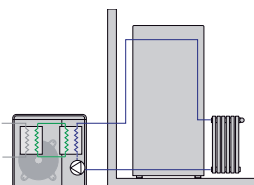
GUÍA DE SELECCIÓN CÓMO ELEGIR TU BOMBAS DE CALOR

1 TECNOLOGÍA BOMBA DE CALOR

/ MONOBLOC

- No hay manipulación de gas refrigerante
- Alcanza mayores distancias y diferencias de altura

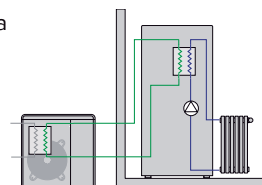
— Gas refrigerante
— Circuito calefacción



/ SPLIT

- La unidad exterior no se congela
- Mejor para zonas con temperaturas bajo cero frecuentes

— Gas refrigerante
— Circuito calefacción



2 AGUA CALIENTE SANITARIA

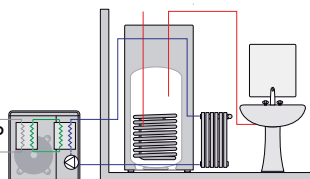
/ INTEGRADA

Elegir entre modelos:

COMPACT FLEX

- Todo en un mismo equipo
- Control del ACS con la APP

— Gas refrigerante — Circuito calefacción — ACS



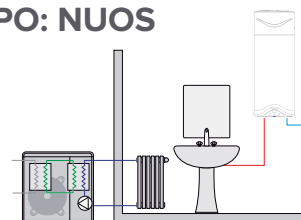
/ CON OTRO EQUIPO: NUOS

Elegir entre modelos:

PLUS POCKET

- Simultaneidad frío y ACS
- Más juego de espacios
- Dos equipos, más seguridad

— Gas refrigerante — Circuito calefacción — ACS



3 POTENCIA PARA CALEFACCIÓN SEGÚN SUPERFICIE

ZONA GEOGRÁFICA	TIPO EMISORES	SUELO RADIANTE, ENVÍO A 35 °C					RADIADORES / FANCOILS ENVÍO A 55 °C				
	ASLAMIENTO	SUPERFICIE VIVIENDA (m ²)									
ZONA COSTA O TEMPLADA (0°C)	BUENO	90	115	170	210	250	80	100	150	185	215
	REGULAR	70	85	130	160	185	60	75	110	140	160
ZONA INTERIOR O MONTAÑA (-7°C)	BUENO	70	85	125	155	190	65	80	115	150	180
	REGULAR	50	60	85	105	130	45	55	80	105	120
POTENCIA INDICADA MODELO NIMBUS		40	50	70	90	110	40	50	70	90	110

Esta es una tabla **orientativa** para dimensionamiento de calefacción. Estos son los Pasos:

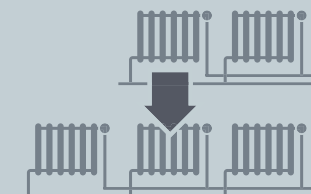
- 1º Escoje tu zona (Tª mínima entre paréntesis)
- 2º Aislamiento: Se considerará Bueno cuando sea obra nueva o posterior a 2013 (código técnico)
- 3º Suelo radiante o Fancoil/Radiadores: Según la temperatura de impulsión
- 4º Con la Superficie máxima a calefactar, obtén la potencia de la máquina

Esta tabla es una **aproximación** para **calefacción**, para refrigeración tener en cuenta cargas térmicas. Para solicitar un estudio o preguntar dudas y hacer consultas, disponemos de un Centro de Consultoría Técnica: **93 492 10 24 o proyectos@ariston.com**

SOBRE EL TIPO Y NÚMERO DE EMISORES

/ TIPO DE EMISOR. SUELO RADIANTE, RADIADORES O FANCOIL

Sobretudo a la hora de sustituir una caldera por una máquina de aerothermia, tenemos que tener en cuenta la temperatura de trabajo de los emisores. Cuando la tª de envío baja, conseguimos una mayor eficiencia, pero puede ser necesario sustituir los radiadores por unos de baja tª, o aumentar su número (al pasar la tª de envío de 70 a 55°C la emisión térmica disminuye un 30-40%).

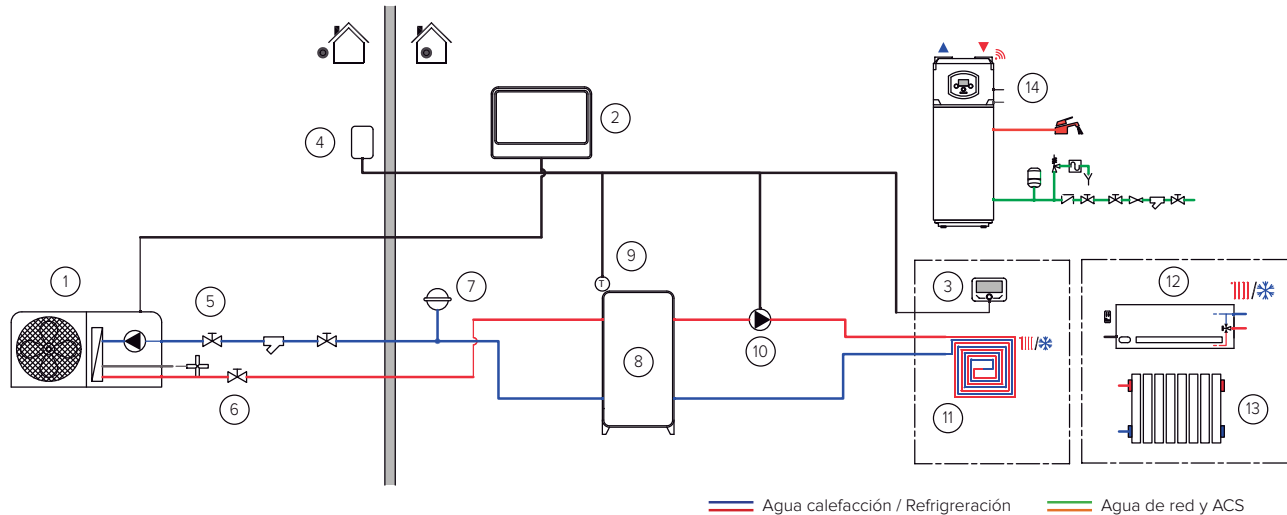


Aerothermia

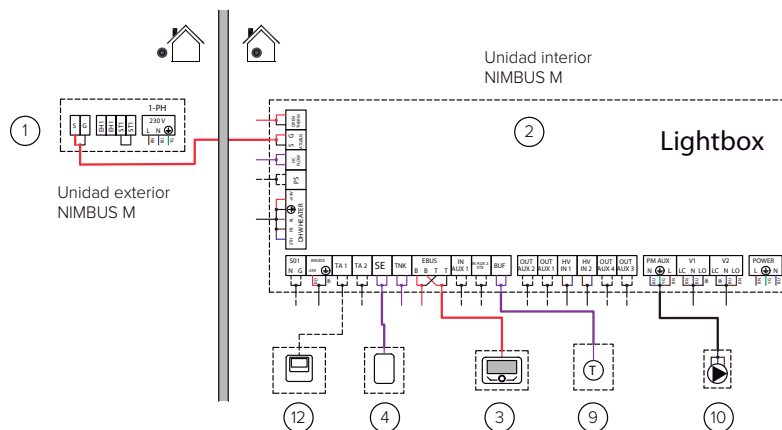
**Soluciones
y esquemas**

Instalación con un único tipo de emisor

Nimbus Pocket Monobloc, con depósito de inercia y circulador para calefacción / refrigeración con suelo radiante, fancoil o radiadores.



/ ESQUEMA ELÉCTRICO NIMBUS



COMPONENTES Y ACCESORIOS	CÓDIGO
1. Unidad exterior NIMBUS MONOBLOC	de serie
2. Unidad interior NIMBUS POCKET M NET R32	de serie
3. Termostato Sensys Net HD	de serie
4. Sonda externa	de serie
5. Kit válvulas y filtros	3083059
6. Kit Anticongelación	3318771
7. Vaso de expansión 18 litros	3024318
8. Depósito de inercia CKZ	Ver complementos
9. Sonda depósito de inercia	3318962
10. Bomba de circulación	3319078
11. Suelo radiante / refrescante	-
12. Fancoil AquaSlim	Ver complementos
13. Instalación de radiadores	-
14. NUOS para ACS	Ver complementos

/ INSTALACIÓN PARA CALEFACCIÓN

Este esquema es compatible con una instalación con radiadores, perfecta para una **sustitución de caldera de gasoil** o biomasa.

También es compatible con una instalación de suelo radiante.

Para ambas soluciones recomendamos utilizar la Sensys Net HD como termostato ambiente, ya que así se aprovechará la regulación y modulación de la máquina y el control desde Ariston Net

Este sistema también es compatible con un control externo, por ejemplo, la centralita y cabezales del suelo radiante. Gracias al control y gestión de la temperatura del tanque de inercia,

con este esquema se consigue un mayor rendimiento y durabilidad de la máquina.

/ INSTALACIÓN PARA CALEFACCIÓN Y REFRIGERACIÓN:

El esquema es compatible con refrigeración utilizando el suelo radiante, ya que el suelo radiante puede dar calor y frío y con la centralita Sensys Net HD y la App se puede gestionar fácilmente la temperatura de casa. En caso de que la humedad del ambiente sea alta, podemos usar un humidistato o en caso de que sea necesario, un fancoil.

Con ventiloconvectores también podemos dar solución a ambas necesidades, con nuestra gama de

AquaSlim solo hace falta conectarlos al TA del cuadro. Gracias a la gestión del tanque de inercia, la máquina trabajará en óptimas condiciones.

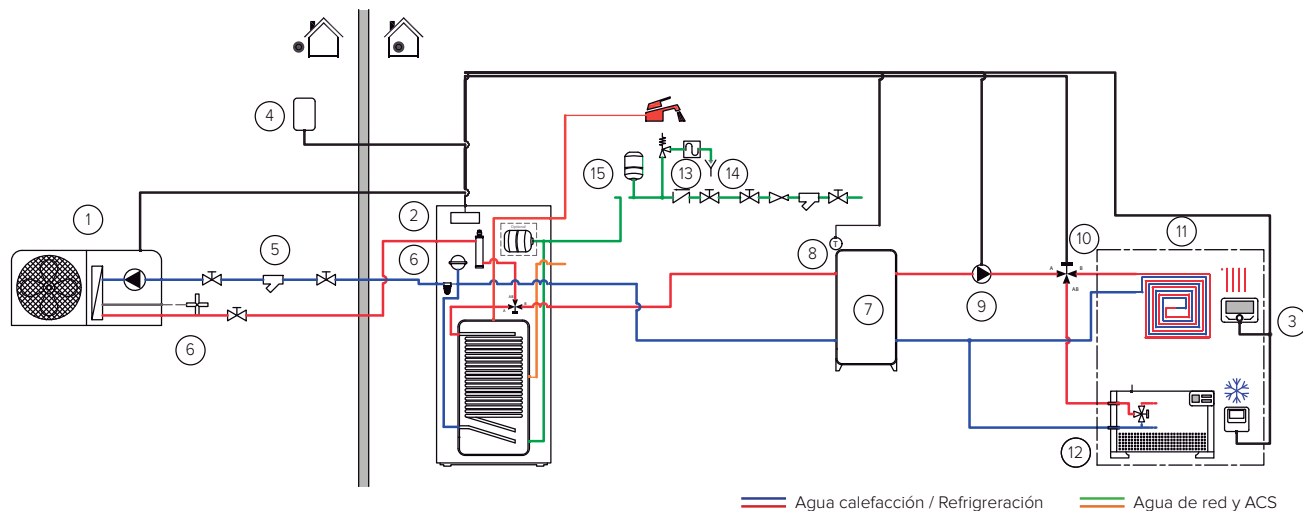
Gestión Fotovoltáica: este esquema, permite acumular energía fotovoltaica en forma de calor o frío en el tanque de inercia. (Puede necesitar válvula mezcladora).

/ AGUA CALIENTE (ACS):

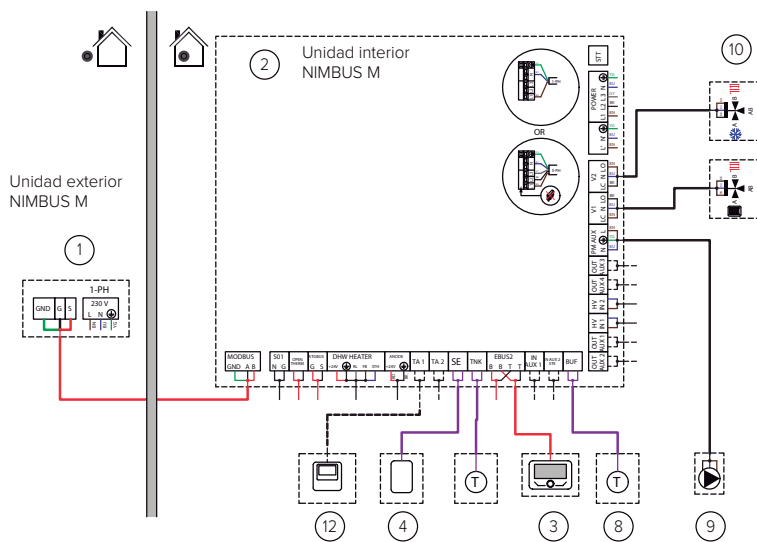
El agua caliente puede ser generada con Nuos, así conseguimos un óptimo rendimiento, independizando ACS y calefacción. Esto es muy interesante cuando hay grandes demandas de frío y ACS. También podemos cambiar la Nimbus Pocket por una Compact o Plus.

Instalación con 2 emisores no simultáneos 1 zona con un emisor de frío y otro de calor

Nimbus Compact Monobloc, con depósito de inercia y circulador para calefacción con suelo radiante, fancoil o radiadores



/ ESQUEMA ELÉCTRICO NIMBUS



COMPONENTES Y ACCESORIOS	CÓDIGO
1. Unidad exterior NIMBUS MONOBLOC	de serie
2. Unidad int. NIMBUS COMPACT M NET R32	de serie
3. Termostato Sensys Net HD	de serie
4. Sonda externa	de serie
5. Kit válvulas y filtros	3083059
6. Kit Anticongelación	3318771
7. Depósito de inercia CKZ	Ver complementos
8. Sonda depósito de inercia	3318962
9. Bomba de circulación	3319078
10. Válvula de 3 vías verano/invierno	3078156
11. Suelo radiante / refrescante	-
12. Fancoil AquaSlim selección	Ver complementos
13. Grupo seguridad hidráulico	877085
14. Sifón para grupo seguridad	877086
15. Vaso expansión sanitario	-

/ INSTALACIÓN PARA CALEFACCIÓN, REFRIGERACIÓN Y ACS

Este esquema permite gestionar la calefacción con suelo radiante o radiadores en invierno y el aire acondicionado con fancoils en verano.

Es compatible la **sustitución** de una caldera de gasoil o biomasa a la que añadimos aire acondicionado.

Para calefacción, con suelo radiante o radiadores, recomendamos utilizar la Sensys Net HD como termostato ambiente, ya que así se aprovechará la regulación

y modulación de la máquina y el control desde Ariston Net.

Este sistema también es compatible con un control externo, por ejemplo, la centralita y cabezales del suelo radiante.

La refrigeración con fancoils (ver gama gama de AquaSlim), es compatible con lugares en donde haya alta humedad, se gestionará desde el mando del fancoil.

Gracias al control y gestión de la temperatura del tanque de inercia, con este esquema se consigue un mayor rendimiento y durabilidad de la máquina.

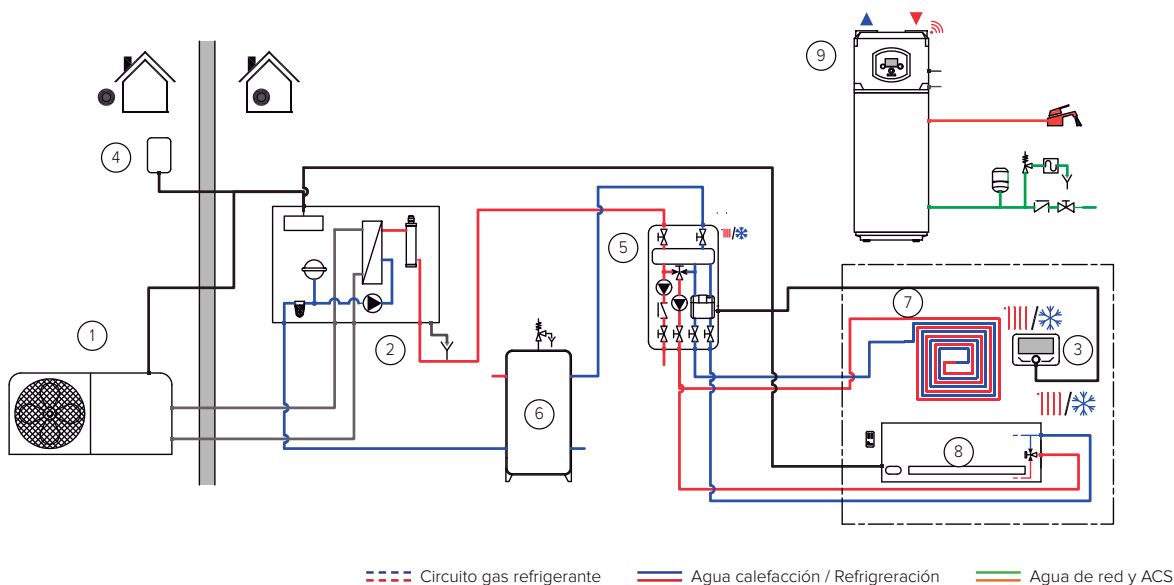
Gestión Fotovoltaica: este esquema, permite acumular energía fotovoltaica en forma de calor o frío en el tanque de inercia (Puede necesitar válvula mezcladora para proteger el suelo radiante de altas temperaturas)

El agua Caliente (ACS), se acumula en el interacumulador CD1 y se calienta con la máquina exterior.

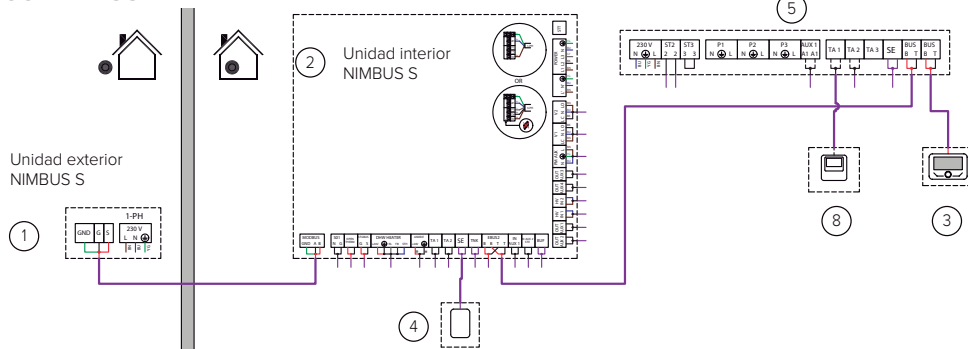
También podemos cambiar la Nimbus Compact por una Pocket o Plus y hacer agua caliente con una Nuos.

Instalación 1 zona con 2 emisores distintos simultáneos

Nimbus Plus Split con pulmón de inercia y módulo MGM II para calefacción y refrigeración con dos emisores simultáneos (suelo radiante y fancoil)



/ ESQUEMA ELÉCTRICO NIMBUS



/ INSTALACIÓN PARA CALEFACCIÓN Y REFRIGERACIÓN:

Este esquema está diseñado para que dos sistemas con diferentes temperaturas de trabajo puedan funcionar a la vez.

Para Calefacción, el Suelo radiante proporcionará un calor más agradable y mayor eficiencia. Y para necesidades instantáneas o un calentamiento más rápido, este esquema dispondrá de los fancoils para este aporte extra.

Para refrigeración, el suelo refrescante rebaja o mantiene una temperatura fresca, mientras que el fancoil tiene más capacidad de hacer frío y respuesta más rápida. Además, por la humedad del ambiente, el suelo refrescante puede estar limitado, sin embargo, el fancoil no. Cuando hay mucha humedad, sugerimos el uso del humidostato para que pare el suelo radiante cuando hay riesgo de condensación.

Para la gestión del Suelo recomendamos utilizar la Sensys Net HD cómo termostato ambiente, ya que así se aprovechará la regulación y modulación de la máquina y el control desde Ariston Net. Y para fancoil el propio mando (ver gama AquaSlim).

Este sistema también es compatible con una casa que tenga suelo radiante en un piso y radiadores en otro. Para este caso recomendamos el control de la temperatura con Sensys Net HD y Cube S para cada zona.

En este caso el depósito de Inercia actúa como pulmón para asegurar el volumen mínimo de agua.

/ AGUA CALIENTE (ACS):

El agua caliente puede ser generada con Nuos, así conseguimos un óptimo rendimiento, independizando ACS y calefacción. Esto es muy interesante cuando hay grandes demandas de frío y ACS.

COMPONENTES Y ACCESORIOS	CÓDIGO
1. Unidad exterior NIMBUS SPLIT	de serie
2. Unidad interior NIMBUS PLUS S NET R32	de serie
3. Termostato Sensys Net HD	de serie
4. Sonda externa	de serie
5. Módulo hidráulico MGM IIC/F	3319114
6. Depósito puffer CKZ	Ver complementos
7. Suelo radiante / refrescante	-
8. Fancoil AquaSlim	Ver complementos
9. NUOS para ACS	Ver complementos

También podemos cambiar la Nimbus Plus por una Compact o Pocket y dar ACS con la misma máquina. En este caso se recomienda usar el depósito de inercia con las 4 tomas, sonda y circulador.

NUOS-NIMBUS SOLUCIÓN INTEGRADA



/ SISTEMA INTEGRAL DESDE UN ÚNICO DISPOSITIVO

Con estos dos equipos, NUOS y NIMBUS puedes dar servicio a todas las necesidades, **Agua Caliente, Refrigeración y Calefacción** bajo un único sistema de control: centralita Sensys y la App Ariston NET*



/ PRODUCCIÓN SIMULTÁNEA DE ACS Y REFRIGERACIÓN

- A diferencia de otros sistemas, puede producir **de forma simultánea** ACS y Refrigeración o ACS y Calefacción, **funcionando solo con bomba de calor y sin usar las resistencias eléctricas**
- Menos cambios de ciclo, **más vida útil** de los equipos, **más ahorro, más confort, menos potencia pico** y más posibilidades de **integración fotovoltaica**
- Incluso los días más fríos la bomba de calor consigue agua caliente a 70°C, (evitando posibilidad de infecciones por legionela)



/ CUMPLE CON EL NUEVO CÓDIGO TÉCNICO DE LA EDIFICACIÓN

Los SCOP superiores en calefacción y ACS aseguran el 60 y 70%*de **energía renovable** en ACS y facilitan el cumplimiento del límite de consumo energético global.



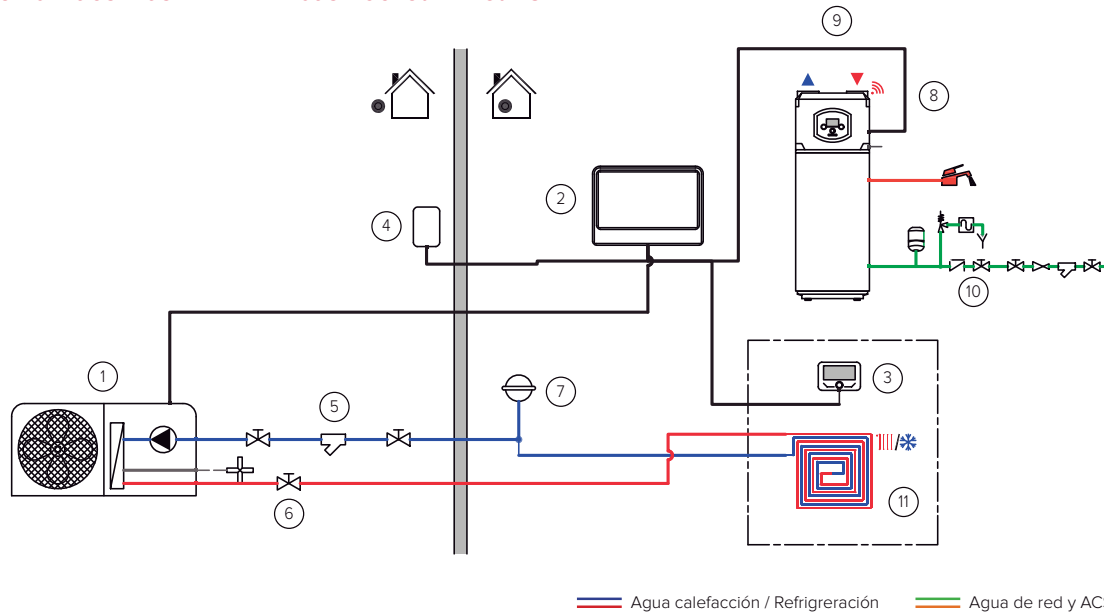
/ MEJOR RENDIMIENTO RESPECTO SOLUCIONES CONVENCIONALES

AHORRO ANUAL	MODELOS	Rendimiento	Consumo energético	Factura anual
AGUA CALIENTE SANITARIA				
76% 	TERMO	0,90	2.278 kWh	333 €
	NUOS	3,79	651 kWh	78 €
CALEFACCIÓN				
67% 	CALDERA	0,92	4.891 kWh	293 €
	POCKET	5,64	900 kWh	96 €

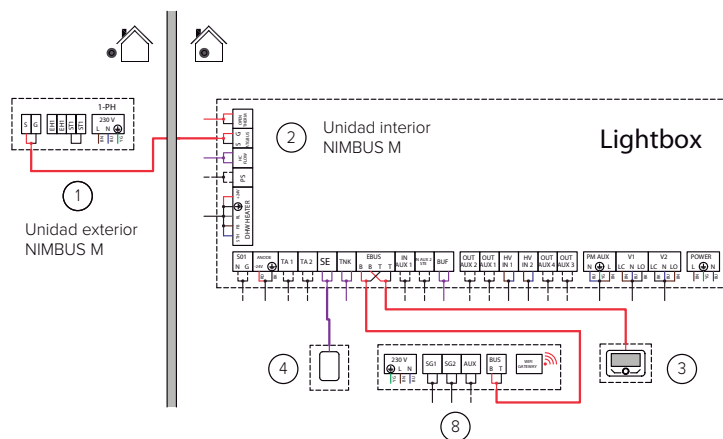
* NUOS PLUS WIFI y NUOS SPLIT INVERTER WIFI Compatibles con Ariston Net. Consultar eficiencia y rango de trabajo para el resto de productos. Datos tabla: Equipos comparados: NUOS PLUS WIFI 200, Termo eléctrico genérico, Nimbus Pocket 70 M NET y Caldera genérica. Demanda energética media estimada para una vivienda de 120 m2, 4 dormitorios y con valores límite establecidos por el CTE 2013 DB-HE 1. (2.500 kWh ACS y 4.500kWh Calefacción) Precio de la energía 0,12€/kWh electricidad y 0,06€ gas natural

CONFORT SIMULTÁNEO Y EFICIENTE

Esquema Nuos Plus Wifi + Nimbus Pocket M Net R32



/ ESQUEMA ELÉCTRICO NIMBUS



COMPONENTES Y ACCESORIOS	CÓDIGO
1. Unidad exterior NIMBUS MONOBLOC	de serie
2. Unidad int. NIMBUS POCKET M NET R32	de serie
3. Termostato Sensys Net HD	de serie
4. Sonda externa	de serie
5. Kit válvulas y filtros	3083059
6. Kit Anticongelación	3318771
7. Vaso de expansión 18 litros	3024318
8. NUOS PLUS WIFI	Ver complementos
9. Canalizaciones de aire	Ver complementos
10. Grupo de seguridad hidráulico	Ver complementos
11. Suelo radiante / refrescante	887086 ?

SOLUCIONES PROPUESTAS

Packs	Modelo	Servicio	Capacidad ¹	SCOP ²	Clase ErP ³	WIFI Bus BridgeNet	Código
Pack XS	NUOS PLUS S2 WIFI 110	ACS	110 litros	2,83	A+	No	3629057
	NIMBUS POCKET 35 M NET R32	Calef./refrig.	5,7 kW	5,69	A+++	Si	3301184
Pack S	NUOS PLUS S2 WIFI 150	ACS	150 litros	3,15	A+	No	3629074
	NIMBUS POCKET 50 M NET R32	Calef./refrig.	7,1 kW	5,88	A+++	Si	3301185
Pack M	NUOS PLUS WIFI 200	ACS	200 litros	3,79	A+	Si	3069775
	NIMBUS POCKET 80 M NET R32	Calef./refrig.	11 kW	5,64	A+++	Si	3301186
Pack L	NUOS PLUS WIFI 250	ACS	250 litros	3,81	A+	Si	3069776
	NIMBUS POCKET 120 M NET R32	Calef./refrig.	14 kW	6,07	A+++	Si	3301362
Pack XL	NUOS SPLIT INVERTER 270	ACS	270 litros	3,84	A+	Si	3069757
	NIMBUS POCKET 150 M NET R32	Calef./refrig.	16,7 kW	6,21	A+++	Si	3301363

CREA TU PACK

NUOS	ACS	Selecciona el equipo que mejor se adapte a tu proyecto	Página 134
NIMBUS	Calef./refrig.	Selecciona el equipo que mejor se adapte a tu proyecto	Página 148

(1) Para Nuos: Capacidad Nominal. Para Nimbus: Potencia máxima de calefacción (Taire 7°C, Tagua 35/30°C). (2) Para Nuos: SCOP aire 14°C según EN16147. Para Nimbus: SCOP Clima medio baja temperatura según EN14825. (3) Para Nuos: Clima medio. Para Nimbus: Clima medio baja temperatura

AEROTERMIA + FOTOVOLTAICA INSTALACIÓN 100% RENOVABLE



¿POR QUÉ COMBINAR AEROTERMIA ARISTON CON UNA INSTALACIÓN FOTOVOLTAICA?



/ PERMITE ACUMULAR EL EXCEDENTE FOTOVOLTAICO

Cuando la producción de energía eléctrica es superior al consumo, se puede acumular el excedente en forma de energía térmica utilizando el acumulador de agua de la aerotermia como batería.

/ SIN BATERÍAS

No hace falta almacenar el excedente de producción en forma de electricidad en baterías eléctricas o de verterlo a la red, ya que el acumulador de agua hace esta función.

/ PARA TENER PREPARADA AGUA CALIENTE, CALEFACCIÓN Y/O REFRIGERACIÓN

El acumulador puede ser el de agua caliente sanitaria o, para instalaciones de calefacción y refrigeración, el depósito de inercia. Una vez acumulada la energía en uno de estos depósitos, se puede usar cuando se necesite, horas más tarde.



/ CON POCAS PLACAS FOTOVOLTAICAS ES SUFICIENTE GRACIAS AL EFECTO MULTIPLICADOR DE LA AEROTERMIA

El efecto multiplicador de la aerotermia consiste en que cada kW eléctrico es transformado en kW térmico aumentado tantas veces como COP tenga la bomba de calor (la energía que se transfiere al agua es 3 o 4 veces más grande que la que se necesita producir con las placas fotovoltaicas)



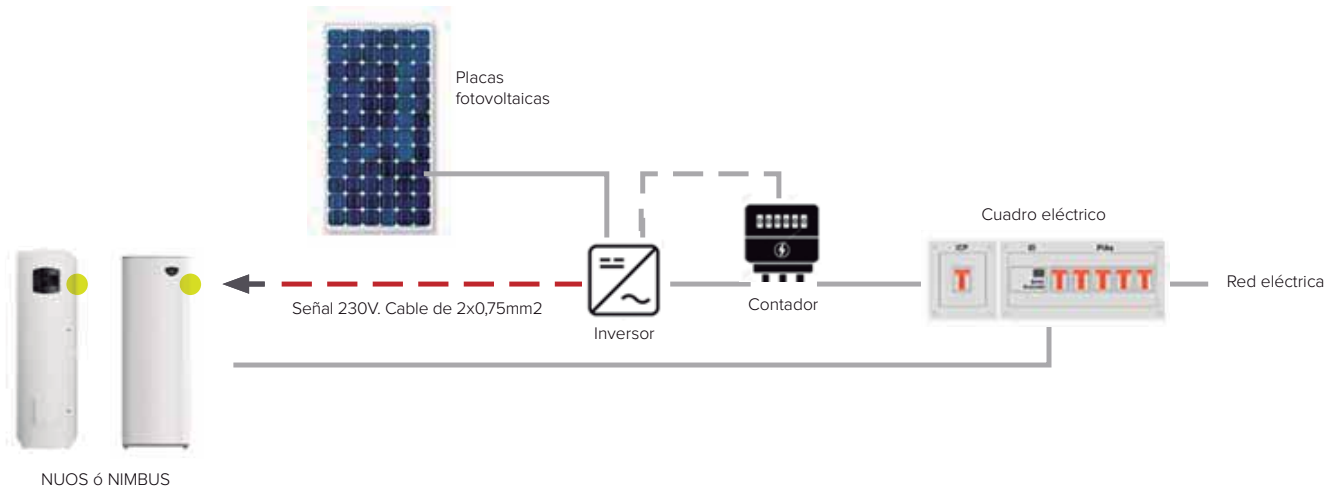
/ LA AEROTERMIA ARISTON SE INTEGRA CON INSTALACIÓN FOTOVOLTAICA MEDIANTE LA FUNCIÓN PV

La función fotovoltaica PV incluida de serie en los Nuos Plus Wifi, Nuos Split Inverter Wifi y Nimbus permite que se puedan conseguir todas estas ventajas sin componentes adicionales. Además, la programación es muy sencilla y flexible.

**EL EXCEDENTE FOTOVOLTAICO RECUPERADO
SE TRADUCE COMO MÍNIMO EN
1 DUCHA GRATIS CADA DÍA DEL AÑO**

COMBINACIÓN PERFECTA Y SENCILLA

¿Cómo se integra la aerotermia Ariston a tu instalación solar fotovoltaica?



CON NUOS



El **Inversor** hace el balance entre producción y demanda y da señal al NUOS cuando hay excedente. NUOS recibe la señal y activa la función fotovoltaica PV, que permite elegir entre 3 tipos de funcionamiento*:

	FASE 1 CALENTAMIENTO DEL DEPÓSITO MÁX. HASTA 62°C		FASE 2 CALENTAMIENTO DEL DEPÓSITO MÁX. HASTA 75°C	
	Potencia térmica	Potencia consumida	Potencia térmica	Potencia consumida
Tipo 1	2,7 kW	0,7 kW	-	-
Tipo 2	2,7 kW	0,7 kW	1,5 kW	1,5 kW
Tipo 3	3,7 kW	1,7 kW	1,5 kW	1,5 kW

* Elige el tipo de funcionamiento según el excedente previsto en la instalación fotovoltaica: Tipo 1 excedentes de 0,7kW, Tipo 2 excedentes de 1,5kW y Tipo 3 excedentes de 1,7kW

CON NIMBUS



El **Inversor** hace el balance entre producción y demanda y da señal al NIMBUS cuando hay excedente.

NIMBUS recibe la señal y activa la función fotovoltaica PV, que puede tener hasta 2 impactos:

- Acumular la energía en forma de agua caliente sanitaria
- Acumular la energía en el depósito de inercia para la refrigeración o la calefacción (según la época del año)



**Energía
solar térmica**



▲ **Kits de circulación natural**

▲ **Componentes para sistemas solares**

GAMA COMPLETA SOLAR

SOLUCIONES EN KIT

150 a 300 litros

COMPONENTES SOLARES

KAIROS

CIRCULACIÓN NATURAL

COLECTORES

2 a 2,5 m²

VERTICALES

HORIZONTALES



**KAIROS THERMO
HF-2 TR**

L/C 150/1 200/1 300/2

**KAIROS THERMO
HF-2 TT**

L/C 150/1 200/1 300/2



**KAIROS CF
2.0-1**

m² 2



**KAIROS XP
2.5-1V**

m² 2,5



**KAIROS XP
2.5-1H**

m² 2,5

LEYENDA

D1: 1 serpentín, D2: 2 serpentines.

TR: cubierta plana, TT: cubierta inclinada.

L/C: Litros/Número de colectores solares.

GARANTÍAS ENERGÍA SOLAR



GARANTÍA 2 AÑOS

Componentes kits solar. 2 años de garantía en todos los componentes y accesorios de los kits solar.



GARANTÍA 3 AÑOS

Interacumuladores. 3 años de garantía contra la corrosión (con revisión anual de ánodo obligatoria en depósitos sin PROTECH)



GARANTÍA 5 AÑOS

Colectores solares térmicos. 5 años de garantía contra defectos de fabricación (revisión anual según RITE obligatoria).

ACUMULADORES

80 a 450 litros

MURALES

80 a 200 litros



ARB*

L	80	100	150	200
---	----	-----	-----	-----



BCH**

L	80	120	160
---	----	-----	-----

SUELO

200 a 450 litros



BC1S

L	200	300	450
---	-----	-----	-----



BC2S

L	200	300	450
---	-----	-----	-----



LEYENDA

*ARB. Posibilidad instalación vertical y horizontal.
Incluye kit eléctrico con interruptor modo verano/
invierno.

**BCH. Posibilidad instalación mural y suelo



Energía solar térmica

**Circulación
natural**

ELEGANTE DISEÑO Y MÍNIMO IMPACTO VISUAL



En las instalaciones de energía solar térmica, el calor se transfiere por medio de un fluido (una mezcla de agua y glicol) llamado “termovector”, que circula entre el colector solar y el interacumulador. En instalaciones de circulación natural, el fluido circula de forma espontánea, transfiriendo el calor de los colectores solares al acumulador.

KITS KAIROS THERMO HF-2

La nueva gama KAIROS THERMO HF-2, gracias a su concepción horizontal y a su acumulador semi-integrado, minimiza como ningún otro kit solar el impacto visual en la vivienda al reducir en un 30% la altura máxima.

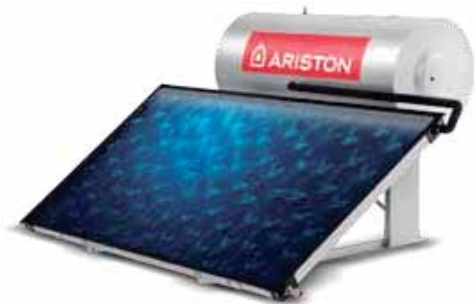
Una nueva concepción que unida a la exclusiva superficie de cristal continua del colector confiere a los nuevos kits de circulación natural un diseño elegante y coherente con sus altas prestaciones.

- / Sencillez de montaje
- / Chasis reforzado y autoportante
- / Conexión fácil y rápida
- / Nuevo interacumulador con mejor comportamiento térmico.
- / Colector de altas prestaciones y con mayor resistencia a la penetración del agua.



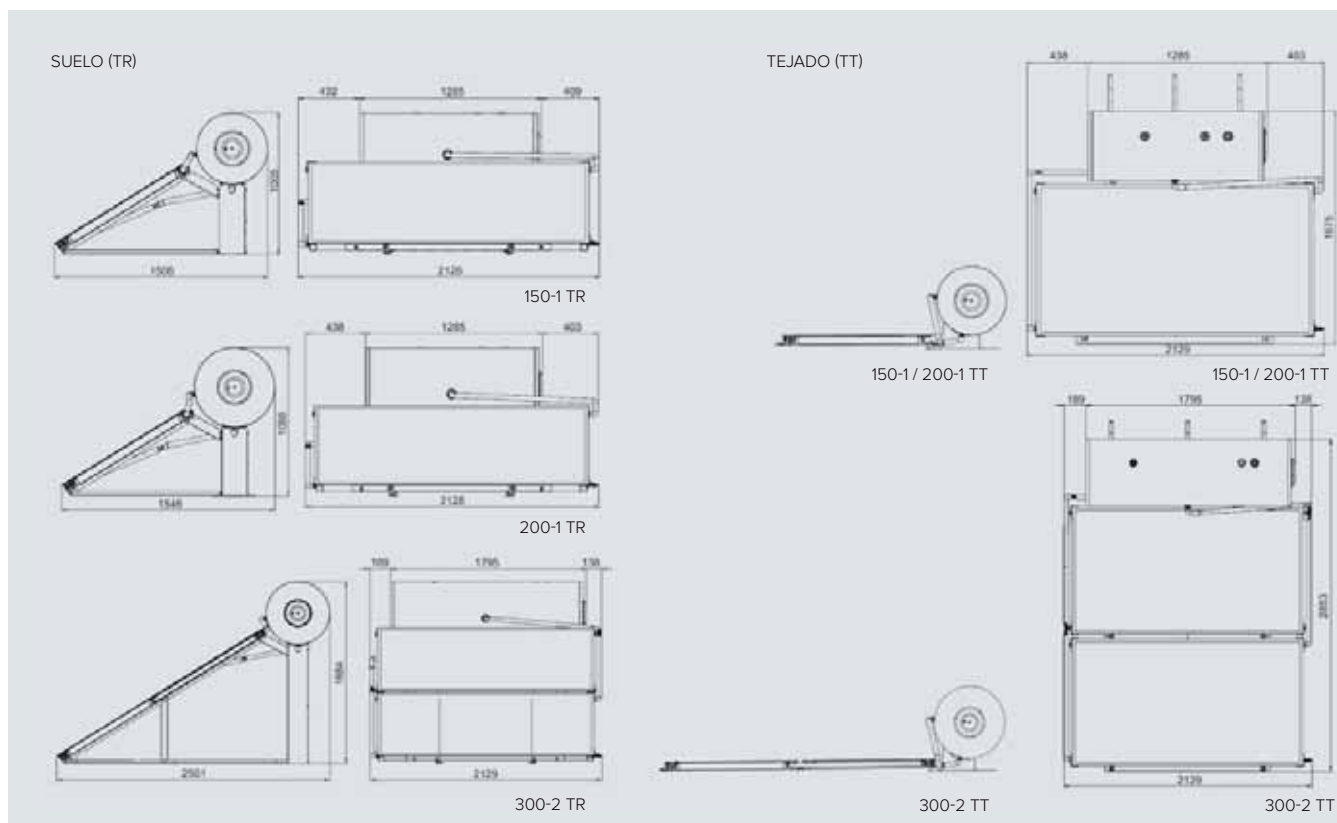
KAIROS THERMO HF-2

Sistema de circulación natural para producción de agua caliente sanitaria



- / Nuevo circuito hidráulico para optimizar la cantidad de acs producida en función de la radiación solar disponible
- / Colector de altas prestaciones para garantizar mayor temperatura de acs. Mejorada la resistencia a la penetración del agua.
- / Nuevo interacumulador con mejor comportamiento térmico: mejor aislamiento e intercambio de calor 360°C.
- / Nuevo diseño que reduce el impacto visual
- / Instalación sencilla gracias a conexiones rápidas y chasis autoportante
- / Certificación de sistema Solarkeymark
- / Incluye válvula de seguridad del circuito solar (2,5 bar) y del circuito sanitario (8 bar)

DATOS TÉCNICOS		150-1 TR	150-1 TT	200-1 TR	200-1 TT	300-2 TR	300-2 TT
Instalación		Suelo	Tejado	Suelo	Tejado	Suelo	Tejado
Superficie bruta	m ²	2,2	2,2	2,2	2,2	4,4	4,4
Superficie de apertura	m ²	2,01	2,01	2,01	2,01	4,02	4,02
Peso	kg	105	111	115	121	193	185
Volumen circuito solar	l	10	10	11	11	22	22
Volumen ACS	l	136	136	190	190	276	276
Presión máx. circuito ACS	bar	8	8	8	8	8	8
Presión máx. circuito solar	bar	2,5	2,5	2,5	2,5	2,5	2,5
Dispersión térmica acumulador	Kwh/24	1,56	1,56	1,63	1,63	1,98	1,98
Código del kit completo		3022449	3022450	3022451	3022452	3022455	3022456





2 AÑOS GARANTÍA



3 AÑOS GARANTÍA



5 AÑOS GARANTÍA



SOLAR KEYMARK



FÁCIL INSTALACIÓN

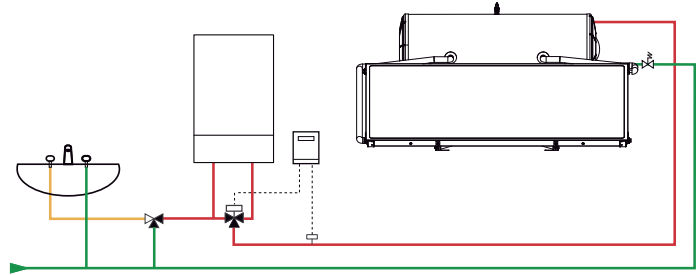
ESQUEMAS GENERALES DE INSTALACIÓN KAIROS THERMO HF-2

Esquema A

Sistema solar con apoyo mediante calentador a gas, caldera genérica o termo eléctrico.
El kit solar con válvula termostática con by pass (cód. 3632077) permite al equipo de apoyo no arrancar en caso que la temperatura del agua del solar sea mayor que 48°C.

Para posibilidad de selección de la temperatura a partir de la cual el agua va directamente a consumo y una visualización de la temperatura de solar, se debe optar por el termómetro termostato digital (cód. 800232), que gestiona la válvula de 3 vías motorizada (cód. 3087085) y ésta dirige el agua precalentada hacia el apoyo o hacia el consumo. También una válvula mezcladora termostática (cód. 3024085) para regular la temperatura de consumo.

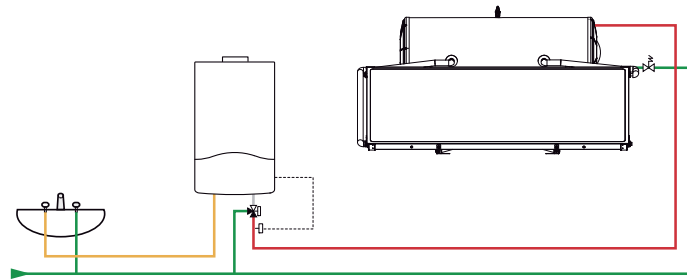
NIVEL DE AHORRO **ALTO**.



Esquema B

Sistema solar con apoyo mediante caldera modulante ARISTON.
La válvula mezcladora termostática (cód. 3024085) con sonda NTC (cód. 3318317) montada a la entrada del agua fría de la caldera, permite que ésta aporte la temperatura que no haya alcanzado el sistema solar.

NIVEL DE AHORRO **ÓPTIMO**



KAIROS THERMO HF

ACCESORIOS	CÓDIGO
Kit eléctrico 1.500 W para Kairos Thermo HF-2 150 y 200 L	3105073
Kit eléctrico 1,5 kW para Kairos Thermo 300 L	3024549
Kit eléctrico 2 kW para Kairos Thermo 300 L	3024550
Válvula mezcladora termostática	3024085
Válvula de tres vías motorizada	3087085
Termómetro termostato digital	800232
Grupo de seguridad hidráulico 3/4"	877085
Líquido anticongelante (envase 5 litros)	800215
Válvula presión y termpertura acumulador solar	3024468

COMPONENTES KAIROS THERMO HF-2

KIT	CÓDIGO	Componentes									
		Colector Kairos VN 2.2-2 Cód. 3020083	Interacumulador HF-2 150 ZM ARI cód.3207107	Interacumulador HF-2 200 ZM ARI cód.3207115	Interacumulador HF-2 300 ZM ARI cód.3207109	Kit rácores hydr + Soporte para suelo THERMO HF-2 150-1 TR cód. 3024482	Kit rácores hydr + Soporte tejado THERMO HF-2 150-1 TT cód. 3024485	Kit rácores hydr + Soporte para suelo THERMO HF-2 200-1 TR cód. 3024483	Kit rácores hydr + Soporte tejado THERMO HF-2 200-1 TT cód. 3024486	Kit rácores hydr + Soporte para suelo THERMO HF-2 300-2 TR cód. 3024484	Kit rácores hydr + Soporte tejado THERMO HF-2 300-2 TT cód. 3024488
KAIROS THERMO HF-2 150-1 TR	3022449	1	1			1					
KAIROS THERMO HF-2 150-1 TT	3022450	1	1				1				
KAIROS THERMO HF-2 200-1 TR	3022451	1		1				1			
KAIROS THERMO HF-2 200-1 TT	3022452	1		1					1		
KAIROS THERMO HF-2 300-2 TR	3022455	2			1					1	
KAIROS THERMO HF-2 300-2 TT	3022456	2			1						1

A close-up photograph of a human hand reaching out towards a bright sun. The sun is positioned on the right side of the frame, creating a strong lens flare effect with rays of light extending across the scene. The background is slightly blurred, showing green foliage and a wooden surface. A large red shape, resembling a stylized arrow or a corner cutout, is overlaid on the bottom left of the image, containing the text.

Energía solar térmica

Componentes

LA INSTALACIÓN COMPLETA A MEDIDA



COLECTORES

- / Colectores verticales y horizontales
- / Conexiones hidráulicas de montaje rápido
- / Soportes para diferentes tipos de cubiertas
- / Absorbedor con tratamiento altamente selectivo de óxido de titanio
- / Vidrio solar prismático de seguridad



ACUMULADORES

- / Acumuladores desde 80 hasta 450 lts.
- / Modelos de instalación mural y de suelo
- / Calderín vitrificado
- / Intercambio mediante 1 o 2 serpentines y con doble camisa
- / Ánodo de protección electrónica PROTECH y ánodo de magnesio
- / 3 Años de garantía del calderín
- / Posibilidad de resistencia eléctrica



ACCESORIOS HIDRÁULICOS Y DE REGULACIÓN

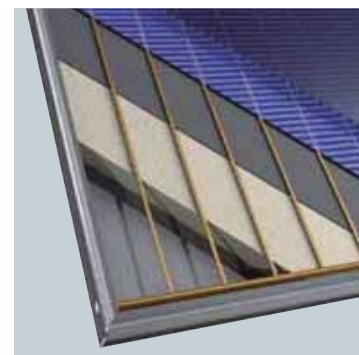
- / Gestión completa de todo tipo de esquemas de funcionamiento
- / Accesorios para instalaciones tanto de ACS como de calefacción
- / Grupos de bombeo solar de alta eficiencia
- / Intercambiadores de calor genéricos y para piscinas

COLECTOR SOLAR KAIROS CF 2.0-1



Colector solar para circulación forzada

- / Absorbedor de aluminio con azul selectivo
- / Vidrio solar prismático de seguridad
- / Circuito hidráulico de tubos de cobre en parrilla
- / Diseñado y dimensionado para instalaciones de circulación forzada
- / Test de rendimiento según en 12975
- / Certificado de calidad p-icim otorgado por el ente de homologación icim
- / Aislamiento en lana de roca y lana de vidrio
- / 4 conexiones hidráulicas rápidas



DATOS TÉCNICOS

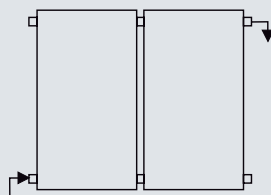
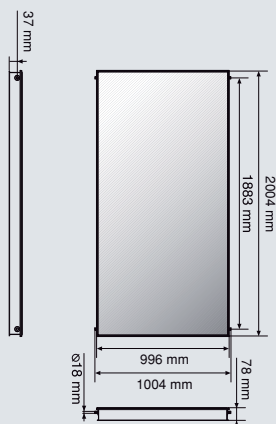
COLECTOR SOLAR KAIROS CF 2.0-1

Peso	kg	30
Presión de ejercicio	bar	6
Diámetro tubos	mm	18
Capacidad líquido del colector	l	1
Absorción	%	95
Emisión	%	5
Superficie de apertura	m ²	1,83
Superficie de absorción	m ²	1,74
Eta η_0 (sobre área de apertura)		0,74*
k1	W/m ² K	3,82*
k2	W/m ² K ²	0,013*
Temperatura de estancación	°C	190
Caudal mín/máx/recomendado	l/h	36/102/70

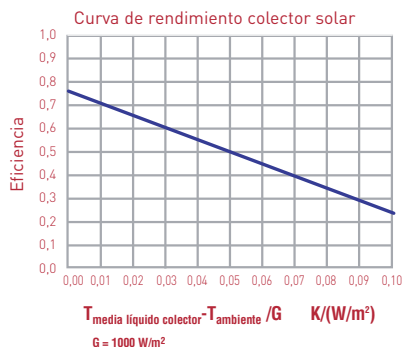
* Los datos hacen referencia al área de apertura

Código

3020072



Hasta 6 colectores

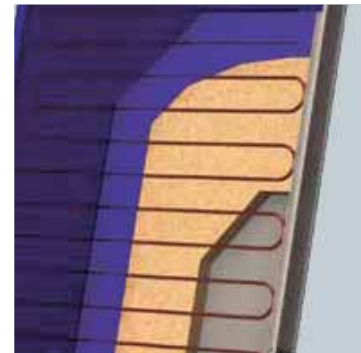


COLECTOR SOLAR KAIROS XP 2.5 - 1 V



Colector solar vertical para circulación forzada Grandes instalaciones

- / Absorbedor con tratamiento altamente selectivo de óxido de titanio a 850°
- / Vidrio solar prismático de seguridad
- / Circuito hidráulico de tubos de cobre en meandro
- / Diseñado y dimensionado para sistemas solares de grandes dimensiones
- / 4 Conexiones hidráulicas rápidas
- / Conexión envío y retorno por mismo lado (máx. 5 colectores / fila) o en lados opuestos (máx. 10 colectores / fila)
- / Test de rendimiento según en 12975

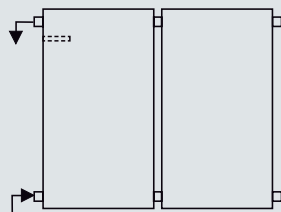
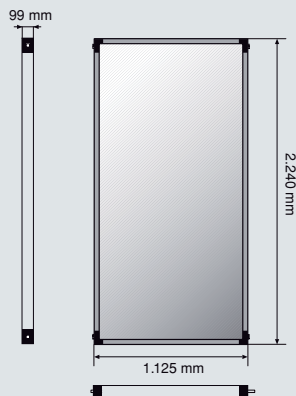


DATOS TÉCNICOS

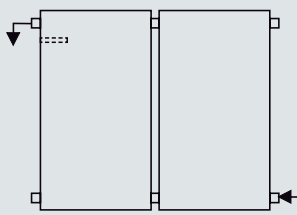
COLECTOR SOLAR KAIROS XP 2.5-1 V

Peso	kg	46
Presión de ejercicio	bar	6
Diámetro tubos	mm	18
Capacidad líquido del colector	l	2,1
Absorción	%	95
Emisión	%	5
Superficie de apertura	m ²	2,256
Superficie de absorción	m ²	2,241
Eta η_0 (sobre área de apertura)		0,808*
k1	W/m ² K	3,131*
k2	W/m ² K ²	0,016*
Temperatura de estancación	°C	198
Caudal mín/máx/recomendado	l/h	36/102/60

* Los datos hacen referencia al área de apertura



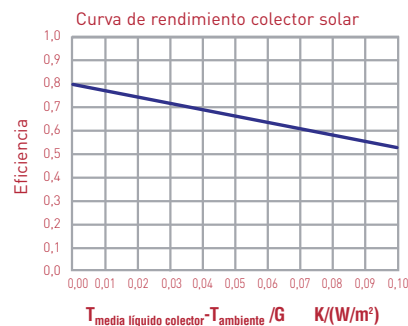
Hasta 5 colectores



Hasta 10 colectores

Código

3020058

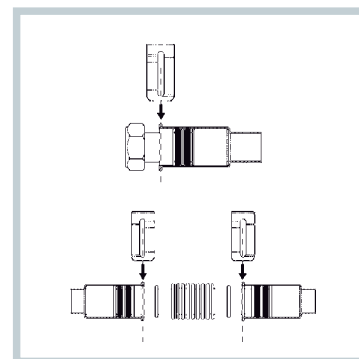


COLECTOR SOLAR KAIROS XP 2.5 - 1 H



Colector solar horizontal para circulación forzada
Grandes instalaciones

- / Absorbedor con tratamiento altamente selectivo de óxido de titanio
- / Vidrio solar prismático de seguridad
- / Circuito hidráulico de tubos de cobre
- / Diseñado y dimensionado para sistemas solares de grandes dimensiones
- / 4 Conexiones hidráulicas rápidas
- / Conexión envío y retorno por el mismo lado (máx. 5 colectores / fila) o en lados opuestos (máx. 10 colectores / fila)
- / Test de rendimiento según en 12975



DATOS TÉCNICOS

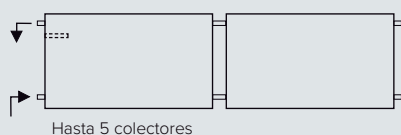
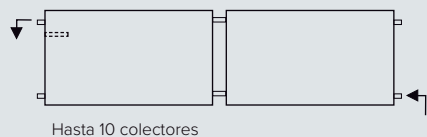
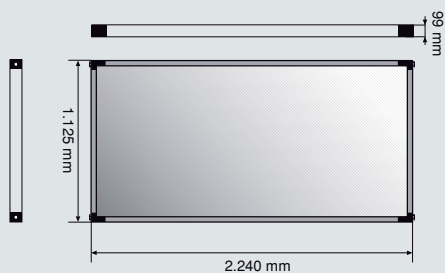
COLECTOR SOLAR KAIROS XP 2.5-1 H

Peso	kg	46
Presión de ejercicio	bar	6
Diámetro tubos	mm	18
Capacidad líquido del colector	l	2,5
Absorción	%	95
Emisión	%	5
Superficie de apertura	m ²	2,256
Superficie de absorción	m ²	2,241
Eta [0] (sobre área de apertura)		0,812 *
k1	W/m ² K	3,015 *
k2	W/m ² K ²	0,017 *
Temperatura de estancación	°C	193
Caudal mín/máx/recomendado	l/h	36/102/60

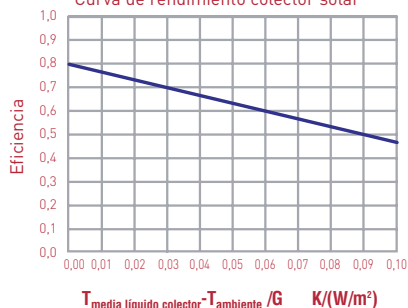
* Los datos hacen referencia al área de apertura

Código

3020057



Curva de rendimiento colector solar




Accesorios colectores solares

RELACIÓN DE COMPONENTES CF 2.0-1													
		1		2		3		4		5		6	
		TT	TR	TT	TR	TT	TR	TT	TR	TT	TR	TT	TR
DESCRIPCIÓN	CÓDIGO	TT	TR	TT	TR	TT	TR	TT	TR	TT	TR	TT	TR
KAIROS CF 2.0-1	3020072	1	1	2	2	3	3	4	4	5	5	6	6
KIT CONEXIONES HIDRÁULICAS PARA 1 COLECTOR CF 2.0-1	3024364	1	1	1	1	1	1	1	1	1	1	1	1
KIT CONEXIONES HIDRÁULICAS PARA EXTENSIÓN CF 2.0-1	3024363			1	1	2	2	3	3	4	4	5	5
CHASIS TEJADO PARA 1 COLECTOR CF 2.0-1	3024359	1				1				1			
CHASIS TEJADO PARA 2 COLECTORES CF 2.0-1	3024360			1		1		2		2		3	
CHASIS TEJADO PARA EXTENSIÓN COLECTOR CF 2.0-1	3024361					1		1		2		2	
BARRA HORIZONTAL CF 2.0/CF 2.0-1	3024249		1		2		3		4		5		6
TRIÁNGULO (CF 2.0/CF 2.0-1/XP 2.5 V)	3024103		2		2		3		4		5		6

RELACIÓN DE COMPONENTES XP 2.5-1V																					
		1		2		3		4		5		6		7		8		9		10	
		TT	TR	TT	TR	TT	TR	TT	TR	TT	TR	TT	TR	TT	TR	TT	TR	TT	TR	TT	TR
DESCRIPCIÓN	CÓDIGO	TT	TR	TT	TR	TT	TR	TT	TR	TT	TR	TT	TR	TT	TR	TT	TR	TT	TR	TT	TR
KAIROS XP 2.5-1 V	3020058	1	1	2	2	3	3	4	4	5	5	6	6	7	7	8	8	9	9	10	10
KIT CONEXIONES HIDRÁULICAS PARA 1 COLECTOR XP 2.5	3024093	1	1	1	1	1	1	1	1	1	1	1	1	1	1	1	1	1	1	1	1
KIT CONEXIONES HIDRÁULICAS PARA EXTENSIÓN XP 2.5	3024094			1	1	2	2	3	3	4	4	5	5	6	6	7	7	8	8	9	9
BARRA HORIZONTAL (XP 2.5 V)	3024104	1	1	2	2	3	3	4	4	5	5	6	6	7	7	8	8	9	9	10	10
TRIÁNGULO (CF 2.0; XP 2.5 V)	3024103		2		2		3		4		5		6		7		8		9		10
JUEGO GANCHOS PARA TEJADO INCLINADO	Elegir según tipo de teja (ver lista página siguiente)	2		3		4		5		6		7		8		9		10		11	

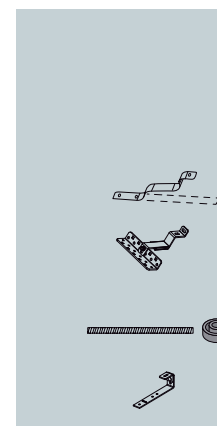
Accesorios colectores solares

RELACIÓN DE COMPONENTES XP 2.5-1H

		1		2		3		4		5		6		7		8		9		10		
		TT	TR	TT	TR	TT	TR	TT	TR	TT	TR	TT	TR	TT	TR	TT	TR	TT	TR	TT	TR	
																						
DESCRIPCIÓN	CÓDIGO																					
KAIROS XP 2.5-1H	3020057	1	1	2	2	3	3	4	4	5	5	6	6	7	7	8	8	9	9	10	10	
KIT CONEXIONES HIDRÁULICAS PARA 1 COLECTOR XP 2.5	3024093	1	1	1	1	1	1	1	1	1	1	1	1	1	1	1	1	1	1	1	1	
KIT CONEXIONES HIDRÁULICAS PARA EXTENSIÓN XP 2.5	3024094			1	1	2	2	3	3	4	4	5	5	6	6	7	7	8	8	9	9	
BARRA HORIZONTAL (XP 2.5 H)	3024106	1	1	2	2	3	3	4	4	5	5	6	6	7	7	8	8	9	9	10	10	
TRIÁNGULO (XP 2.5 H)	3024105		2		3		4		5		6		7		8		9		10		11	
JUEGO GANCHOS PARA TEJADO INCLINADO	elegir según tipo de teja (ver lista tabla siguiente)	2		3		4		5		6		7		8		9		10		11		

JUEGO DE GANCHOS según tipos de teja

DESCRIPCIÓN	CÓDIGO
JUEGO DE 2 GANCHOS INOX UNIVERSAL. Son necesarios 2 juegos (4 ganchos) por colector	3024112
JUEGO DE 2 GANCHOS PARA TEJA MIXTA Y PLANA. Son necesarios 2 juegos (4 ganchos) por colector	3024114
BARRA ROSCADA PARA TEJADO ONDULADO. 2 unidades. Son necesarios 2 juegos (4 barras) por colector	3024115
JUEGO DE 2 GANCHOS PARA TEJA TIPO PIZARRA. Son necesarios 2 juegos (4 ganchos) por colector	3024083



Accesorios instalación solar

DISPOSITIVOS Y ACCESORIOS DE GESTIÓN DE LA INSTALACIÓN SOLAR	
	CÓDIGO
<p>CENTRALITA CONTROL SENSYS Centralita de control solar compatible con protocolo de comunicaciones BusBridgenet®. Permite gestionar hasta 7 esquemas diferentes con 4 sondas NTC y 3 salidas de tensión. La centralita visualiza el esquema seleccionado, temperaturas medidas en las sondas así como la cantidad de energía aportada por el equipo solar en kWh diaria, semanal o anualmente. Incluye funciones especiales como la antihielo y la función enfriamiento para evitar problemas de sobretemperatura. (Compatible con equipos BUSBRIDGENET: MACC o grupo bomba digital) Para instalaciones individuales</p>	3319467
<p>CENTRALITA SOLAR MANAGER IZY PLUS Amplia pantalla retroiluminada que permite visualizar y gestionar hasta 10 tipos de instalaciones con 4 entradas para sondas tipo PT1000, 2 salidas de tensión PWM y 3 salidas de tensión on/off (incluye 3 sondas de temperatura). Para instalaciones individuales o colectivas</p>	3024548
<p>SONDA SOLAR AGUA SANITARIA Sonda PT1000 compatible con centralita Solar Manager Izy</p>	3024274
<p>SONDA SOLAR COLECTOR Sonda PT1000 compatible con centralita Solar Manager Izy</p>	3024273
<p>TERMÓMETRO TERMOSTATO DIGITAL (para instalaciones de termosifón) Dispone de entrada para sonda y salida con tensión a 230V (sonda con un cable de 1,5 m de longitud incluida)</p>	800232



GRUPOS Y MÓDULOS HIDRÁULICOS	
	CÓDIGO
<p>GRUPO BOMBA SOLAR DIGITAL AR (necesario pedir centralita SENSYS 3318585). Estación de bombeo digital con protocolo de comunicaciones BusBridgenet®, compuesto por grupo de seguridad, grupo de regulación y de bombeo, sensores digitales de presión y de temperaturas y tarjeta electrónica de control. Conexiones hidráulicas de 18 mm o 3/4". Dimensiones 250 x 480 mm</p>	3318905

Accesorios colectores solares

GRUPOS Y MÓDULOS HIDRÁULICOS

	CÓDIGO
GRUPO BOMBA SOLAR 20-70 (AR) Bomba solar de alta eficiencia. Dimensionada para gestionar hasta 25m2 de superficie de colectores solares.	3024256
GRUPO BOMBA SOLAR 25-145 Bomba solar de alta eficiencia. Dimensionada para gestionar hasta 50m2 de superficie de colectores solares.	3024258
EXTENSIÓN GRUPO BOMBA 25-145	3024259
KIT TUBOS CONEXIÓN EXTENSIÓN GRUPO BOMBA 25-145	3024260

ACCESORIOS HIDRÁULICOS

	CÓDIGO
VÁLVULA MEZCLADORA TERMOSTÁTICA	3024085
VÁLVULA DE TRES VÍAS MOTORIZADA Alimentación 230V. Conexión rosca macho de 3/4". Dimensiones 94 x 130 x 68 mm	3087085
KIT SOLAR CON VÁLVULA TERMOSTÁTICA CON BYPASS	3632077
VASO DE EXPANSIÓN Vaso de expansión adecuado para circuitos cerrados de calefacción y energía solar de acuerdo con la DIN 4757 y EN 12977. El vaso está equipado con una membrana especial para sistemas solares, certificada según la norma DIN 4807-3, que separa el lado aire del lado del líquido solar. El sistema de fijación permite una instalación estable y segura. Presión máxima 10 bar. Temperatura de utilización del sistema entre -10°C/+99°C.	18 l 3024318 25 l 3024319 35 l 3024320 50 l 3024321 80 l 3024322
INTERCAMBIADOR DE PLACAS SOLAR GENÉRICO Intercambiador de calor de placas en acero, adecuado para el empleo tanto en agua sanitaria como en calefacción. Presión operativa 5 bar, temperatura operativa máxima 60/45 °C Respectivamente con superficie de intercambio (m²)/ número de placas/ caudal volumétrico admisible (l/h) 0,4/18/720; 0,8/34/1440; 1,2/48/2500.	16 kW 3024036 32 kW 3024037 48 kW 3024038



Accesorios instalación solar

ACCESORIOS HIDRÁULICOS		
		CÓDIGO
TUBOS GEMELOS PREAISLADOS El kit contiene 10 m de tubo gemelo inox coarugado DN 16 preaislado. El cable de la sonda del colector está también incorporado. Incluye un kit de racores para conexiones al colector y a la estación de bombeo.		3024069
GRUPO DE SEGURIDAD HIDRÁULICO	1/2"	877084
	3/4"	877085
	1"	885516
SIFÓN 1" *	1"	877086

* El Sifón 1" Cod. 877086 es compatible con todos los grupos de seguridad Cod. 877084, 877085, 885516.

INSTRUMENTOS PARA LLENADO Y MANTENIMIENTO DEL CIRCUITO SOLAR		
		CÓDIGO
LÍQUIDO ANTICONGELANTE (envase 5 l) Glicol propilénico no tóxico, inodoro e higroscópico. Los inhibidores de corrosión contenidos en el glicol propilénico protegen los metales utilizados habitualmente en las instalaciones solares. Mezclable con agua en cada proporción entre el 25% y el 55%		800215
BOMBA PARA LLENADO INSTALACIONES Contiene bomba de llenado, recipiente de 30 litros para la mezcla de líquido caloportador y carrito de manipulación.		3024091

COMPATIBILIDAD SOLAR		GRUPO BOMBA SOLAR	
		DIGITAL – Cod. 3318905	20-70 (AR) Cod. 3024256 25-145 Cod. 3024258
CENTRALITA SOLAR	SENSY Cod. 3319467 	•	
	SOLAR MANAGER IZY Cod. 3024548 		•

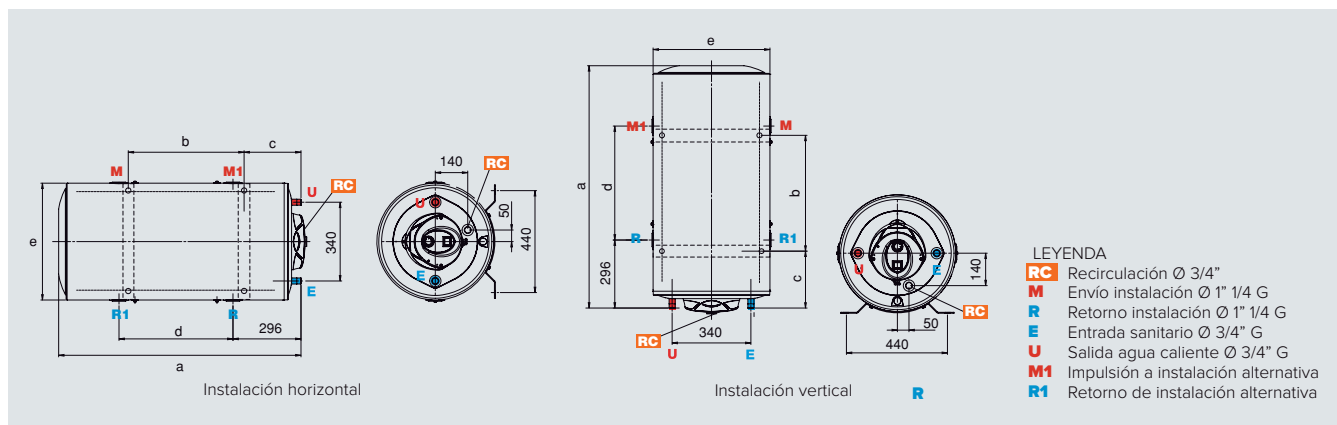


Interacumulador multiposición de doble camisa



- / Caldera de acero vitrificado en titanio a 850°C
- / Instalación vertical u horizontal mural o vertical sobre suelo (con trípode opcional)
- / Protección anticorrosión con ánodo de magnesio
- / Incluido de serie kit eléctrico de 1,5 kW (modelos 80, 100 y 150) o de 2,5 kW (modelo 200), con interruptor modo verano/invierno.
- / Dispone de vaina para sonda

DATOS TÉCNICOS		ARB 80 EU	ARB 100 EU	ARB 150 EU	ARB 200 EU
Capacidad	l	85	100	160	206
Superficie intercambiador	m ²	0,6	0,7	1,2	1,7
Capacidad intercambiador	l	3,2	4,4	8,2	12
Dispersión térmica/día	W	57	63	81	87
Presión máxima de funcionamiento	bar	8	8	8	8
Potencia absorbida (T calef. = 80°C, 900 l/h, ΔT 35°C)	kW	8,6	12,3	19	24
Potencia absorbida (T calef. = 80°C, 2000 l/h, ΔT 35°C)	kW	9,8	13,9	23	29
Pérdida de carga serpentín a 900 l/h	mbar	7,2	7,7	18	20
Temperatura máx. ejercicio	°C	95	95	95	95
Peso neto	kg	40	46	67	88
Potencia resistencia eléctrica	kW	1,5	1,5	1,5	2,5
DIMENSIONES					
a	mm	786	916	1279	1657
b	mm	320	500	560	800
c	mm	155	115	362	431
d	mm	232	362	702	1080
e	mm	505	505	560	560
ARB		80	100	150	200
Clase Erp	ErP	C	C	C	C
Código		3070511	3070512	3070588	3070589





3
AÑOS
GARANTÍA



BAJAS
EMISIONES



PRO
FECCIONAL
TECH
ANTI-CORROSIÓN
PROFESSIONAL TECH

Acumulador vertical multiposición mono serpentín aplicable a instalaciones de energía solar térmica y calderas a gas



- / Caldera en acero vitrificado en titanio a 850°C
- / Baja dispersión térmica gracias a un gran grosor de aislamiento de poliuretano
- / Doble ánodo anticorrosión: uno de magnesio y otro de corriente impresa pro-tech
- / Instalación vertical multiposición: mural con tomas hacia abajo, sobre suelo con un trípode opcional o sobre suelo con las tomas hacia arriba
- / Pletina con vaina para sonda
- / Resistencia eléctrica opcional
- / Sistema nanomix para una mejor estratificación del agua
- / Elegante carenado blanco



DATOS TÉCNICOS		BCH 80 EU	BCH 120 EU	BCH 160 EU
Capacidad	l	76	124	157
Superficie del serpentín	m ²	0,5	0,7	0,7
Potencia	kW	21,3	25	25
Tiempo de calentamiento	min	17	21	29
Caudal continuo nominal (3m ³ /h a 80°C)				
Caudal ΔT=30°C	l/h	611	717	717
Caudal ΔT=45°C	l/h	407	478	478
Pérdidas de carga del serpentín	mbar	30	40	40
Presión máxima circuito sanitario	bar	7	7	7
Dispersión térmica/día	W	53	63	56
Temperatura máx. funcionamiento	°C	90	90	90
Peso neto	kg	45	52	60
DIMENSIONES				
A	mm	560	560	560
B	mm	670	880	1.311
C	mm	700	910	1.345
D	mm	535	745	1.160
E	mm	500	500	450
H	mm	417	627	1.050
I	mm	155	365	600
J	mm	262	262	450
M	mm	572	572	572

BCH	80	120	160		
ErP	Clase Erp	ErP	C	C	B
Código	3070490	3070491	3070492		

ACCESORIOS NECESARIOS	Kit soporte pared BCH	Kit suelo BCH
Código	3078019	3078020

LEYENDA

1. Entrada agua fría o salida agua caliente 3/4" M
2. Salida agua caliente o entrada agua fría 3/4" M
3. Retorno o envío del serpentín 3/4" M
4. Envío o retorno del serpentín 3/4" M
5. Ánodo PROTECH
6. Ánodo de magnesio
7. Vaina para sonda
8. Toma de recirculación 3/4" M (excepto 80 lts)

BC1S



Interacumulador vertical de suelo mono serpentín aplicable a instalaciones de energía solar térmica y calderas a gas

- / Calderín en acero vitrificado en titanio a 850°C
- / Baja dispersión térmica gracias a un gran grosor de aislamiento de PVC
- / Ánodo de magnesio anti-corrosión situado en la tapa superior
- / Amplia pletina de inspección frontal Ø105 mm
- / Vainas superior e inferior para la colocación de sondas
- / Toma de recirculación
- / Termómetro incluido
- / Pies regulables para nivelación
- / Elegante carenado blanco

DATOS TÉCNICOS

		BC1S 200 EU2	BC1S 300 EU2	BC1S 450 EU2
Capacidad	l	197	295	454
Temperatura máx. ejercicio	°C	90	90	90
Presión máx. ejercicio	bar	7	7	7
Dispersión térmica/día	W	1,46	1,66	1,92
Valor Ua	W/K	1,36	1,53	1,78
Superficie serpentín	m ²	0,8	1,3	2
Capacidad serpentín	l	5	9,6	13
Potencia serpentín (EN15332)	kW	14	22,4	38
Presión máx. ejercicio serpentín	bar	10	10	10
Pérdida de carga serpentín	mbar	12	16	17
Peso neto	Kg	72	100	140

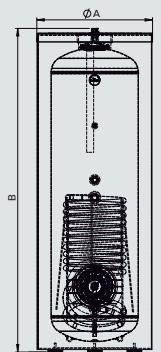
DIMENSIONES

	mm	656	656	751
A	mm	1331	1853	1978
B	mm	374	374	374
C	mm	255	255	255
D	mm	374	374	374
E	mm	474	474	474
F	mm	685	885	1045
G	mm	785	985	1145
H	mm	905	1295	1435
I	mm	730	730	825
J	mm			

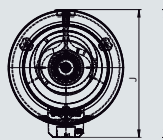
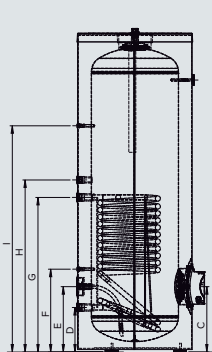
BC1S

	200	300	450
Clase ErP	ErP	B	B
Código	3070608	3070609	3070610

VISTA FRONTAL



VISTA LATERAL



BC2S



3
AÑOS
GARANTÍA



BAJAS
EMISIONES



Interacumulador vertical de suelo doble serpentín para la producción de ACS y apoyo con una caldera a gas

- / Calderín en acero vitrificado en titanio a 850°C
- / Baja dispersión térmica gracias a un gran grosor de aislamiento de PVC
- / Ánodo de magnesio anti-corrosión situado en la tapa superior
- / Amplia pletina de inspección frontal Ø105 mm
- / Vainas superior e inferior para la colocación de sondas
- / Toma de recirculación
- / Termómetro incluido
- / Pies regulables para nivelación
- / Elegante carenado blanco



		DATOS TÉCNICOS			
		BC2S 200 EU2	BC2S 300 EU2	BC2S 450 EU2	
<div style="display: flex; justify-content: space-around;"> <div style="text-align: center;"> <p>VISTA FRONTAL</p> </div> <div style="text-align: center;"> <p>VISTA LATERAL</p> </div> </div> <div style="margin-top: 20px;"> </div> <div style="margin-top: 20px;"> </div>	Capacidad	l	194	289	447
	Temperatura máx. ejercicio	°C	90	90	90
	Presión máx. ejercicio	bar	7	7	7
	Dispersión térmica/día	W	1,46	1,66	1,92
	Valor Ua	W/K	1,36	1,53	1,78
	Superficie serpentín superior	m ²	0,5	0,8	1
	Capacidad serpentín superior	l	3,2	6	7,5
	Potencia serpentín superior (EN15332)	kW	10	14,5	20
	Presión máx. ejercicio serpentín superior	bar	10	10	10
	Pérdida de carga serpentín superior	mbar	9	11	10
	Superficie serpentín inferior	m ²	0,8	1,3	2
	Capacidad serpentín inferior	l	5	9,6	13
	Potencia serpentín inferior (EN15332)	kW	14	22,4	38
	Presión máx. ejercicio serpentín inferior	bar	10	10	10
	Pérdida de carga serpentín inferior	mbar	12	16	17
	Peso neto	Kg	80	107	150
	DIMENSIONES				
A	mm	656	656	751	
B	mm	1.331	1.853	1.978	
C	mm	374	374	374	
D	mm	255	255	255	
E	mm	374	374	374	
F	mm	474	474	474	
G	mm	605	885	1.045	
H	mm	705	985	1.145	
I	mm	805	1.135	1.295	
J	mm	905	1.295	1.435	
K	mm	1.005	1.455	1.575	
L	mm	730	730	825	
BC2S		200	300	450	
Clase Erp	ErP	B	B	B	
Código		3070616	3070617	3070618	

Accesorios para acumuladores

KITS ELÉCTRICOS				
DESCRIPCIÓN	BC	ARB	BCH	CÓDIGO
KIT ELÉCTRICO ARB 1500 W-230 V *		● (80-150)		3078069
KIT ELÉCTRICO ARB 2500 W-230 V *		● (200)		3078070
KIT ELÉCTRICO ARB 2500 W TRIFÁSICO		●		3078071
KIT ELECTRICO BCH 1.8KW_2020 80L -120L - INST. MURAL			● (80-120)	3078227
KIT ELÉCTRICO BCH 2.5KW_2020 120L -160L - INST. MURAL			● (120-160)	3078228
KIT ELÉCTRICO BCH 1,8 KW_2020 80L - INST. SUELO			● (80)	3078231
KIT ELÉCTRICO BCH 2,2 KW_2020 120-160L - INST. SUELO			● (120-160)	3078229
KIT TERMOSTATO BCH			●	3078025
KIT ELETRICO 2 KW MONOFASICO BC1S/2S	●			3078222
KIT ELETRICO 6 KW MONOFASICO O TRIFASICO - PARA 450L	● (Solo 450L)			3078223

* Kits incluidos en modelos ARB página 218

ACCESORIOS DE INSTALACIÓN					
DESCRIPCIÓN	MACC	BC	ARB	BCH	CÓDIGO
TRÍPODE PARA INSTALACIÓN VERTICAL sobre suelo Ø 505, 530, 555, 560 mm			●	● (mural)	3018067
VASO EXPANSIÓN SOLAR/ACS ADICIONAL MACC 16 l	●				3024183
GRUPO SEGURIDAD HIDRÁULICO 3/4"			●	●	877085
GRUPO SEGURIDAD HIDRÁULICO 1"		●			885516
SIFÓN 1"			●	●	877086
VÁLVULA 3 VÍAS MOTORIZADA para MACC	●				3024076

CÓMO INTERPRETAR LOS SÍMBOLOS

Los iconos Ariston te permiten visualizar las características y prestaciones de cada producto de manera fácil y rápida para ayudarte en tu compra.

SÍMBOLOS GENERALES COMUNES A TODOS LOS PRODUCTOS



SUPER SILENCIOSA

Silenciosa en todas las modalidades de funcionamiento



DISEÑO ITALIANO

El diseño de nuestros equipos se realiza en colaboración con diseñadores italianos que aportan su creatividad para equipos modernos e innovadores



INSTALACIÓN FÁCIL

Optimización del tiempo de instalación



AHORRO DE ENERGÍA

Menor consumo de energía, más ahorro y mayor eficiencia energética gracias a nuevas tecnologías



INTEGRACIÓN SOLAR

Compatible con instalaciones de energía solar



DIMENSIONES REDUCIDAS

Diseño compacto y reducido para un fácil ajuste en cualquier espacio



ANTICORROSIÓN

Sistema de protección anticorrosión del calderín con ánodo activo de corriente impresa tipo PROTECH



SISTEMA DE GESTIÓN

Sistema de comunicación único



FÁCIL MANTENIMIENTO

Fácil accesibilidad para inspección y mantenimiento del producto.



DISPLAY LCD

Información detallada sobre funcionamiento, prestaciones y servicios en pantalla LCD



EFICIENCIA ENERGÉTICA

Mejor aprovechamiento de la energía y las fuentes renovables, mayor rendimiento

PRODUCTOS DE AGUA CALIENTE SANITARIA



FUNCIÓN ECO EVO

Ajuste automático y continuo de la temperatura en función de los hábitos y necesidades de agua caliente



REGULACIÓN EXTERNA DE TEMPERATURA

Fácil ajuste de la temperatura, gracias al controlador externo



RESISTENCIA ANTICAL

Resistencia incoloy vitrificada y esmalte Titanium Plus para una mayor protección contra la corrosión y la cal



SEGURIDAD

Sistema de seguridad electrónica total



SLIM

Diámetro muy reducido



WATERPLUS

16% más de agua caliente gracias a la tecnología Waterplus, un nuevo deflector de entrada del agua fría



DRY TECH

Protección adicional de las resistencias mediante una vaina que evita el contacto directo con el agua.



TITANIUM INSIDE

Calderín esmaltado al titanio con un tratamiento especial a 850°



CONTROL ELECTRÓNICO

Regulación electrónica para mejor ajuste y gestión de la temperatura



iMEMORY

Ajuste automático y continuo de la temperatura según hábitos de consumo de agua caliente para termos híbridos.



ANTILEGIONELA

Elimina la proliferación bacteriológica mediante un ciclo automático de calentamiento del agua contenida



ENCENDIDO A BAJA PRESIÓN

Funciona con una presión de agua mínima

PRODUCTOS DE CALEFACCIÓN



FUNCIÓN CONFORT

Agua caliente casi instantánea (menos de 5 segundos)



RESPECTO MEDIOAMBIENTAL

Reducción de las emisiones contaminantes respetando las más estrictas normativas europeas



FUNCIÓN AUTO

Máximo confort, eficiencia y ahorro energético en base al análisis automático de las condiciones ambientales de los dispositivos externos conectados y de las prestaciones demandadas



RATIO DE MODULACIÓN

Ahorro en consumo de gas, ya que la potencia se regula en función de las necesidades reales de calor incluso ante baja demanda de calefacción

PRODUCTOS DE ENERGÍA AEROTÉRMICA Y SOLAR



SISTEMA DEFROSTING

Funciona con energía renovable con temperatura del aire exterior hasta -7 °C.



ALTA ABSORCIÓN

Superficie prismática de alta transparencia que asegura una mayor capacidad de absorción de los rayos



ANTIGRANIZO

El cristal solar templado ha superado el test de resistencia a granizadas y está preparado para soportar los agentes atmosféricos



SOLAR KEYMARK

Certificado de calidad reconocido en toda Europa para colectores y sistemas de energía solar



HP KEYMARK

Certificado de calidad reconocido en toda Europa para las bombas de calor



Maqueta virtual utilizable para proyectos que facilita el proceso constructivo. Permite descargar los productos para su proyecto desde esta plataforma



Servicios ARISTON

ARISTON



- ▲ **Servicios de asistencia y consultoría**
- ▲ **Garantías y extensiones**
- ▲ **MyTeam, Club de instaladores Ariston**
- ▲ **Logística y Condiciones de compra**

Asistencia técnica Ariston

Una red de servicios técnicos oficiales que cubren todo el territorio nacional asegurando rapidez, fiabilidad y profesionalidad en todas las intervenciones, con un altísimo nivel de eficiencia.

Confía en los profesionales que garantizan:

- / un estándar de calidad avalado por Ariston con certificado ISO 9001
- / una presencia capilar que abarca todo el territorio
- / formación y asesoramiento constante a los profesionales
- / uso de recambios originales

Contacto:

910 602 442 y en **ariston.com**



 **ARISTON**
SERVICIO TÉCNICO OFICIAL

Centro de consultoría

Un equipo de ingenieros especializados te atenderá de forma inmediata para darte **soporte** técnico sobre instalaciones, **asesoramiento** sobre productos y soluciones y envío de **documentación** técnica y certificados.

ESTUDIOS TÉCNICOS

Además realizar esquemas de principio, el departamento CCT realiza estudios técnicos sobre:

- / bomba de calor tanto de ACS como de calefacción/refrigeración
- / instalaciones de energía solar térmica
- / instalaciones de calderas de alta potencia

Contacto: **93 492 10 24**
y en **oficinatecnica@ariston.com**



Servicios y Garantías Ariston

Activa tu Garantía Comercial

3 años de tranquilidad al registrar tu producto



Escanea e ingresa a la web

Con el objetivo de **prolongar durante 3 años** la tranquilidad y confort de nuestros usuarios, Ariston ofrece **1 año de garantía adicional GRATIS** al registrar tu termo eléctrico, calentador a gas o NUOS en nuestra web.

Este registro es **totalmente gratuito** registrando tu producto en la web <https://serviciotecnicooficial.ariston.com/registra-tu-producto>

Termos eléctricos



3 AÑOS

GARANTÍA
GRATIS

Calentadores a gas



3 AÑOS

GARANTÍA
EN RECAMBIOS
GRATIS

NUOS



3 AÑOS

GARANTÍA
EN RECAMBIOS
GRATIS



Nuevo buscador de Garantías online

Contamos con un buscador de garantías online para facilitar la búsqueda de la garantía asociada a cada uno de nuestros productos.

Nueva Ley de Garantías vigente desde el 1 de enero de 2022

¿Qué cambia?

A partir del 1 de enero, la garantía legal pasa de 6 meses a 2 años total y con prueba de carga (el usuario tiene que demostrar que el defecto viene de fábrica) de 2 años a 3 años.



Mapa de garantías por producto Ariston Group*

Conforme a lo dispuesto en el Real Decreto-Legislativo 7/2021, de 27 de abril, ARISTON responde ante faltas de conformidad de sus productos existentes en el momento de la entrega y que se manifiesten en un plazo de TRES (3) AÑOS desde la entrega del bien.

Además ARISTON ofrece de forma adicional la siguiente garantía comercial en los siguientes productos:

Productos	Garantía comercial
Nuos / Lydos Hybrid	3 años total / 5 años calderín (para modelos con ánodo electrónico)
Termos eléctricos	
Termo Electrónico Pro 1 Eco Dry Multis	5 años total
Termo Electrónico Resto de gamas / Pro 1 R Dry Multis	3 años total / 5 años calderín
Termo Mecánico Catálogo	3 años total
Colectores Energía Solar Térmica	5 años de estanqueidad

* Ante cualquier duda, puede consultar las condiciones de garantía en el sitio web www.ariston.com/es.

Amplía la sostenibilidad de tu hogar

Contrata la extensión de garantía y disfruta de la tranquilidad de contar con el servicio Técnico Oficial Ariston

Las extensiones de garantía de los productos Ariston son una solución con la que podrás ampliar hasta 5 o 7 años la garantía convencional de tu producto. De este modo ampliamos tu tranquilidad para que puedas disfrutar de lo que de verdad importa, tu hogar.

Asistencia online en remoto 24/7

Puesta a punto de tu producto sin necesidad de visitar tu hogar

Monitorización y pronóstico de incidencias



Descuentos exclusivos

A través de los servicios asociados al Servicio técnico Oficial, obtén un 10% de descuento en los recambios de tu equipo, todos ellos 100% originales.

Mano de obra y desplazamiento

En los servicios que incluyen mano de obra y desplazamiento dentro del período de cobertura, en caso de que tu equipo sufra una avería uno de nuestros técnicos asistirá a tu hogar sin coste adicional.

Descubre más en:



*

* <https://serviciotecnicooficial.ariston.com/extensiones-de-garantia>

Packs de mantenimiento

Mayor Tranquilidad y Seguridad para tu hogar

Ariston ofrece packs de mantenimiento para algunos de sus productos con el fin de garantizar la máxima vida útil de sus productos y promover así un consumo sostenible a la vez que un mayor ahorro y tranquilidad para sus usuarios.

Con los packs de mantenimiento de Ariston podrás disfrutar de la seguridad de tener a tu lado a más de 800 técnicos oficiales para ayudarte en el mantenimiento de tu equipo.

Packs CALDERAS

Con los packs de mantenimiento para calderas Ariston no solo disfrutarás de la tranquilidad de saber que tienes a tu lado una empresa con más de 90 años de experiencia en la fabricación de equipos de calefacción y agua caliente, sino que también tendrás una instalación más eficiente y segura.

Nuestros profesionales revisarán no solo el correcto funcionamiento de tu caldera, también comprobarán que su nivel de eficiencia es correcto con tal de asegurarte un menor consumo energético.



Mantenimiento Básico

1 año de permanencia

- ✓ Revisión anual RITE
- ✓ Desplazamiento
- ✓ Mano de Obra

Protección Plus

1 año de permanencia

- ✓ Revisión anual RITE
- ✓ Desplazamiento
- ✓ Mano de Obra
- ✓ Averías

Protección Total

1 año de permanencia

- ✓ Revisión anual RITE
- ✓ Desplazamiento
- ✓ Mano de Obra
- ✓ Averías
- ✓ Asistencia online Ariston NET
- ✓ Recambios originales

Packs NIMBUS

Los packs de mantenimiento para Nimbus de Ariston son ideales para aquellos usuarios que no quieran preocuparse por las revisiones ni averías del equipo. Este servicio de mantenimiento ayudará a que tu instalación siga tan eficiente como el primer día, siguiendo ahorrando en tu consumo energético destinado a la calefacción y agua caliente de tu hogar.

Además, en todos nuestros packs de mantenimiento para Nimbus incluimos el desplazamiento y la mano de obra para que no tengas que preocuparte de nada



Mantenimiento básico

1 año de permanencia

- ✓ Revisión anual RITE
- ✓ Desplazamiento
- ✓ Mano de Obra

Protección Plus

1 año de permanencia

- ✓ Revisión anual RITE
- ✓ Desplazamiento
- ✓ Mano de Obra
- ✓ Averías

Protección total

1 año de permanencia

- ✓ Revisión anual RITE
- ✓ Desplazamiento
- ✓ Mano de Obra
- ✓ Averías
- ✓ Asistencia online Ariston NET
- ✓ Recambios originales

Financiación Credi Ariston

Con nuestro servicio de crédito obtendrás una financiación a medida con la que podrás pagar tu compra en cómodos plazos sin intereses

0% Interés hasta 36 meses *



/ **0% interés** hasta 36 meses

/ **Máxima flexibilidad** al poder fraccionar la compra en **3, 6, 12, 24 y 36 meses**

/ **Sin justificante de ingreso** hasta 4000 € a financiar

/ **Máxima seguridad y agilidad**, proceso y firma digital del contrato

Consulta las condiciones de financiación en tu instalador



* Gastos de cuota de apertura del 1,5% financiados

Club de instaladores Ariston

Bienvenido al Club MyTeam de Ariston! Un club que premia la fidelidad de sus socios.

Cada vez que instales productos Ariston, obtendrás puntos que podrás canjear por regalos de nuestro catálogo de regalos.

Además, a lo largo del año podrás participar en promociones y campañas, con las que podrás ganar más dinero, regalos y puntos. Cuanto más instales, mejor categoría de socio podrás conseguir para sumar todavía más puntos por instalación.

También te ofrecemos una amplia variedad de servicios para ayudarte en tu negocio, desde financiación y atención personalizada, hasta descuentos especiales o soportes para vestir tu punto de venta.

Solo hace falta entrar la prueba de compra de los productos Ariston que entran en el programa MyTeam para sumar puntos y canjearlos por premios estupendos.

Bombas de calor	Puntos
NIMBUS 120-150	150
NIMBUS 35-80	120
NIMBUS POCKET	100
NUOS PLUS 200-250	100
NUOS SPLIT INVERTER WIFI 150-270	80
NUOS PRIMO HC 200-240	80
NUOS SPLIT 80-100	40
NUOS EVO 80-110-150	40
Termo híbrido	Puntos
LYDOS HYBRID	20
Calentadores a gas	Puntos
NEXT EVO X	15



APP MYTEAM
¡Descárgala ya!



Logística

Nuestro objetivo es **simplificar y mejorar los procesos** para ofrecer nuestros productos cuándo y cómo los necesitas.

A _ Política de portes

Más fácil de recordar

- Pedidos > 1.000€: portes pagados
- Pedidos < 1.000€: portes 18€

B _ Protocolo de envíos

Homogeneización de los envíos y solución de incidencias

- Creación de un cuadro de paletización mono producto.
- Máxima altura de pallet: 2 metros.
- Los pedidos superiores a 2 termos/calentadores salen siempre paletizados.
- Film personalizado Ariston para evitar manipulaciones posteriores.
- Cambio de productos en garantía, cambios por golpe, calderas y bombas de calor siempre se transportarán paletizados.
- Posibilidad de hacer un seguimiento on-line de los pedidos.



Tablas. Número de producto por pallet según categoría

Gama	Termos híbridos	Termos eléctricos		
	LYDOS HYBRID	PRO1 R / PRO1 ECO / LYDOS ECO / PRO B / PRO ZEN	PRO1 ECO DRY MULTIS	ANDRIS
30 l			18	24
50 a 65 l		18	12	
80 l	4	15	15	
100 l	4	12	12	
120 l			6	
120 a 300 l		4		

Calderas a gas	
Gama	Todos los modelos
24 kW	10
30 a 35 kW	8

Calentador a gas	
Gama	NEXT EVO X / FAST R X
Toda la gama	24

Bombas de calor murales para ACS	
Gama	NUOS EVO A+
Toda la gama	4

C _ Logística inversa

Facilitar la reposición inmediata de los materiales dañados

Recomendamos siempre una primera revisión en el momento de la recepción del material. Si en ella se encuentra algún defecto se deben seguir los siguientes pasos:

- Rechazar toda la mercancía y notificarlo a Ariston para proceder a la sustitución del material de forma inmediata.
- Si el cliente decide quedarse con la mercancía, deberá anotar en el documento de transporte los productos dañados y la cantidad para notificarlo a Ariston.
- Si el daño NO VISIBLE no ha sido detectado por el cliente ni por el transportista en el momento de la recepción, dispone de 6 días naturales para notificar a Ariston la incidencia.
- Cualquier otra devolución fuera de estos plazos no será atendida sin la autorización de la Dirección Comercial. Si esta devolución es imputable al cliente, se deducirá un 20% del importe de la misma en concepto de gastos de transporte, recepción, pruebas, inspección, etc.

Condiciones Generales de Venta

- Esta tarifa anula y sustituye las tarifas precedentes.
- Todos los precios reflejados en la presente tarifa se expresan antes de incluir el I.V.A.
- Ariston Thermo España, S.L. se reserva el derecho de realizar cualquier modificación en las características, diseño y materiales de sus productos sin previo aviso.
- Política aplicable a Península Ibérica y Baleares.

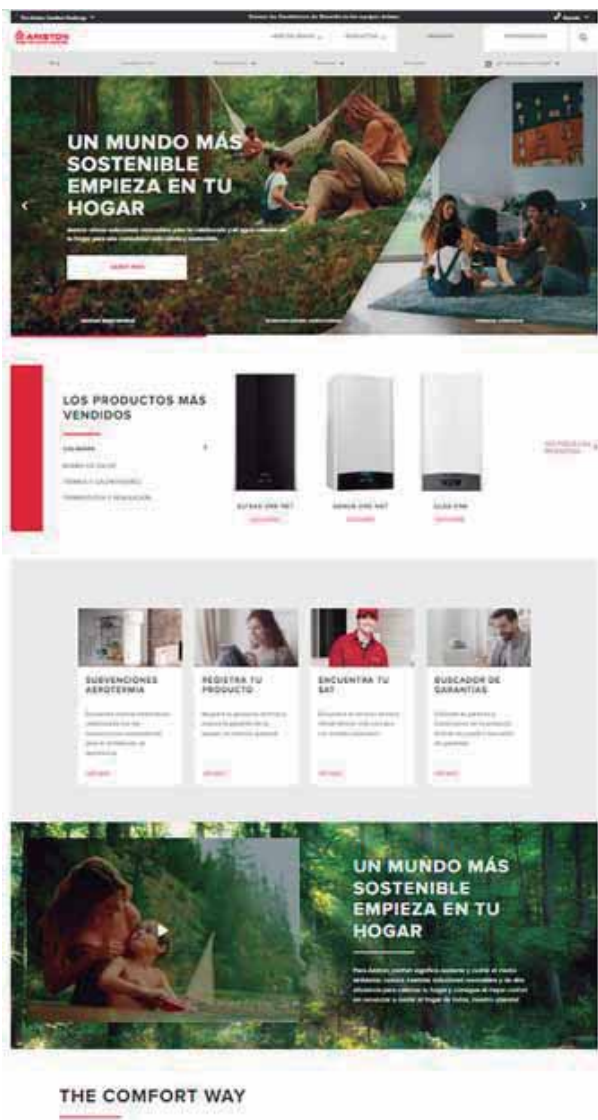
Nueva web

Nuevo diseño de la web Ariston

Mejoras en los contenidos y una usabilidad más intuitiva.

Este nuevo diseño cuenta con un apartado centrado en perfiles profesionales y otro apartado centrado en consumidores finales, mostrando de este modo a cada uno de ellos el contenido específico que buscan.

Consumidor final



Cliente profesional



ariston.com/es

Hogar del confort sostenible



ARISTON GROUP
Ariston Ibérica S.L.U.
08195 Sant Cugat del Vallés

ariston.com

info.es@ariston.com
910 602 442