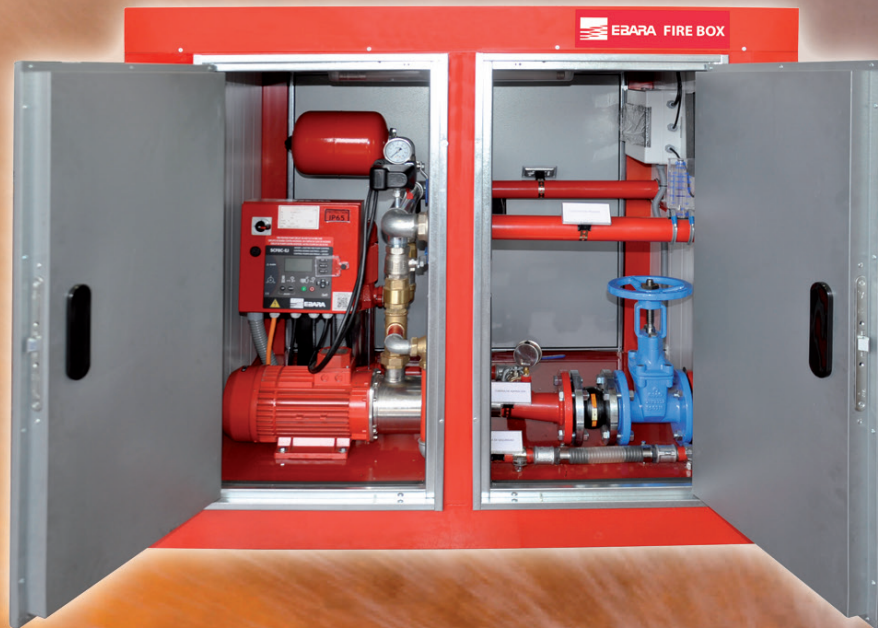


FIRE BOX

EQUIPOS CONTRA INCENDIOS SUMINISTRADOS CON CERRAMIENTO PROPIO
Y APTOS PARA INSTALAR EN EXTERIOR



ISO 14001
BUREAU VERITAS
Certification



EBARA dispone de una nueva gama de equipos Contra Incendios denominados “**FIRE BOX**”

El nuevo equipo **FIRE BOX** está destinado principalmente para ubicarse en instalaciones exteriores pero también en interiores y fundamentalmente destaca por su carácter modular y sus reducidas dimensiones lo que permite una sencilla y rápida ubicación en su destino final.

El equipo **FIRE BOX** ofrece un diseño muy compacto compuesto por una estructura modular fabricada en panel de chapa tipo sándwich (*habitáculo resistente al fuego durante 60 min. El60 de acuerdo a normativa 23500*) y en cuyo interior se aloja el equipo de bombeo y, por tanto, es muy adecuado para instalarse en todas aquellas ubicaciones donde el principal requisito sea el mínimo espacio.

FIRE BOX es de fácil transporte y cuenta con un diseño que permite una drástica reducción de la mano de obra, ingeniería, obra civil y costes de instalación (albañilería, calderería, eléctricos, etc.) y además al venir ya probado de fábrica sólo requiere de las conexiones principales de agua y electricidad para proporcionar un sistema de bombeo completamente operativo.

Conforme a la **Norma UNE 23500 Abastecimiento Sencillo para instalaciones de Bocas de Incendio Equipadas (BIE) de 25 mm.**

Tabla de selección Serie AFU12

Con bomba principal en Acero Inox. Modelo “MATRIX” o monobloc Normalizada. Hierro fundido. Modelo “MD”

ALTURA MANOMÉTRICA TOTAL (m.c.l)	CAUDAL (m³/h)	
	12	
40	AFU12 MATRIX 18-6 / 4 - EJ	
45	AFU12 MATRIX 18-6 / 4 - EJ	
50	AFU12 MATRIX 18-6 / 4 - EJ	
55	AFU12 MATRIX 18-6 / 4 - EJ	
60	AFU12 MATRIX 18-6 / 4 - EJ	
65	AFU12 MD 32-250/9,2 - EJ	
70	AFU12 MD 32-250/9,2 - EJ	
75	AFU12 MD 32-250/9,2 - EJ	
80	AFU12 MD 32-250/11 - EJ	
85	AFU12 MD 32-250/11 - EJ	



Composición estandar

Grupo contra incendios Ebara AFU12 MATRIX compuesto por:

- Bomba principal ELÉCTRICA MATRIX 18-6/4, multietapa horizontal en AISI 304, estanqueidad del eje mediante cierre mecánico Carbón/ Cerámica/EPDM, eje de acero Inox. AISI 304; accionada mediante motor eléctrico asíncrono, trif. de 2 polos, aislamiento clase F, protección IP-55, con una potencia de 4 kW, para alimentación trifásica a 400 V III, 50 Hz.
- Bomba Jockey: CVM A/12 (0,9 kW), vertical multietapa de funcionamiento silencioso.
- Depósito acumulador: 8 litros / 10 Bar.
- Cuadro eléctrico de control maniobra y automatismo.

Serie AFU12 MATRIX

Grupo contra incendios Ebara AFU12 MD 32-250/9,2 o AFU12 MD 32-250/11 compuesto por:

- Bomba principal ELÉCTRICA MD 32-250/9,2 ó MD 32-250/11, monobloc normalizada EN 733/ DIN24255 con cuerpo de impulsión de hierro fundido, estanqueidad mediante cierre mecánico Carbón/ Cerámica/NBR, eje de acero inox. AISI 304; accionada mediante motor eléctrico asíncrono, trif. de 2 polos, aislamiento clase F, protección IP-55, con una potencia de 9,2 ó 11 kW, para alimentación trifásica a 400 V III, 50 Hz.
- Bomba Jockey: CVM A/15 (1,1 kW) o CVM A/18 (1,3 kW), vertical multietapa de funcionamiento silencioso.
- Depósito acumulador: 8 litros / 10 Bar.
- Cuadro eléctrico de control maniobra y automatismo.

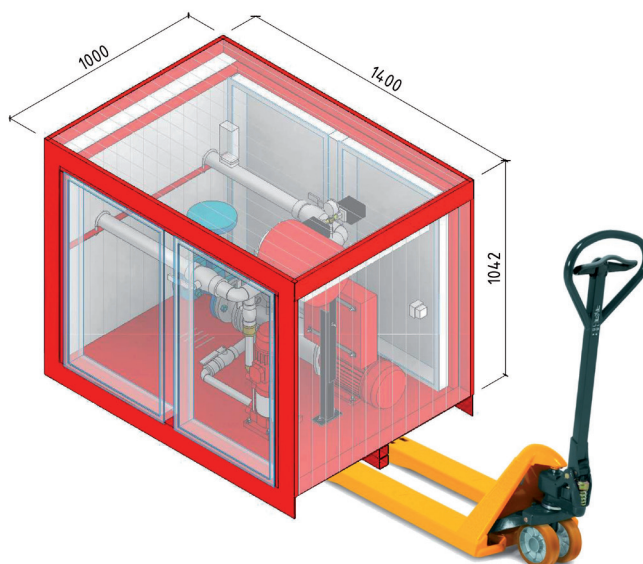
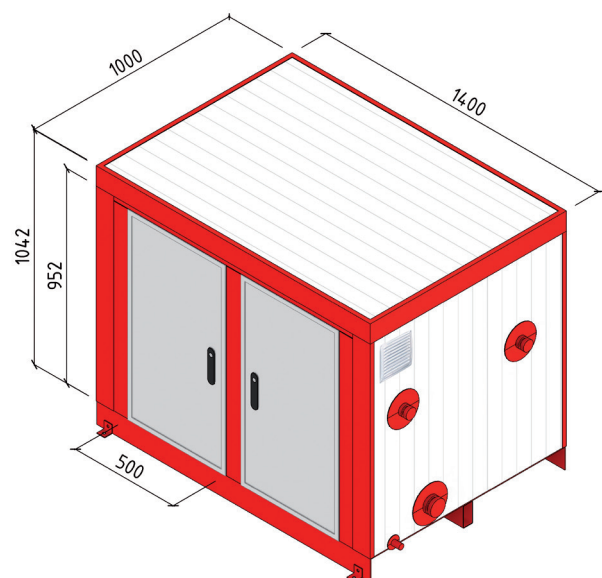
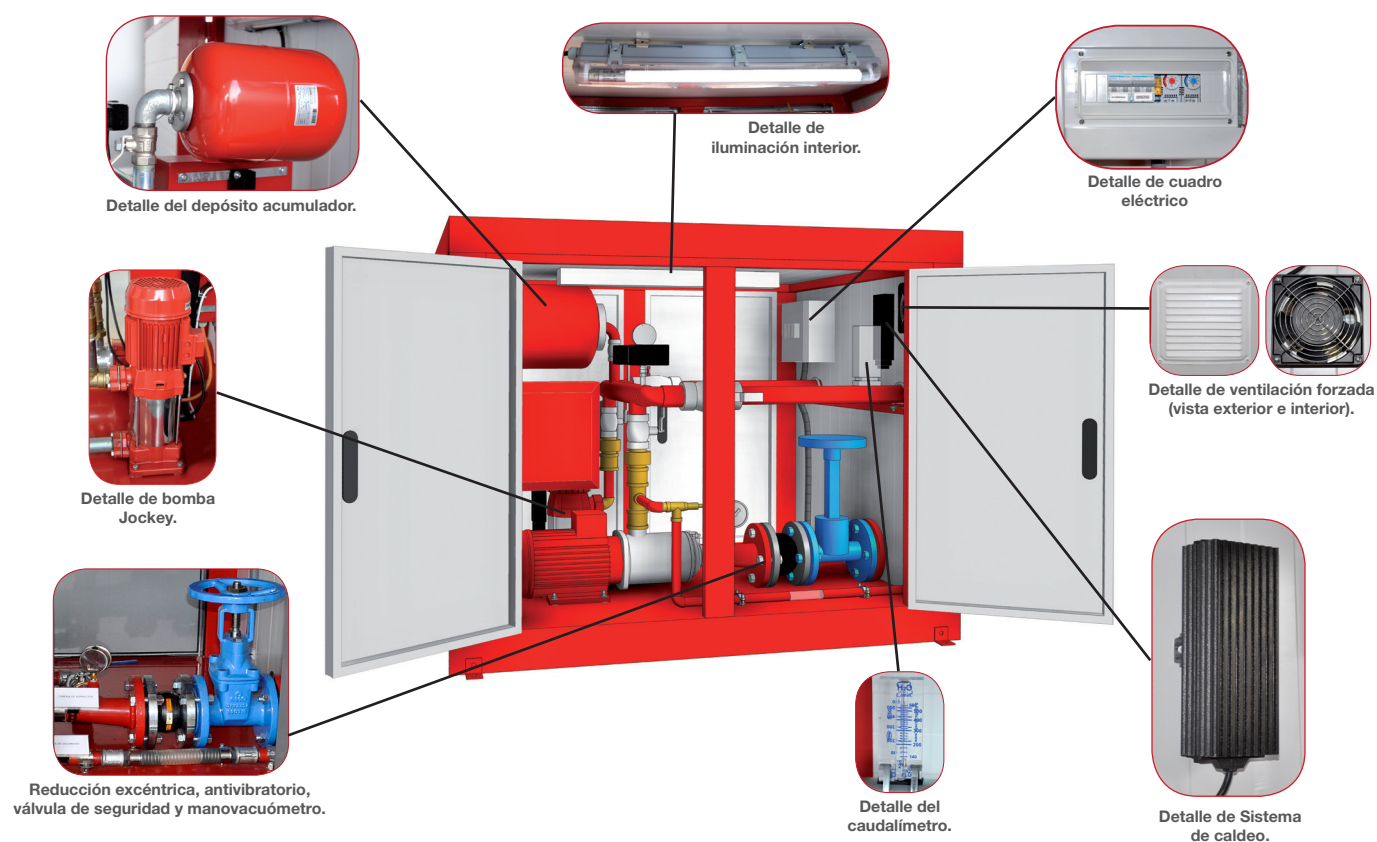
Serie AFU12 MD

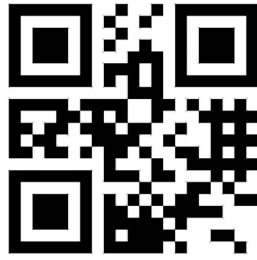
Elementos comunes

- Paneles de acceso abatibles.
- Caudalímetro de lectura directa.
- Iluminación interior.
- Instalación de caldeo y termostato para temperatura inferior a 10°C.
- Paso para conexión de acometida eléctrica.
- Esquema eléctrico e hidráulico de la instalación.
- Soportes y fijaciones de tubería.
- Drenajes, línea de conexión de presión entre impulsión bombas y presostatos.
- Cableado eléctrico interior y pruebas del equipo.
- Ventilación forzada.

Configuraciones FIRE BOX

Modelo Grupo	Bomba principal	kW	Bomba jockey	kW	Depósito hidroneumático (l/bar)
AFU12 MATRIX 18-6 / 4 - EJ	MATRIX 18-6/4	4	CVM A/12	0,9	8/10
AFU12 MD 32-250/9,2 - EJ	MD 32-250/9.2	9,2	CVM A/15	1,1	8/10
AFU12 MD 32-250/11 - EJ	MD 32-250/11	11	CVM A/18	1,3	8/10





www.ebara.es

EBARA en España

Delegación BARCELONA

Pujades, 51. 4ª Planta - Box 44.
08005 Barcelona.
Telf: 932 781 669
E-mail: barcelona@ebara.com

Sucursal Baleares

Telf.: 629 214 538
E-mail: baleares@ebara.com

Delegación BILBAO

P. I. Kareaga-Goikoa. C/ Junquera, 13 - Ofic. 23
48903 Barakaldo (Vizcaya)
Telf: 944 354 978
E-mail: norte@ebara.com

Delegación GALICIA

Telf: 609 653 311
E-mail: galicia@ebara.com

Delegación MADRID

Pol. Ind. La Estación. C/ Cormoranes, 6-8
28320 PINTO (Madrid)
Telf: 916 923 630
E-mail: madrid@ebara.com

Agencia en Extremadura

Telf.: 606 632 211

Agencia en Valladolid

Telf.: 639 150 083

Delegación SEVILLA

J. S. Elcano, 6B dup. 41011 Sevilla
Telf: 954 278 129
E-mail: sevilla@ebara.com

Sucursal Málaga

Telf.: 650 456 565
E-mail: malaga@ebara.com

Delegación VALENCIA

Pol. El Oliveral. C/ L, Nave 11
46190 Ribarroja de Turia (Valencia)
Telf: 961 668 061
E-mail: valencia@ebara.com

Delegación ZARAGOZA

C/ Valdealgofía, 8. 50014 Zaragoza
Telf: 976 471 914
E-mail: zaragoza@ebara.com

EBARA en Europa

EBARA em PORTUGAL

Sede LISBOA

Taguspark, Núcleo Central,
Av. Prof. Dr. Cavaco Silva, Sala 281
2740-122 Oeiras (PORTUGAL)
Telf: +351 96 492 17 24
E-mail: vareiro.manuel@ebara.com

Delegación Oporto

Tel.: +351 93 510 40 59
E-mail: crespo.gilberto@ebara.com

EBARA PUMPS EUROPE S.p.A.

Via Torri di Confine, 2/1 int. C
36053 Gambellara (Vicenza) - Italy
Tel: +39 0444 706811 - Fax: +39 0444 405811
Fábricas: Cles, Gambellara

EBARA PUMPS EUROPE S.p.A UK

Unit A, Park 34. Collett Way. Didcot, Oxfordshire.
OX11 7WB, United Kingdom
Tel: 00 +44 1895 439027 - Fax 00 +44 1235 815770

EBARA FRANCE

122 Rue Pasteur
F69780 Toussieu, France
Tel: +33 0 472 769 482 - Fax: +33 0 805 101 071

EBARA PUMPS EUROPE S.p.A. GERMANY

Elisabeth-Selbert-Straße 2. 63110 Rodgau, Germany
Tel. +49 (0) 6106 660 990 - Fax +49 (0) 6106 660 9945

EBARA POMPY POLSKA Sp. z o.o.

ul. Działkowa 115. PL 02-234 Warszawa - Poland
Tel: +48 22 3909920 - Fax: +48 22 3909929

EBARA PUMPS RUS Ltd

Prospekt Andropov 18, building 7, floor 11
115432 Moscow, Russia - Tel. +7 499 6830133

VANSAN Makina San. Tic. A.S.

10035 Sk. N:10 A.O.S.B. Çigli. Izmir / Turkey
Tel.: +90 232 376 76 50 - Fax: +90 232 328 01 68

SUMOTO Srl

Via Peripoli R e G 1/3 (lat. Via Selva Bassa)
36075 Alte Montecchio M. (VI) - Italy
Tel.+39 0444 490515 • Fax +39 0444 490518

EBARA en el mundo

- Ebara Corporation - Japan (49 societies)
- Ebara Pumps Americas Corporation - USA
- Ebara Bombas America do Sul Ltda.- BRASIL
- Ebara Bombas Colombia, S.A.S. - COLOMBIA
- Ebara Pumps Mexico, S.A. de C.V. - MEXICO
- Ebara Engineering Singapore Pte. Ltd. -SINGAPORE
- P. T. Ebara Indonesia - INDONESIA
- P. T. Ebara Turbomachinery Services Indonesia - INDONESIA
- Ebara Densan Manufacturing Co., Ltd. - TAIWAN
- Ebara Densan (Taiwan) Samoa Mfg. Co., Ltd. - TAIWAN
- Ebara Pumps Philippines, Inc.- PHILIPPINES
- Ebara Vietnam Pump Company Ltd. - VIETNAM
- Kirloskar Ebara Pumps Limited - INDIA
- Ebara Great Pumps Co. Ltd. - People'S REPUBLIC OF CHINA
- Ebara Densan (Qingdao) Technology Co., Ltd. - People'S REPUBLIC OF CHINA
- Ebara Densan (Kunshan) Mfg Co., Ltd. - People'S REPUBLIC OF CHINA
- Ebara Machinery (China) Co., Ltd. - People'S REPUBLIC OF CHINA
- Ebara Great pumps Co., Ltd. - People'S REPUBLIC OF CHINA
- Ebara Machinery Zibo Co., Ltd. - People'S REPUBLIC OF CHINA
- Ebara (Thailand) Limited - THAILAND
- Ebara Fluid Machinery Korea Co., Ltd - REPUBLIC OF KOREA
- Ebara Pumps Australia Pty. Ltd. - Australia
- Ebara Pumps Malaysia Sdn. Bhd. - Malaysia
- Ebara Pumps Middle East FZE
- Ebara Corporation Middle East. Regional Office - KINGDOM OF SAUDI ARABIA.
- Ebara Pumps Saudi Arabia LLC
- Ebara Pumps South Africa (PTY) LTD

Otras oficinas:

Scotland, Singapore, Beijing, Bangkok, Jakarta, Manila, Taipei, Han oi, Dubai, Italy, Shanghai, Kingdom of Bahrain.

EBARA se reserva el derecho de introducir cambios y mejoras en los datos e imágenes que figuran en este catálogo.

Cód. EEGT1/E/08 07/22



EBARA Pumps Iberia, S.A.

Pol. Ind. La Estación.
C/ Cormoranes, 6-8
Telf.: 916 923 630
28320 Pinto (MADRID), ESPAÑA
www.ebara.es



EBARA Pumps Europe, S.p.A.

Via Torri di Confine, 2/1 int. C
36053 Gambellara (Vicenza) - Italy
Tel.: +39 0444 706811
Fax: +39 0444 405811
Stabilimenti: Cles, Gambellara
www.ebaraurope.com



EBARA Corporation

11-1, Haneda Asahi-cho, Ota-ku,
Tokyo 144-8510
Japan
Tel.: +81 3 3743 6111
Fax: +81 3 3745 3356
www.ebara.co.jp